

FIMER



FIMER solar inverter PVI-10.0/12.5-TL-OUTD

A kereskedelmi célokra tervezett FIMER PVI-10/12.5 háromfázisú inverter rendkívül egyedülálló a napelemekből érkező energia átalakításában, különösen változó időjárási körülmények között.

10.0 - 12.5 kW

A nagy sebességű és pontos munkaponti algoritmus valós idejű teljesítménykövetést és jobb energiafelhasználást biztosít.

Két független munkapont és hatásfok 97.8%-ig

Ez a transzformátor nélküli készülék két független munkaponttal rendelkezik, és akár 97.8%-os hatásfokot is képes biztosítani.

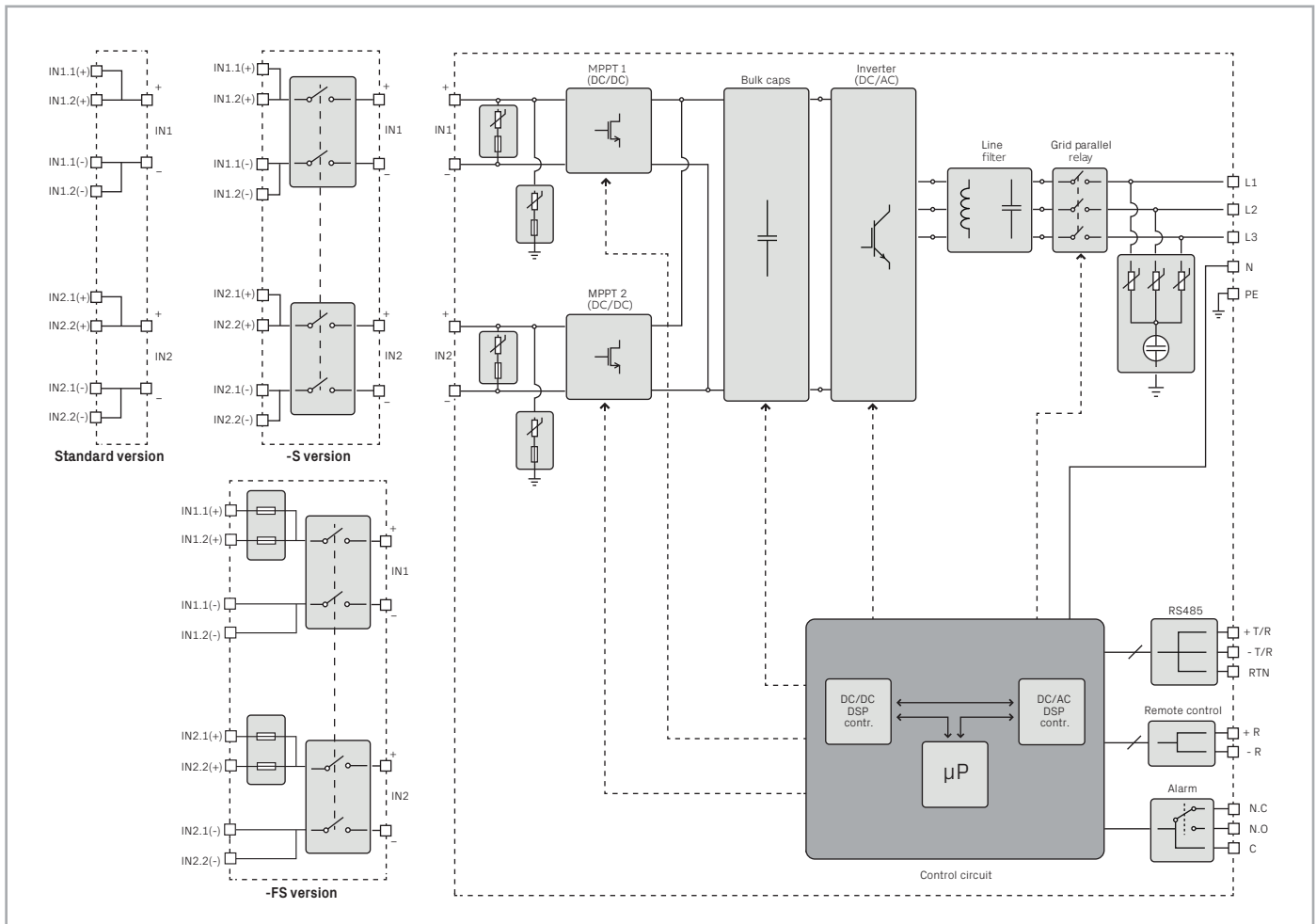
A lapos hatásfok görbék biztosítják a nagy hatásfokot minden kimeneti szinten, biztosítva a konzisztens és stabil teljesítményt a teljes bemeneti feszültség- és kimeneti teljesítménytartományban.

A széles bemeneti feszültségtartomány lehetővé teszi az inverter számára, hogy alacsonyabb teljesítményű, kisebb méretű félvezetőikkel működjön.

Főbb jellemzők

- Valódi háromfázisú híd topológia
- Leválasztó transzformátor nélküli topológia
- Előre beállított hálózati beállítások a gyors telepítés érdekében
- Széles bemeneti DC feszültségtartomány
- A két független munkapont lehetővé teszi a két tájolás/dőlés alkalmazását
- Integrált DC leválasztó kapcsoló a nemzetközi szabványoknak megfelelően (-S és -FS verziók esetén)
- Természetes konvekciós hűtés a maximális megbízhatóság érdekében
- Kültéri burkolat a környezeti feltételek melletti korlátlan használat érdekében
- RS485 kommunikációs interfész (laptophoz vagy adatgyűjtőhöz csatlakoztatva)
- VSN300 Wi-Fi kártyával vezeték nélküli monitoring lehetőség (Modbus TCP/Sunspec támogatott protokoll)
- Hozzáférés az ingyenes Aurora Vision monitoring rendszerhez

PVI-10.0/12.5-TL-OUTD string inverter blokkdiagram



Műszaki adatok és típusok

Típuskód	PVI-10.0-TL-OUTD	PVI-12.5-TL-OUTD
Bemenet		
Maximum DC bemeneti feszültség ($V_{max,abs}$)	900 V	
Induló DC bemeneti feszültség (V_{start})	360 V (állítható 250...500 V)	
DC bemeneti feszültségtartomány ($V_{dmin}...V_{dmax}$)	0.7 x $V_{start}...850$ V (min. 200 V)	
Névleges DC bemeneti feszültség (V_{dcr})	580 V	
Névleges DC bemeneti teljesítmény (P_{dcr})	10300 W	12800 W
Független munkapontok száma	2	
Maximum DC teljesítmény munkapontonként ($P_{MPPTmax}$)	6500 W	8000 W
DC bemeneti feszültségtartomány párhuzamos munkapontok esetén	300...750 V	
DC teljesítménykorlát párhuzamos munkapontok esetén	Lineáris csökkentés [$750 \text{ V} \leq V_{MPPT} \leq 850 \text{ V}$]	
DC teljesítménykorlát független munkapontonként, maximum kiegyensúlyozatlanságnál	6500 W [$380 \text{ V} \leq V_{MPPT} \leq 750 \text{ V}$] másik csatorna: $P_{dcr} \leq 6500 \text{ W}$ [$225 \text{ V} \leq V_{MPPT} \leq 750 \text{ V}$]	8000 W [$445 \text{ V} \leq V_{MPPT} \leq 750 \text{ V}$] másik csatorna: $P_{dcr} \leq 8000 \text{ W}$ [$270 \text{ V} \leq V_{MPPT} \leq 750 \text{ V}$]
Maximum DC bemeneti áram (I_{dmax}) / munkapontonként ($I_{MPPTmax}$)	34.0 A / 17.0 A	36.0 A / 18.0 A
Maximum bemeneti rövidzárlati áram munkapontonként (I_{scmax})	22.0 A	
DC bemeneti párok száma munkapontonként	2	
DC csatlakozás típusa	PV MC4 gyorscsatlakozó ¹⁾	
Bemeneti védelem		
Fordított polaritásvédelem	Invertervédelem, korlátozott áramforrásból	
Bemeneti túlfeszültségvédelem - varisztor	Igen	
Napelem szigetelés vizsgálat	Helyi szabványoknak megfelelően	
DC kapcsoló érték munkapontonként (DC kapcsolós verziók esetén)	25 A / 1000 V	
Olvadóbiztosíték névleges értéke (biztosítékos verziók esetén)	15 A / 1000 V	
Kimenet		
AC hálózati csatlakozás típusa	Háromfázisú (3W+PE vagy 4W+PE)	
Névleges AC teljesítmény ($P_{acr} @ \cos\phi=1$)	10000 W	12500 W
Maximum AC kimeneti teljesítmény ($P_{acmax} @ \cos\phi=1$)	11000 W ²⁾	13800 W ³⁾
Maximum látszólagos teljesítmény (S_{max})	11500 VA	13800 VA
Névleges AC feszültség (V_{acr})	400 V	
AC feszültségtartomány	320...480 V ⁴⁾	
Maximum AC kimeneti áram ($I_{ac,max}$)	16.6 A	20.0 A
Hibaáram	19.0 A	22.0 A
Névleges kimeneti frekvencia (f_r)	50 Hz / 60 Hz	
Kimeneti frekvenciatartomány ($f_{min}...f_{max}$)	47...53 Hz / 57...63 Hz ⁵⁾	
Névleges teljesítménytényező és állítható tartomány	> 0.995, állítható ± 0.9 ha $P_{acr}=10.0 \text{ kW}$, ± 0.8 ha max. 11.5 kVA	> 0.995, állítható ± 0.9 ha $P_{acr}=12.5 \text{ kW}$, ± 0.8 ha max. 13.8 kVA
THD	< 2%	
AC csatlakozás típusa	Csavaros sorkapocs, M40 tömszelence	
Kimeneti védelem		
Szigetüzem elleni védelem	Helyi szabványoknak megfelelően	
Maximum külső AC túláramvédelem	25.0 A	
Kimeneti túlfeszültségvédelem - varisztor	Igen, 3	
Működési teljesítmény		
Maximum hatásfok (η_{max})	97.8%	
Súlyozott hatásfok (EURO/CEC)	97.1% / -	97.2% / -
Minimum termelési teljesítmény	30.0 W	
Éjszakai fogyasztás	< 1.0 W	
Kommunikáció		
Vezetékes helyi felügyelet	PVI-USB-RS232_485 (opcionális)	
Távfelügyelet	VSN300 Wi-Fi kártya (opcionális), VSN700 Adatgyűjtő (opcionális)	
Vezeték nélküli helyi felügyelet	VSN300 Wi-Fi kártya (opcionális)	
Felhasználói felület	LCD kijelző	

Műszaki adatok és típusok

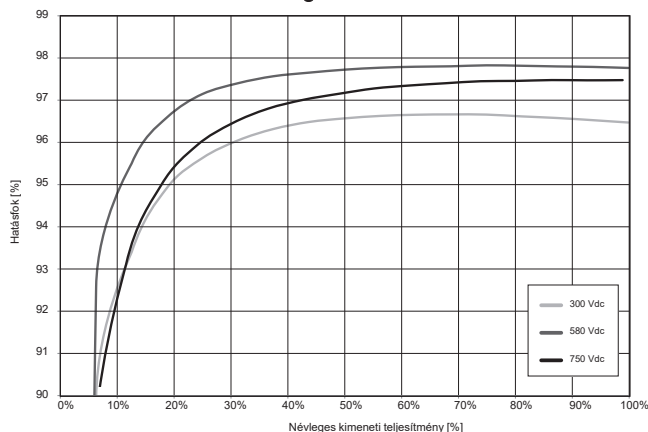
Típuskód	PVI-10.0-TL-OUTD	PVI-12.5-TL-OUTD
Környezet		
Környezeti hőmérséklet-tartomány	-25...+60°C (55°C felett teljesítménycsökkenéssel)	-25...+60°C (50°C felett teljesítménycsökkenéssel)
Relatív páratartalom	0...100%	
Zajszint	50 dB(A) @ 1 m	
Maximum működési magasság	2000 m	
Fizikai jellemzők		
IP védettség	IP65	
Hűtés	Passzív	
Méret (Magasság x Szélesség x Mélység)	716 mm x 645 mm x 224 mm	
Súly	< 41.0 kg	
Felszerelés módja	Fali tartókonzol	
Biztonság		
Izolációs szint	Transzformátor nélküli	
Megfelelőségi jelzés	CE (csak 50 Hz), RCM	
Biztonsági és EMC szabványok	EN 50178, IEC/EN 62109-1, IEC/EN 62109-2, AS/NZS 3100, AS/NZS 60950.1, EN 61000-6-2, EN 61000-6-3, EN 61000-3-11, EN 61000-3-12	
Hálózati szabványok	CEI 0-21, CEI 0-16, DIN V VDE V 0126-1-1, VDE-AR-N 4105, G59/3, C10/11, EN 50438 (nem minden országra), RD 1699, RD 413, RD 661, P.O. 12.3, AS/NZS 4777, IEC 61727, IEC 62116, BDEW, MEA, NRS 097-2-1, VFR 2014	
Elérhető termékverziók		
Standard	PVI-10.0-TL-OUTD	PVI-12.5-TL-OUTD
DC kapcsolóval	PVI-10.0-TL-OUTD-S	PVI-12.5-TL-OUTD-S
DC kapcsolóval és olvadóbiztosítókkal	PVI-10.0-TL-OUTD-FS	PVI-12.5-TL-OUTD-FS

- 1) Lásd a "String inverter - Product manual appendix" dokumentumban, ami elérhető: www.fimer.com.
- 2) Belgiumban és Németországban 10000 W-ra korlátozott.
- 3) Németországban 12500 W-ra korlátozott.

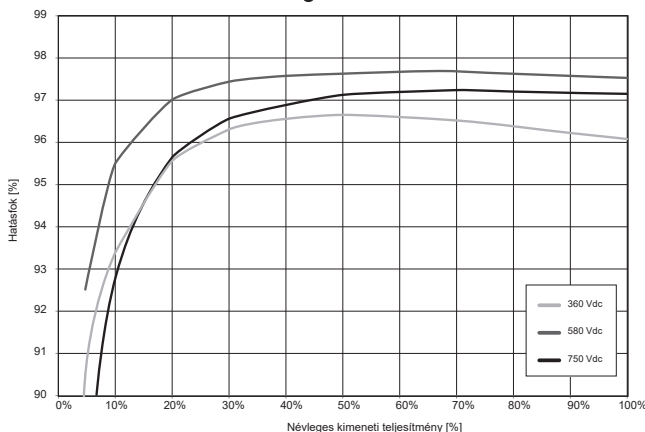
- 4) Az AC feszültségtartomány az adott ország hálózati szabványától függően változhat.
- 5) A frekvenciatartomány az adott ország hálózati szabványától függően változhat.

Megjegyzés. A termékírásban fel nem tüntetett jellemzőket nem tartalmazza a termék.

PVI-10.0-TL-OUTD hatásfok görbéi



PVI-12.5-TL-OUTD hatásfok görbéi



További információért forduljon a helyi FIMER képviselőhöz vagy látogasson el: fimer.com sirsolar.hu

Fenntartjuk a jogát a technikai változtatásoknak és a dokumentum módosításának előzetes figyelmeztetés nélkül. Vásárlás esetén a megállapodás szerinti adatok érvényesülnek. A FIMER semmilyen felelősséget nem vállal a lehetséges hibákért vagy esetleges információhiányért.

A jelen dokumentumban és a benne foglalt tárgyban és illusztrációknál minden jog fenntartva. A FIMER előzetes írásbeli hozzájárulása nélkül tilos bármilyen másolás, harmadik személy részére történő közzététel vagy tartalmának felhasználása. Szerzői jog © 2021 FIMER. Minden jog fenntartva.

