

FIMER



Inversor solar **PVS-100/120-TL “Versión B2”**

Guía de instalación rápida

Además de lo explicado en esta guía de instalación rápida, se deberá leer y seguir la información sobre la seguridad e instalación proporcionada en el manual del producto. La documentación técnica del producto está disponible en el sitio web. El dispositivo debe utilizarse de la manera descrita en el manual. Si este no es el caso, los dispositivos de seguridad garantizados por el inversor podrían resultar ineficaces.

⚠ ATENCIÓN – eINSTRUCCIONES DE SEGURIDAD IMPORTANTES

Este documento contiene instrucciones de seguridad importantes que se deben seguir durante la instalación y el mantenimiento del equipo.

⚠ ATENCIÓN – GUARDE ESTAS INSTRUCCIONES

Conserve este documento en un lugar seguro cerca del inversor para un acceso más fácil durante la instalación, el funcionamiento y el mantenimiento.

⚠ ATENCIÓN – El instalador debe leer este documento en su totalidad antes de instalar o poner en marcha este equipo. Además de lo explicado a continuación, se deberá leer y seguir la información sobre la seguridad e instalación proporcionada en el manual del producto. Para una información más detallada en relación con la instalación y el uso apropiados de este producto, consulte el manual del producto situado en www.fimer.com.

⚠ ATENCIÓN – El producto debe utilizarse de la manera descrita en el documento. Si este no es el caso, los dispositivos de seguridad garantizados por el inversor podrían resultar ineficaces.

⚠ ATENCIÓN – Todas las imágenes e ilustraciones mostradas en este documento son indicativas y deben ser usadas únicamente como apoyo a las instrucciones de instalación. El producto final puede variar debido a mejoras realizadas en el producto. Especificaciones sujetas a cambios sin previo aviso. La última versión de este documento está disponible en el sitio web de FIMER.

Índice

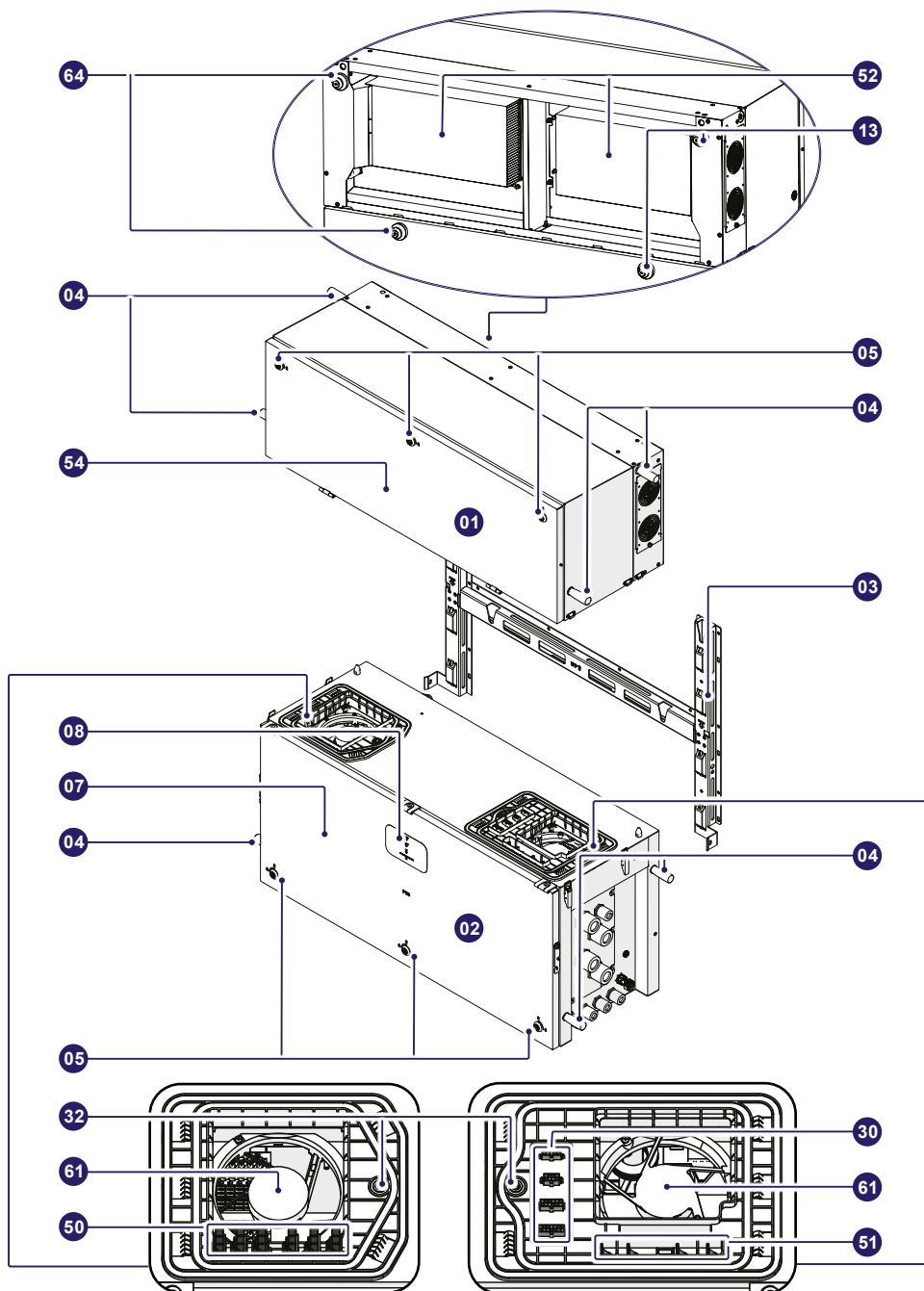
1. Índice de números de referencia	5
1.1 Vista externa del inversor	6
1.2 PVS-100/120-TL ; B2	7
1.3 PVS-100/120-TL ; B2 ; S2	8
1.4 PVS-100/120-TL ; B2 ; S(X or Y)	9
1.5 PVS-100/120-TL ; B2 ; S(X or Y)2	10
1.6 Cuadro de comunicaciones	11
2. Etiquetas y símbolos	12
3. Modelos y gama del equipo	14
3.1 Modelo de soporte	14
3.2 Modelos del módulo de potencia (versión B2)	14
3.3 Modelos de caja de cableado (versión B2)	14
4. Elevación y transporte	16
4.1 Transporte y manipulación	16
4.2 Desembalaje y comprobación	16
4.3 Elevación	16
5. Lista de componentes suministrados	19
6. Elección del lugar de la instalación	20
6.1 Recomendaciones generales sobre la posición de instalación	20
6.2 Admisión de inclinación	20
6.3 Distancias	20
6.4 Instalación de múltiples unidades	21
6.5 Comprobaciones del entorno de señales inalámbricas	22
7. Instrucciones de montaje	23
7.1 Montaje del soporte	23
7.2 Montaje del inversor en el soporte	24
7.3 Apertura de la cubierta de la caja del módulo de potencia	25
7.4 Operaciones finales de apriete	25
7.5 Conexión de cables de interfaz	26
8. Dirigir el cable al inversor	27

9. Conexión de salida de red (lado de CA)	28
9.1 Características y dimensionado del cable de protección a tierra	28
9.2 Interruptor automático de protección de carga (interruptor de desconexión de CA) y protección diferencial línea abajo del inversor	28
9.3 Características y dimensionado del cable de alimentación	29
9.4 Conexión de cables de salida de CA	29
10. Conexión de entrada (CC)	32
10.1 Conexión de entrada en modelos estándar y S2 (MPPT individual/doble)	32
10.1.1 Operaciones preliminares a la conexión del generador fotovoltaico	32
10.1.2 Configuración de canales de entrada independiente o paralela	32
10.1.3 Conexión de entradas	34
10.2 Conexión de entrada en los modelos -S(X o Y) y S(X o Y)2	35
11. Conexión de las señales de control y comunicación	39
11.1 Referencias del cuadro de control y comunicación (28)	39
11.2 Conexiones al cuadro de control y comunicación	40
11.3 Conexión Ethernet	40
11.4 Conexión de comunicación serie (RS485)	41
11.4.1 Modo esclavo	41
11.4.2 Modo maestro	41
11.5 Conexión del control remoto	41
11.6 Conexión de relé multifuncional (ALARMA y AUX)	42
11.7 Modo de respuesta a demanda 0 (AS/NZS 4777.2)	42
12. Descripción del panel de LED	43
13. Puesta en servicio	44
13.1 Puesta en servicio a través de la APP móvil de instaladores FIMER para inversores solares	45
13.2 Puesta en servicio a través de la interfaz de usuario web	46
14. Datos técnicos	47
14.1 Tabla de datos técnicos PVS-100-TL (Modelos Standard, S2)	47
14.2 Tabla de datos técnicos PVS-100-TL (Modelos SX, SX2, SY, SY2)	49
14.3 Tabla de datos técnicos PVS-120-TL (Modelos Standard, S2)	51
14.4 Tabla de datos técnicos PVS-120-TL (Modelos SX, SX2, SY, SY2)	53
14.5 Pares de apriete	55
14.6 Rango de abrazaderas de prensaestopas	55

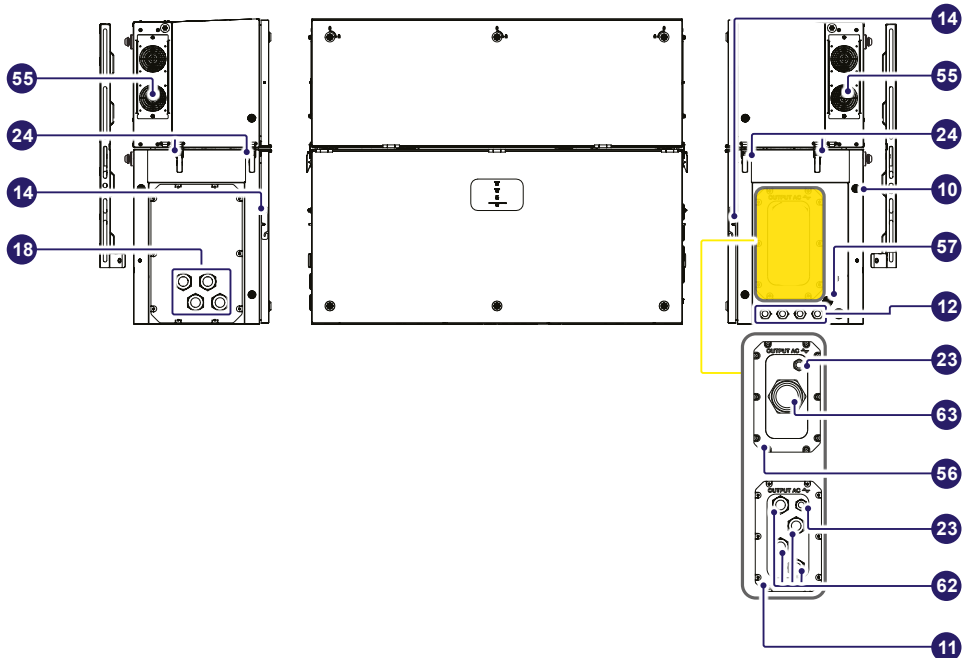
1. Índice de números de referencia

Inverter external view	Inverter external view
01 Módulo de potencia	33 Conector de relé multifunción (ALARMA)
02 Caja de cableado	34 Conmutador de resistencia RS-485 120 Ohm (servicio solamente)
03 Soporte para montaje	35 Conmutador de resistencia RS-485 120 Ohm
04 Mangos	36 Conector RS-485 (RJ45) (servicio solamente)
05 Cerraduras de leva de la cubierta	37 Bloque de terminales activado/desactivado remoto
07 Cubierta frontal de la caja de cableado	38 Bloque de terminales de línea RS-485
08 Panel de LED	39 Conector Ethernet 2 (RJ45)
09 Conmutador de desconexión de CA	40 Conector Ethernet 1 (RJ45)
10 Punto de puesta a tierra de protección (ext.)	41 Conector USB
11 Panel CA de un solo núcleo (por defecto)	42 Ranura para tarjeta SD
12 Prensaestopas de cable de señales	43 Batería plana CR2032
13 Pasadores traseros para montaje del soporte	50 Cables de interfaz de CC
14 Soportes de fijación de la cubierta	51 Cables de interfaz de CA
15 Conmutadores de desconexión de CC	52 Paneles traseros extraíbles
17 Embarrado de conexión de entrada de CC	53 Descargadores de sobretensión de CC (placa)
18 Prensaestopas de cable de entrada de CC	54 Cubierta frontal del módulo de potencia
19 Placa de fusibles de rango positivos y placa SPD	55 Bandeja de ventilador
20 Placa de fusibles de rango negativo	56 Panel de CA de varios núcleos (opc.)
21 Embarrado de conexión de CA	57 Conector RS-485 y activado/desactivado remoto (servicio solamente)
22 Dispositivo de protección de sobretensión de CA	58 Cuadro de interconexión de CA
23 Prensaestopas de PE	59 Cuadro de interconexión de CC
24 Pestillos laterales	60 Escudo protector de CC
25 Punto de puesta a tierra de protección (int.)	61 Ventilador interno
27 Escudo protector de CA	62 Prensaestopas de CA de un solo núcleo
28 Cuadro de comunicaciones	63 Prensaestopas de CA de varios núcleos
30 Cables de señales de interfaz	64 Punto de interconexión de PE
31 Puntos de conexión MPPT paralelos	65 Conectores de señales de interfaz
32 Tornillos de conexión	

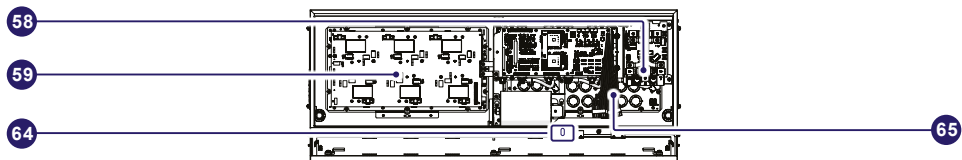
1.1 Vista externa del inversor



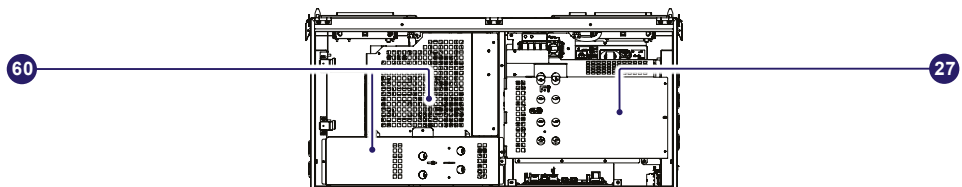
1.2 PVS-100/120-TL ; B2



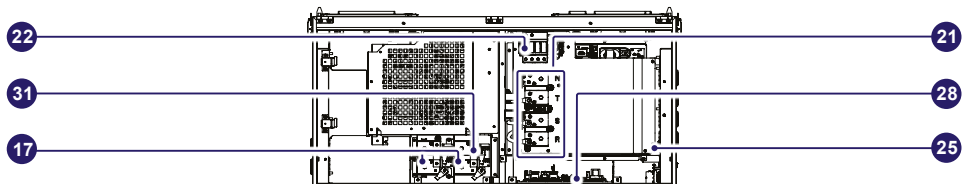
Módulo de potencia PVS-100/120-TL ; B2



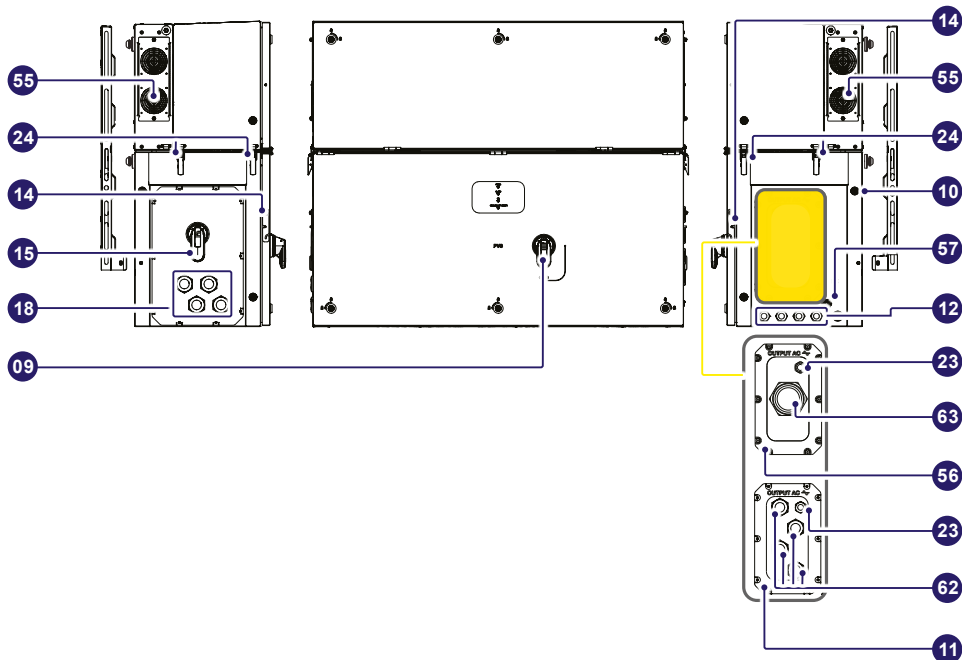
Caja de cableado con cubierta interna PVS-100/120-TL ; B2



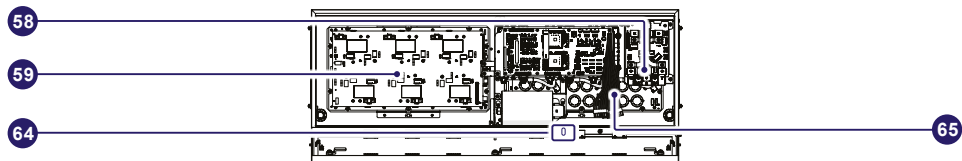
Caja de cableado sin cubierta interna PVS-100/120-TL ; B2



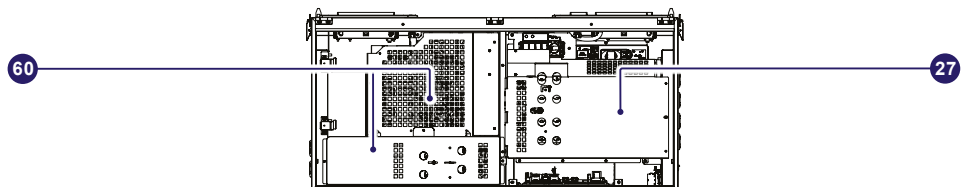
1.3 PVS-100/120-TL ; B2 ; S2



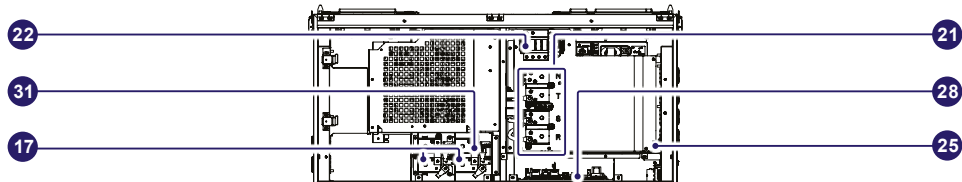
Módulo de potencia PVS-100/120-TL ; B2 ; S2



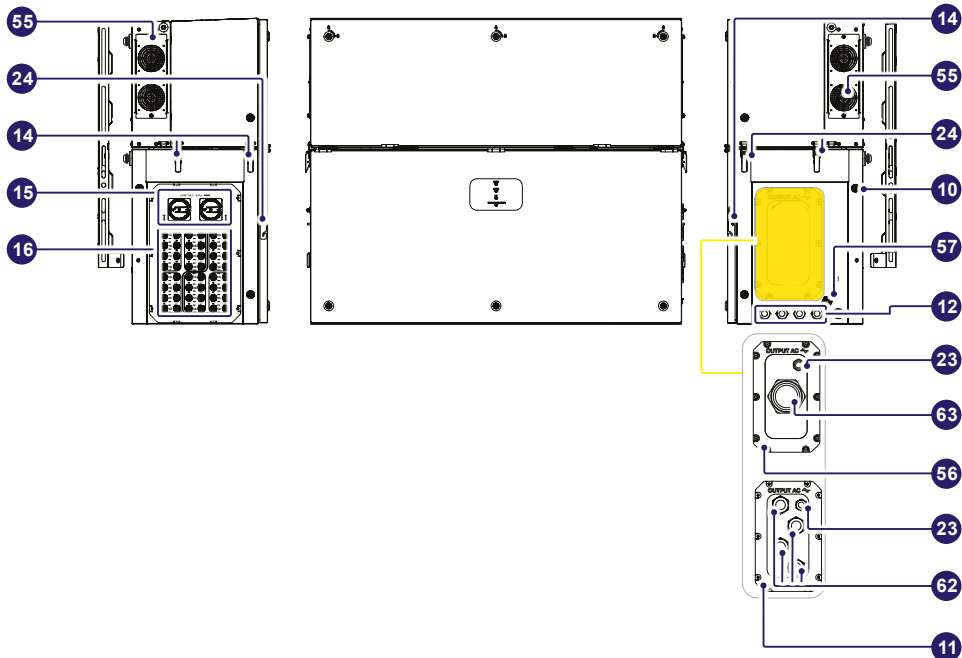
Caja de cableado con cubierta interna PVS-100/120-TL ; B2 ; S2



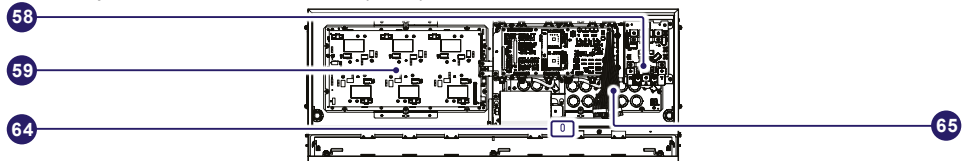
Caja de cableado sin cubierta interna PVS-100/120-TL ; B2 ; S2



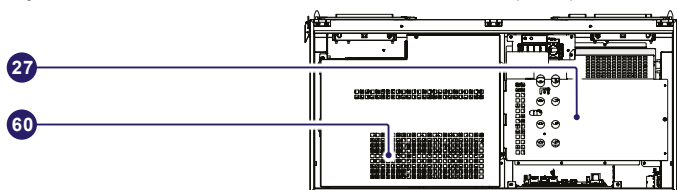
1.4 PVS-100/120-TL ; B2 ; S(X or Y)



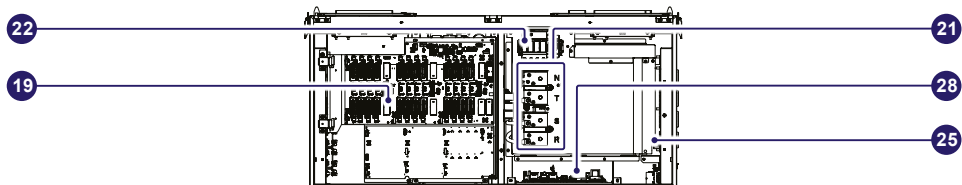
Módulo de potencia PVS-100/120-TL ; B2 ; S(X or Y)



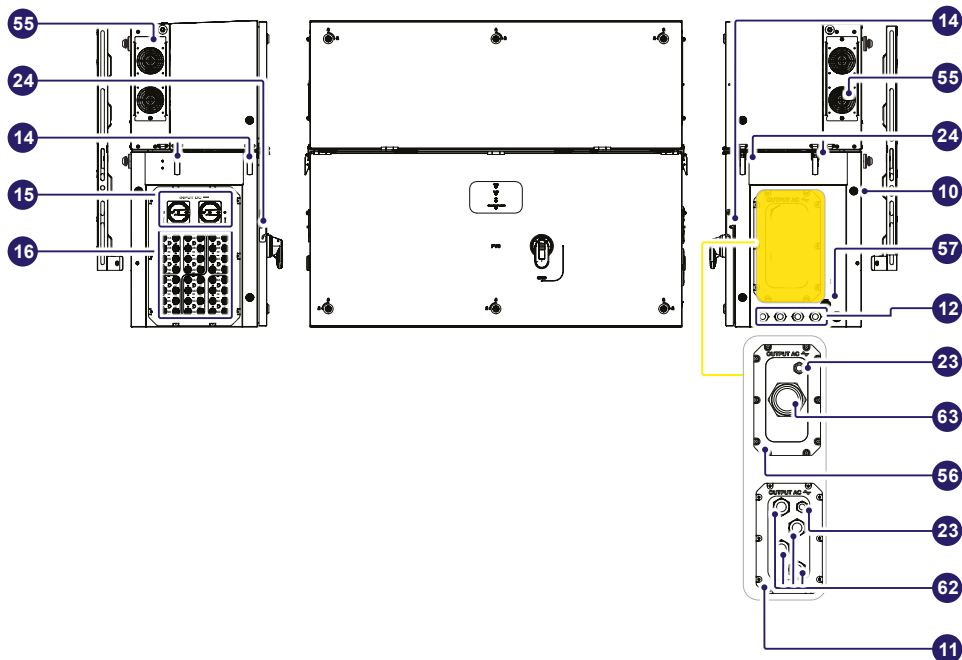
Caja de cableado con cubierta interna PVS-100/120-TL ; B2 ; S(X or Y)



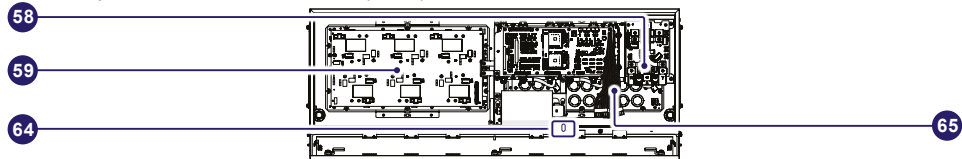
Caja de cableado sin cubierta interna PVS-100/120-TL ; B2 ; S(X or Y)



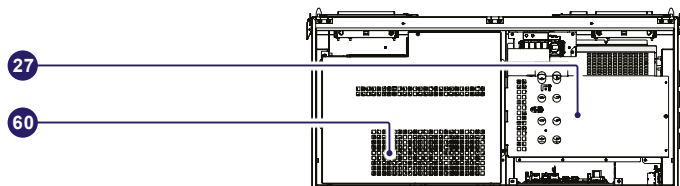
1.5 PVS-100/120-TL ; B2 ; S(X or Y)2



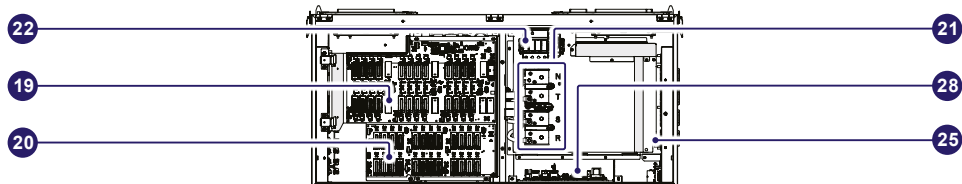
Módulo de potencia PVS-100/120-TL ; B2 ; S(X or Y)2



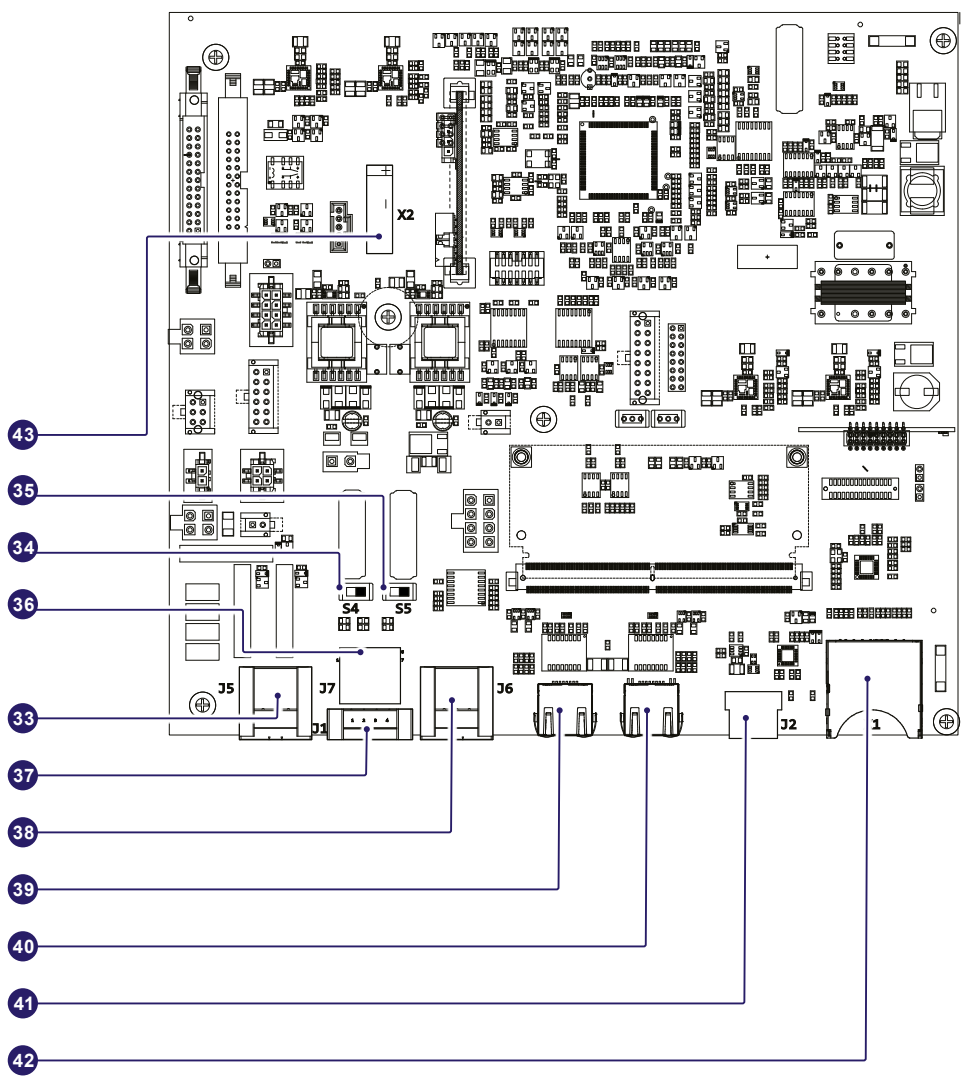
Caja de cableado con cubierta interna PVS-100/120-TL ; B2 ; S(X or Y)2



Caja de cableado sin cubierta interna PVS-100/120-TL ; B2 ; S(X or Y)2



1.6 Cuadro de comunicaciones

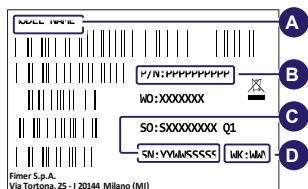
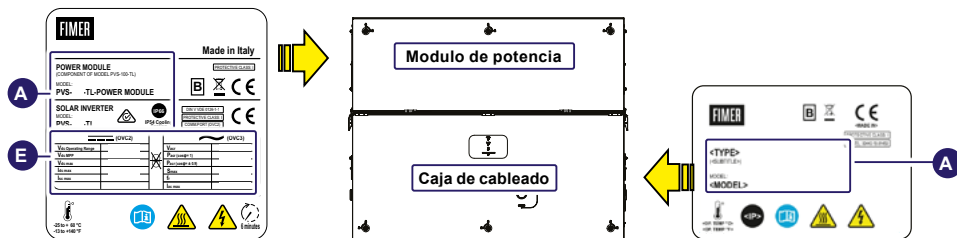


2. Etiquetas y símbolos

En las etiquetas del módulo de potencia y de la caja de cableado constan el marcado de la agencia, los datos técnicos principales y la identificación de los equipos y el fabricante.

NOTA – Las etiquetas mostradas a continuación deben ser usadas únicamente como ejemplo.

PROHIBIDO – Las etiquetas fijadas al equipo NO se deben eliminar, dañar, manchar, ocultar, etc. por ningún motivo.



- A. Modelo de inversor/caja de cableado
- B. Referencia de inversor/caja de cableado
- C. Número de serie de inversor/caja de cableado
- D. Semana/año de fabricación
- E. Datos técnicos principales

WARNING!
NRS 097-2-1:2017 (South Africa)

Total [Ω]	3.9
Reference Impedance	0.156

I _{SC} [A]	1475
S _{SC} [kVA] (three phase)	1018

Fault Level

It is not intended to connect this inverter to a network with an higher Network Impedance.

ATENCIÓN – Para la conexión a la red en Sudáfrica. Según los requisitos establecidos en NRS097-2-1, al finalizar la instalación es obligatorio aplicar la etiqueta en la parte izquierda (suministrada con el inversor) cerca de la etiqueta reglamentaria del módulo de potencia.

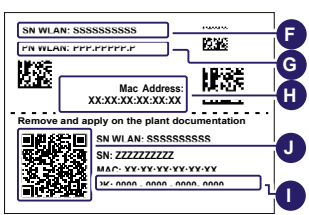
WARNING

Additional external DC load break switching device is required.

ATTENTION – Para conexión a la red en Australia y Nueva Zelanda. De acuerdo con los requisitos de AS/NZS 4777.2020, es necesario aplicar la etiqueta e instalar un interruptor de CC externo en los modelos de inversor Estándar y S2.

Etiqueta de identificación de comunicación:

La etiqueta de identificación de comunicación (aplicada en la caja de cableado) está dividida en dos partes diferentes por una línea de puntos; tome la parte inferior y póngala en la documentación de la planta. (FIMER recomienda crear un plano de la planta y poner la etiqueta de identificación de comunicación en él).



F. Número de serie del cuadro WLAN integrado

G. Referencia del cuadro WLAN integrado

H. Dirección MAC:

- Se utiliza para obtener el SSID del punto de acceso inalámbrico creado por el inversor: ABB-XX-XX-XX-XX-XX (donde "X" es un dígito hexadecimal de la dirección MAC).
- Se utiliza para obtener el "nombre de host": http://ABB-XX-XX-XX-XX-XX-XX-XX.local (donde "X" es un dígito hexadecimal de la dirección MAC).

I. Clave del producto:

Se utiliza como contraseña del punto de acceso inalámbrico o para acceder a la interfaz de usuario web como nombre de usuario y contraseña en caso de perder las claves y para poner en marcha el inversor usando el instalador FIMER para inversores solares.

J. Código QR:

Se utiliza para poner en marcha el inversor usando el instalador FIMER para inversores solares en el proceso de reclamación.

En el manual y, en algunos casos, en los equipos se indican las zonas de peligro o riesgo con señales, etiquetas, símbolos o iconos.

- Consulte siempre el manual de instrucciones.
- ATENCIÓN:** Información importante sobre seguridad
- ADVERTENCIA:** Tensión peligrosa
- Superficies calientes
- Riesgo de descarga eléctrica. El tiempo de descarga (especificado en la figura por el número XX) de la energía almacenada después de desconectar el inversor desde ambos lados CC y CA.
- Polo positivo y polo negativo de la tensión de entrada (CC)
- Corriente continua y corriente alterna respectivamente
- Rango de temperaturas
- Use siempre equipos personales de seguridad y ropa de seguridad.
- Sin el transformador de aislamiento
- Punto de conexión de la protección de puesta a tierra
- Grado de protección del equipo

NOTA – La elección del modelo de inversor debe realizarla un técnico cualificado que conozca las condiciones de la instalación, los dispositivos que se instalarán fuera del inversor y la posible integración con un sistema existente.

3. Modelos y gama del equipo

NOTA – La elección del modelo de inversor debe realizarla un técnico cualificado que conozca las condiciones de la instalación, los dispositivos que se instalarán fuera del inversor y la posible integración con un sistema existente.

3.1 Modelo de soporte

Número de modelo	Descripción
PVS-100/120-TL-BRACKET	Soporte que permite la instalación tanto vertical como horizontal.

3.2 Modelos del módulo de potencia (versión B2)

Número de modelo	Descripción
PVS-100-TL-POWER MODULE	Sección de inversor/módulo de potencia con 100 kW de salida a 400 V CA
PVS-120-TL-POWER MODULE	Sección de inversor/módulo de potencia con 120 kW de salida a 480 V CA

3.3 Modelos de caja de cableado (versión B2)

Número de modelo	Descripción
WB-PVS-100-TL WB-PVS-120-TL	<ul style="list-style-type: none"> • 1 o 2 MPPT (configurables in situ) • 4 prensaestopas de CC (2 x prensaestopas M40 para cada MPPT) • 4 barras colectoras de conexión de CC (1 pareja para cada MPPT) • Monitorización de la corriente de entrada (nivel MPPT) • Dispositivo de protección contra sobretensiones de CC tipo II (monitorizado) • Placa de CA con 5 prensaestopas de CA individuales: 4 x M40 y 1 x M25 • 4 barras colectoras de conexión de CA (3 fases + neutro) • Dispositivo de protección contra sobretensiones de CA tipo II (reemplazable)
WB-S2-PVS-100-TL WB-S2-PVS-120-TL	<ul style="list-style-type: none"> • 1 o 2 MPPT (configurables in situ) • 4 prensaestopas de CC (2 x prensaestopas M40 para cada MPPT) • 4 barras colectoras de conexión de CC (1 pareja para cada MPPT) • Monitorización de la corriente de entrada (nivel MPPT) • Dispositivo de protección contra sobretensiones de CC tipo II (monitorizado) • conmutador de desconexión de CC • Placa de CA con 5 prensaestopas de CA individuales: 4 x M40 y 1 x M25 • 4 barras colectoras de conexión de CA (3 fases + neutral) • Dispositivo de protección contra sobretensiones de CA tipo II (reemplazable) • Conmutador de desconexión de CA
WB-SX-PVS-100-TL WB-SX-PVS-120-TL	<ul style="list-style-type: none"> • 6 MPPT • Entrada con 24 pares de conectores de acoplamiento rápido (4 para cada MPPT) • Monitorización de la corriente de entrada (nivel MPPT) • Fusibles de rango (polo positivo) • Descargador de CC de tipo II (monitorizado) • Seccionador de CC • Placa de CA con 5 prensaestopas de CA individuales: 4 x M40 y 1 x M25 • 4 barras colectoras de conexión de CA (3 Fases + Neutro) • Descargador de CA de tipo II (sustituible)
WB-SY-PVS-100-TL WB-SY-PVS-120-TL	<ul style="list-style-type: none"> • 6 MPPT • Entrada con 24 pares de conectores de acoplamiento rápido (4 para cada MPPT) • Monitorización de la corriente de entrada (nivel MPPT) • Fusibles de rango (polo positivo) • Descargador de CC de tipo I + II (monitorizado) • Seccionador de CC • Placa de CA con 5 prensaestopas de CA individuales: 4 x M40 y 1 x M25 • 4 barras colectoras de conexión de CA (3 Fases + Neutro) • Descargador de CA de tipo II (sustituible)

Número de modelo	Descripción
WB-SX2-PVS-100-TL WB-SX2-PVS-120-TL	<ul style="list-style-type: none"> • 6 MPPT • Entrada con 24 pares de conectores de acoplamiento rápido (4 para cada MPPT) • Monitorización de la corriente de entrada (nivel de rango) • Fusibles de rango (polo positivo y negativo) • Descargador de CC de tipo II (monitorizado) • Seccionador de CC • Placa de CA con 5 prensaestopas de CA individuales: 4 x M40 y 1 x M25 • 4 barras colectoras de conexión de CA (3 Fases + Neutro) • Descargador de CA de tipo II (sustituible) • Seccionador de CA
WB-SY2-PVS-100-TL WB-SY2-PVS-120-TL	<ul style="list-style-type: none"> • 6 MPPT • Entrada con 24 pares de conectores de acoplamiento rápido (4 para cada MPPT) • Monitorización de la corriente de entrada (nivel de rango) • Fusibles de rango (polo positivo y negativo) • Descargador de CC de tipo I + II (monitorizado) • Seccionador de CC • Placa de CA con 5 prensaestopas de CA individuales: 4 x M40 y 1 x M25 • 4 barras colectoras de conexión de CA (3 Fases + Neutro) • Descargador de CA de tipo II (sustituible) • Seccionador de CA

Opción disponible	Descripción
AC Plate, Single Core Cables	Placa con 5 prensaestopas de CA individuales: 4 x M40 y 1 x M25
AC Plate, Multi Core Cables	Placa de CA con 2 prensaestopas de CA individuales: 1 x M63 y 1 x M25
PVS-100/120 PRE-CHARGE BOARD KIT	Permite la monitorización del inversor cuando la fuente de CC no está disponible y el funcionamiento nocturno con capacidad de reinicio
PVS-100/120 GROUNDING KIT	Permite conectar a tierra el polo negativo de entrada
PVS INSTALLATION KIT	El kit incluye: mangos M8, herramienta clave para cerraduras de leva de las cubiertas frontales y tapas de protección IP66 y tornillos para aberturas de caja de cableado

NOTE – Todos los modelos de inversor pueden equiparse con PVS-100/120 GROUNDING KIT y/o PVS-100/120 PRE-CHARGE BOARD KIT. Instaladores cualificados y/o electricistas con licencia, con experiencia en sistemas fotovoltaicos pueden instalar los kits in situ. Los kits también pueden venir preinstalados de fábrica para las referencias previstas. Consulte las instrucciones proporcionadas junto con los kits para instalarlos y/o configurarlos correctamente.

NOTE – Para más información, consulte la Guía de instalación rápida de "PVS-100_120 GROUNDING KIT" y de "PVS-100_120 PRE-CHARGE BOARD KIT" (disponible en www.fimer.com).

4. Elevación y transporte

4.1 Transporte y manipulación

El transporte de los equipos, sobre todo por carretera, debe realizarse con los vehículos y métodos apropiados para proteger los componentes (especialmente, los componentes electrónicos) frente a choques violentos, humedad, vibraciones, etc.

4.2 Desembalaje y comprobación

Los componentes del embalaje deben reciclarse conforme a los reglamentos vigentes en el país de instalación. Cuando abra el paquete, compruebe que los equipos no presenten daños y asegúrese de que estén todos los componentes. Si detecta defectos o daños, no continúe desembalando, consulte al transportista al respecto e informe de inmediato al servicio de atención al cliente.

Peso de los equipos

Dispositivo	Peso (kg/lb)	Puntos de elevación	Orificios para los mangos (opcional) o cáncamos UNI2947 (no suministrados)
Módulo de potencia	~ 70 kg/154 lbs	4	M8. Kit de mangos (04) (bajo pedido)
Caja de cableado	~ 55 kg/121 lbs	4	M8. Kit de mangos (04) (bajo pedido)

4.3 Elevación

⚠ ATENCIÓN – ¡Riesgo de lesiones por el elevado peso del equipo!

FIMER suele almacenar y proteger los componentes individuales por medios apropiados para que su transporte y posterior manipulación sea más sencilla. No obstante, como norma, es necesario recurrir a la experiencia de personal especializado para que se encargue de cargar y descargar los componentes.

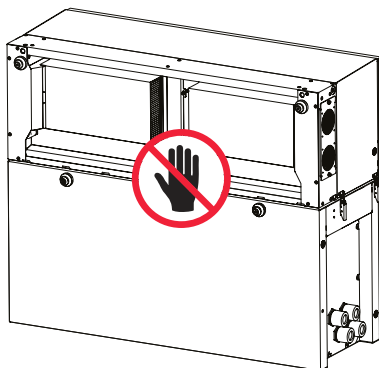
El módulo de potencia y la caja de cableado deben elevarse usando los 4 mangos (04) o, como alternativa, usando un equipo de elevación apropiado. Los medios que se utilicen para la elevación deben ser adecuados para soportar el peso de los equipos.

⚠ ATENCIÓN – En caso de elevación manual, el número de operadores requeridos para elevar el equipo debe ser conforme a las normativas locales relacionadas con los límites de elevación por operador.

Los mangos (04) deben montarse en los orificios designados localizados en las envolventes; si la elevación se realiza con cuerdas, se deberán montar cáncamos M8 en los mismos orificios.

⚠ ATENCIÓN – Las operaciones de manipulación e instalación deben realizarse usando únicamente las herramientas especiales y los accesorios proporcionados con el «PVS Installation Kit» que se debe pedir por separado. El uso de estos equipos es obligatorio para instalar de forma segura el inversor.

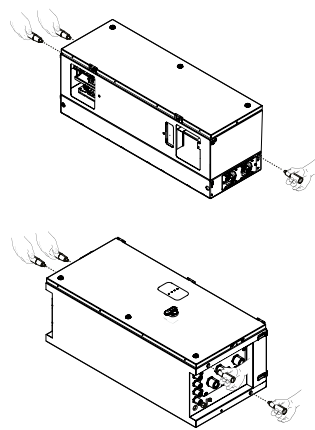
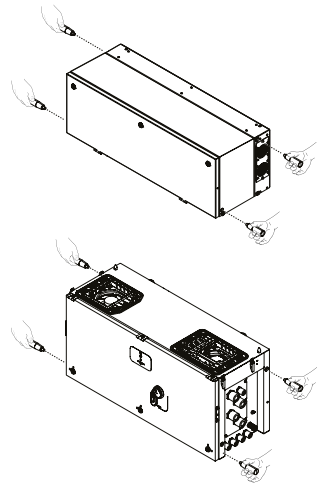
⚠ ATENCIÓN – ¡NO agarrar el equipo por la brida trasera! Riesgo de lesiones debido a las superficies cortantes y riesgo de daños en el equipo. ¡Usar siempre un equipo de elevación apropiado!



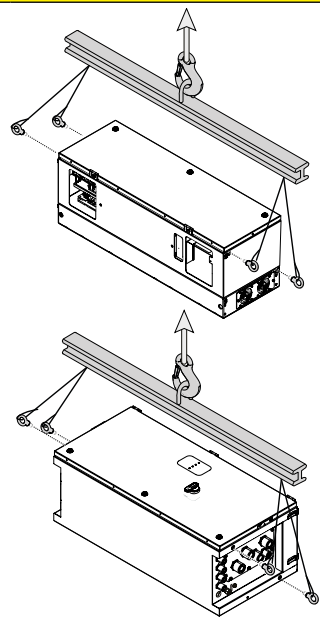
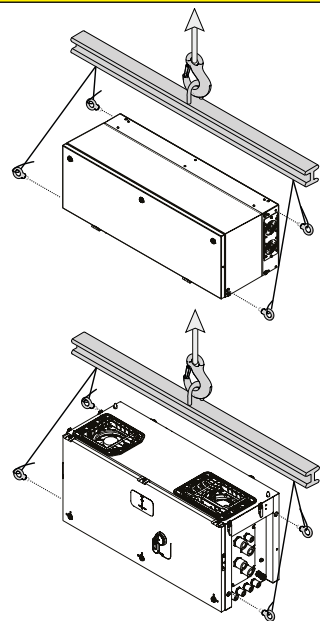
Es obligatorio usar uno de los métodos de elevación siguientes para mover el equipo durante las fases de instalación o mantenimiento.

⚠ ATENCIÓN – Prestar atención para que los mangos o cáncamos queden completamente apretados.

Elevación vertical (mangos) **Elevación horizontal (mangos)**

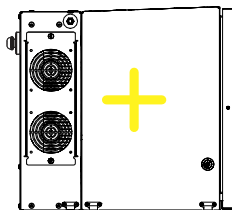
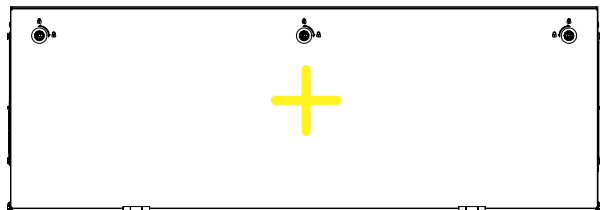


Elevación vertical (cáncamos y nivelador de elevación) **Elevación horizontal (cáncamos y nivelador de elevación)**

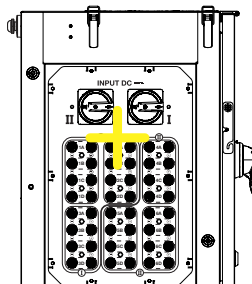
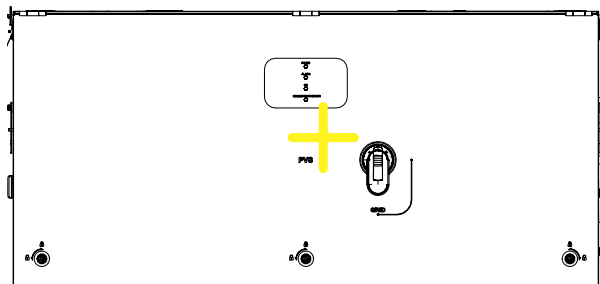


⚠ ATENCIÓN – Tener en cuenta siempre el centro de gravedad de las envolventes al realizar la elevación.

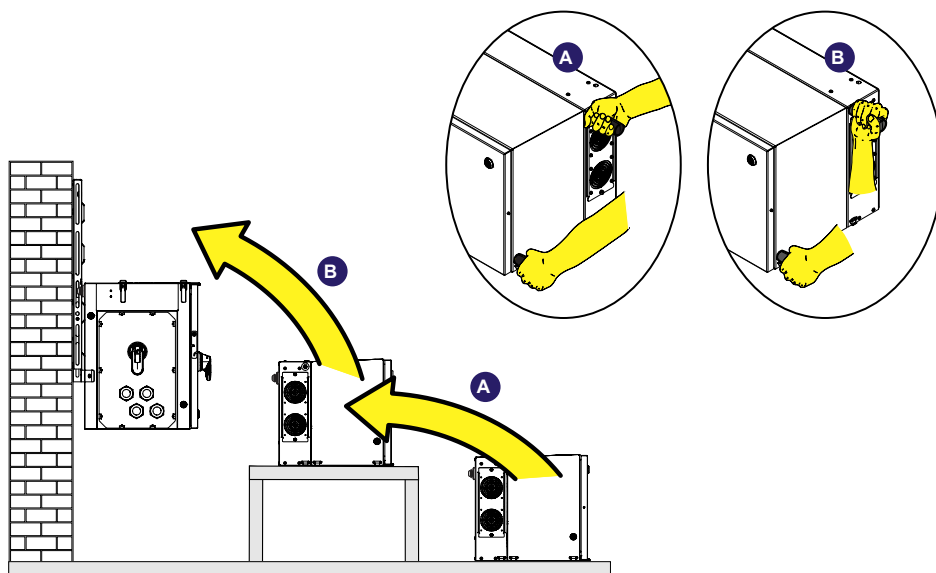
Centro de gravedad (módulo de potencia)














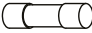





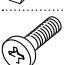
Centro de gravedad (caja de cableado)



⚠ ATENCIÓN – En caso de elevación manual, se recomienda usar un plano de soporte (p. ej., una mesa) para colocar el equipo durante la operación de elevación, para poder cambiar de posición las manos.



5. Lista de componentes suministrados

Componentes disponibles para la caja de cableado		Ctd.
	Conectores de relés de ALARMA y AUX (33) y de RS485 (38) (preinstalados en la placa de comunicación y control (28))	4
	Conector activado/desactivado remoto (37) preinstalado en cuadro de comunicación (28)	1
	Junta de dos orificios para prensaestopas de cable de señales M25 (12) y tapa	2 + 2
	Herramienta clave para cerraduras de leva de las cubiertas frontales (05)	1
	Pernos hexagonales M8x16 + arandelas de bloqueo dentadas M8 para fijar el cable de tierra en el punto de puesta a tierra de protección (ext.) (10)	1 + 2
	Tuerca hexagonal M10 + arandelas de bloqueo dentadas M10 para fijar el cable de tierra en el punto de puesta a tierra de protección (int.) (25)	1 + 2
	Etiqueta estándar de red de Sudáfrica	1
	Etiqueta estándar de red de Australia y Nueva Zelanda	1
	Documentación técnica	1
Componentes disponibles para la caja de cableado solamente versiones Estándar y S2		Ctd.
	Barra paralela de entrada MPPT	1
	Tornillos M6 con arandela para fijar las barras paralelas de entrada MPPT	2
Componentes disponibles para la caja de conexiones solamente para las versiones -SX, -SY, -SX2 y SY2		Ctd.
	Fusibles de rango positivo (gPV - 1000 Vcc - 15 A)	24
	Extractor de fusibles (toque seguro)	1
Componentes disponibles para el módulo de potencia		Ctd.
	20 tornillos de conexión M6 (32) entre la caja de cableado y el módulo de potencia	2
	Tuerca autoblocante M6 para fijar cables de CA internos en el cuadro de interconexión de CA (58)	3
	Tuerca hexagonal M5 + arandelas de bloqueo dentadas M5 para fijar el cable de tierra interno en el punto de interconexión de PE (64)	1 + 2
Componentes disponibles para los soportes		Ctd.
	Pernos M8 con arandelas para asegurar mecánicamente los medios soportes	2
	Tornillos M6 para asegurar mecánicamente la caja de cableado al soporte	2

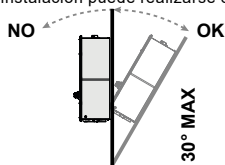
6. Elección del lugar de la instalación

6.1 Recomendaciones generales sobre la posición de instalación

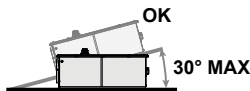
- Consulte el párrafo de las características y los datos técnicos para comprobar las condiciones ambientales requeridas (grado de protección, temperatura, humedad, altitud, etc.).
- El lugar de instalación debe ser fácilmente accesible.
- La instalación de la unidad en un lugar expuesto a la luz directa del sol NO es aceptable. (Añadir un toldo en caso de instalaciones bajo la luz directa del sol).
- No lo instale en un sistema flotante o en un lugar donde el inversor pueda estar expuesto a salpicaduras directas de agua.
- La instalación final del dispositivo no debe comprometer el acceso a cualquiera de los dispositivos de desconexión que puedan estar ubicados externamente.
- No instalar en salas pequeñas cerradas donde el aire no pueda circular libremente.
- Asegúrese siempre de que la circulación de aire alrededor del inversor no esté bloqueada a fin de evitar un sobrecalentamiento.
- No instalar en lugares donde pueda haber gases o sustancias inflamables (distancia mínima: 3 m).
- No instalar en paredes de madera u otros soportes inflamables.
- Instalar en una pared o estructura sólida adecuada que soporte el peso.
- No instalar en salas habitadas o con estancias prolongadas de personas o animales debido al fuerte ruido que produce el inversor durante el funcionamiento. El lugar donde se instale el aparato influirá en el nivel de emisión de sonidos (tipo de superficie que haya alrededor del inversor, propiedades generales de la sala, etc.) y la calidad del suministro de electricidad.
- No abrir nunca el inversor en caso de lluvia (aunque sea lluvia ligera), nieve o con un nivel de humedad >95%. Sellar siempre con cuidado todas las aberturas no utilizadas. En el caso de aberturas cuando la unidad esté mojada, evitar cualquier infiltración de agua dentro de la unidad, tanto en WB como en PM.
- Todas las instalaciones por encima de los 2.000 metros deben ser evaluadas por FIMER para determinar el derrateo especificado correspondiente.
- Si se instala el GROUNDING KIT, el inversor debe instalarse en un área operativa eléctrica cerrada (detrás de las vallas), con acceso limitado al personal cualificado.

6.2 Admisión de inclinación

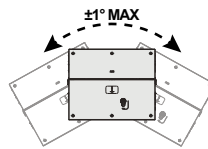
- La instalación puede realizarse con la inclinación máxima indicada en las figuras al lado.



Inclinación vertical



Inclinación horizontal

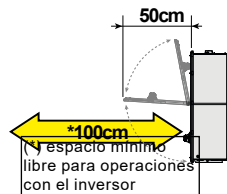


Inclinación lateral

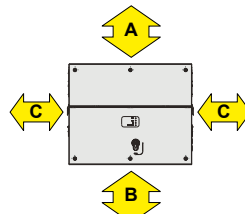
⚠ ATENCIÓN – En el caso de una instalación horizontal al aire libre, habrá que considerar una inclinación mínima de 3° en la instalación para evitar que el agua se estanque.

6.3 Distancias

- El mantenimiento de hardware y software en el dispositivo conlleva la retirada de la cubierta frontal. Compruebe que se observen las distancias de seguridad correctas en la instalación para que puedan realizarse las operaciones rutinarias de comprobación y mantenimiento.
- Proporcione suficiente espacio de trabajo delante del inversor como para permitir la apertura de las cubiertas frontales (07)(54) y realizar las conexiones internas y externas.
- Instalar a una altura que tenga en cuenta el peso del aparato y en una posición que sea adecuada para realizar servicios de mantenimiento, a menos que se proporcionen los medios adecuados para realizar la operación.
- Si es posible, instalar a una altura que permita ver los LED de estado (08) fácilmente.



- Respetar las distancias mínimas respecto a los objetos alrededor del inversor que podrían impedir la instalación del inversor y restringir o bloquear el flujo de aire.

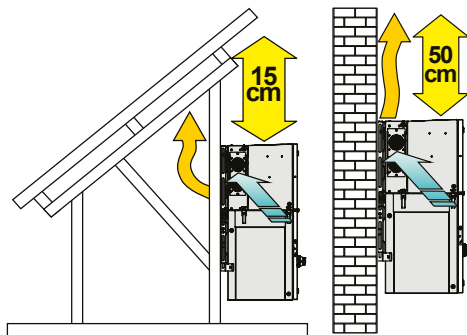


⚠ ATENCIÓN – No instalar ningún objeto (por ejemplo, cables de CA o CC) que podría dañarse por sobrecalentamiento debido al flujo de aire de salida desde las secciones de los ventiladores laterales ($\Delta T = +15\text{ °C}$ comparado con la temperatura ambiente). En caso de ser necesario este tipo de instalación, evalúe la instalación de un deflector de aire apropiado. Respetar siempre las distancias mínimas requeridas.

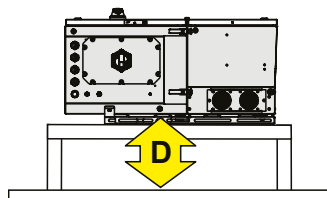
- Respetar las distancias mínimas respecto a los objetos alrededor del inversor que podrían impedir la instalación del inversor y restringir o bloquear el flujo de aire. Las distancias mínimas de separación dependen de varios factores:

El flujo de ventilación en el lado trasero del inversor. Según el soporte en el que se instale el inversor, cambia el espacio libre superior (A) requerido: si el inversor se instala en un soporte sin aberturas (por ejemplo, una pared), el flujo de calor se dirigirá enteramente hacia la parte superior del inversor; por este motivo, el espacio libre superior (A) mínimo requerido debe ser 50 cm.

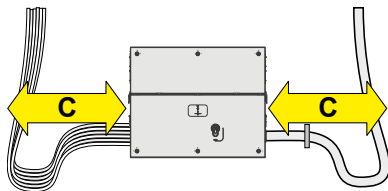
Sin embargo, si el inversor se instala en un soporte con aberturas (por ejemplo, en bastidor) el calor puede fluir libremente por la parte trasera del inversor; de modo que el espacio libre superior (A) mínimo requerido puede reducirse a 15 cm.



- Posibles inundaciones o daños durante el siega de césped. Cambia el espacio libre (B) de la parte inferior o parte trasera (D - solo en caso de instalación horizontal) requerido: Si el inversor se instala en un lugar donde existen riesgos de inundaciones o siega de césped, el espacio libre mínimo recomendado en la parte inferior (B) o parte trasera (D - solo en caso de instalación horizontal) es de 50 cm; sin embargo, si el inversor se instala en un lugar donde no haya riesgo de inundaciones o siega de césped, el espacio libre mínimo requerido en la parte inferior (B) y parte trasera (D - solo en caso de instalación horizontal) debe ser de 15 cm.



- Radio de curvatura de cables. El espacio libre mínimo requerido en los lados (C) puede depender del tipo de cable (dimensión del cable, radio de curvatura, etc.); esta evaluación debe ser realizada por el instalador durante la fase de diseño de la planta. En cualquier caso, el espacio libre mínimo requerido para la ventilación adecuada de la unidad (cerca de los ventiladores laterales) no puede ser inferior a 15 cm en el lado derecho y 30 cm en el lado izquierdo.

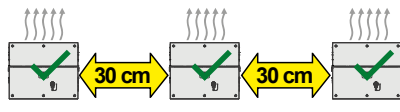


⚠ ATENCIÓN – En el caso de una instalación manual, usando mangos (04), tener en cuenta dejar un espacio lateral libre mínimo de 60 cm (en ambos lados) para elevar el inversor.

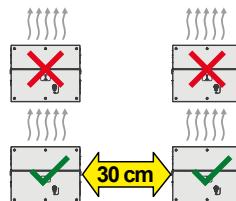
⚠ ATENCIÓN – En el caso de una instalación con equipos de elevación (cáncamos y cuerdas), las distancias laterales (C) podrían reducirse al mínimo requerido pero ya no será posible realizar una posterior elevación manual: en este caso los requisitos de elevación deben seguir estando disponibles en el emplazamiento para cualquier operación posterior.

6.4 Instalación de múltiples unidades

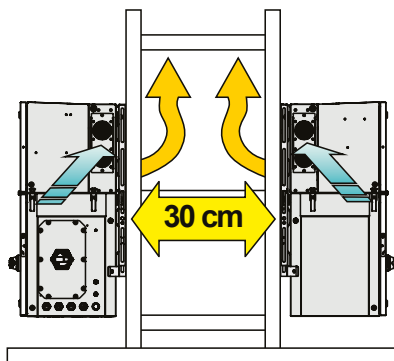
- Cuando se instalen múltiples unidades, colocar los inversores uno junto al otro prestando atención en mantener las distancias de separación mínimas (medidas desde el borde exterior del inversor) para cada inversor especificado en el gráfico siguiente.



⚠ ATENCIÓN – En el caso de una instalación manual, usando mangos (04), tener en cuenta dejar un espacio lateral libre para elevar el inversor un mínimo de 60 cm (en ambos lados).



• La instalación de dos inversores colocados espalda contra espalda también es posible en una estructura que debe estar compuesta por 2 o 3 soportes de bastidor (consulte el capítulo de «Montaje con un soporte de fijación»). En este caso, la distancia mínima recomendada entre las unidades para evitar el uso de un deflector de aire es 30 cm.



NOTA – Consulte los términos y las condiciones de la garantía para evaluar las posibles exclusiones de la garantía debidas a una instalación inadecuada.

6.5 Comprobaciones del entorno de señales inalámbricas

El inversor puede ponerse en marcha y monitorizarse mediante el canal de comunicación inalámbrico. El cuadro WLAN del inversor emplea ondas de radio para transmitir y recibir datos y, por tanto, es importante encontrar una nueva posición para el router teniendo en cuenta los diferentes materiales por los que tendrá que pasar la señal de radio:

Material	Reducción de señales relativas
Campo abierto	0 % (fuerza de 40 metros aproximadamente)
Madera/Cristal	De 0 a 10 %
Piedra/Contrachapado	De 10 a 40 %
Hormigón armado	De 60 a 90 %
Metal	Hasta un 100 %

ATENCIÓN – La instalación final del inversor no debe comprometer el acceso a ninguno de los dispositivos de desconexión ubicados fuera del sistema.

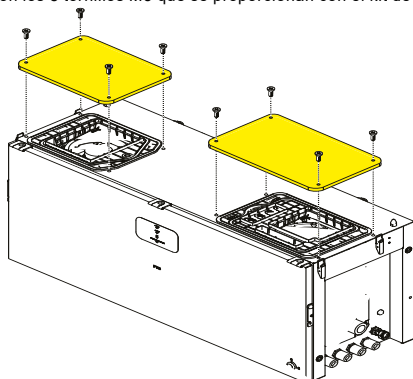
LEA EL MANUAL – Consulte los términos y las condiciones de la garantía para evaluar las posibles exclusiones de la garantía debidas a una instalación inadecuada.

6.6 Installation of IP66 protection covers for wiring box openings

ADVERTENCIA – Algunas partes de la caja de cableado pueden estar sujetas a voltajes peligrosos para el operador. Antes de realizar cualquier trabajo en el inversor, consulte el apartado **“Inverter total de-energization and safe access”** del manual del producto.

ATTENTION – Nunca deje el módulo de potencia (01) o la caja de cableado (02) desmontados en el campo.

En caso de que sea necesario instalar la caja de cableado sola, el kit de tapas de protección para las aberturas de la caja de conexiones está disponible como opción accesoria. Para instalar las cubiertas de protección, colóquelas sobre las aberturas de la caja de conexiones y fíjelas con los 8 tornillos M5 que se proporcionan con el kit de accesorios.



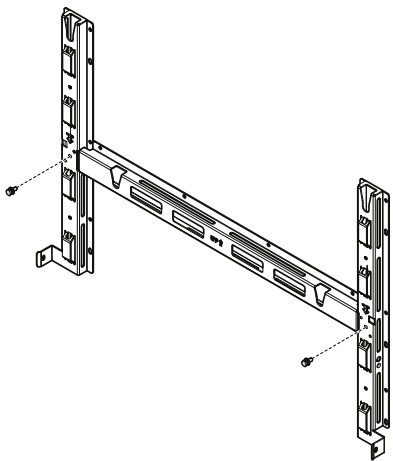
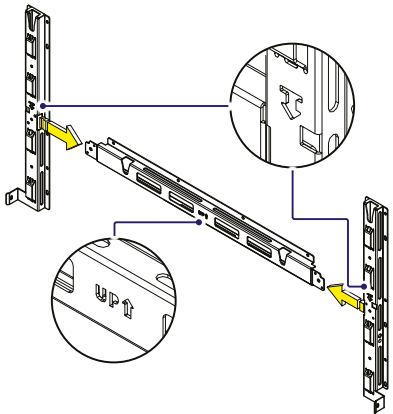
7. Instrucciones de montaje

- ⚠ **ATENCIÓN** – Las operaciones de instalación deben ser realizadas por personal cualificado y es obligatorio cumplir las indicaciones proporcionadas en este manual, los diagramas y la documentación incluida, prestando atención para seguir la secuencia de instalación exactamente como se describe en este manual.
- ⚠ **ATENCIÓN** – El personal autorizado para realizar la instalación debe estar especializado y tener experiencia en la instalación de parque fotovoltaico y, específicamente, en la instalación de inversores fotovoltaicos. FIMER puede proporcionar formación sobre el producto para ofrecer conocimientos apropiados para la instalación.
- ⚠ **ATENCIÓN** – La instalación debe ser realizada por instaladores cualificados y/o electricistas autorizados conforme a las normativas en vigor en el país de instalación.
- ⚠ **ATENCIÓN** – La instalación debe realizarse con el equipo desconectado de cualquier fuente de tensión. Consulte el capítulo «Desconexión total del inversor para acceso seguro» en el manual del producto para saber todos los pasos necesarios para manipular el inversor de forma segura.

7.1 Montaje del soporte

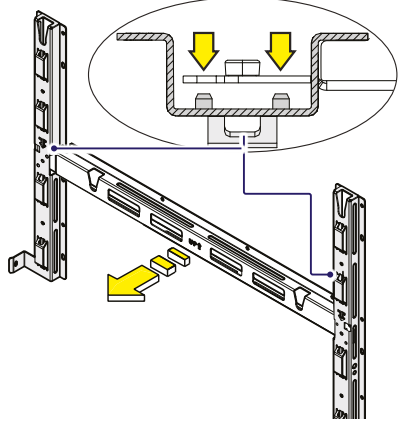
•Montar las dos piezas de soporte laterales junto con el soporte central, deslizando como se muestra en la imagen y prestando atención a la orientación de las piezas (consultar la flecha y las marcas "UP" (HACIA ARRIBA) en los soportes): la flecha de soportes laterales debe girarse hacia abajo, el soporte central tiene que girarse hacia arriba.

•Usar los dos tornillos M8 con arandelas planas y de resorte (proporcionadas) para unir y fijar las piezas del soporte.



Deslizar el soporte central para que coincidan los dos orificios con los pasadores de centrado de los soportes laterales.

•Colocar el soporte (03) perfectamente nivelado sobre la fijación y usarlo como plantilla de perforación (tenga en cuenta las dimensiones globales del módulo de potencia y la caja de cableado).

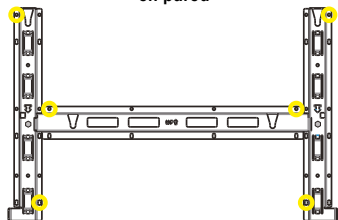


•Es responsabilidad del instalador elegir un número apropiado y la distribución de puntos de fijación. La elección debe estar basada en el tipo de apoyo (pared, bastidor u otro soporte), el tipo de anclajes a utilizar y su capacidad para soportar 4 veces el peso del inversor (4x125 Kg=500 Kg para todos los modelos).

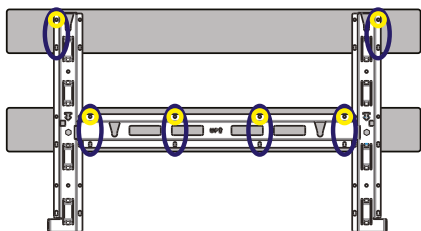
•Dependiendo del tipo de anclaje elegido, perfore los orificios requeridos para montar el soporte (03). Las imágenes mostradas indican el punto de fijación mínimo recomendado dependiendo del tipo de soporte.

- Fije el soporte (03) a la fijación con al menos 6 tornillos (mostrados en **AMARILLO**) o al menos 6 puntos de fijación cuando lo monte en bastidor (mostrado en **AZUL**).

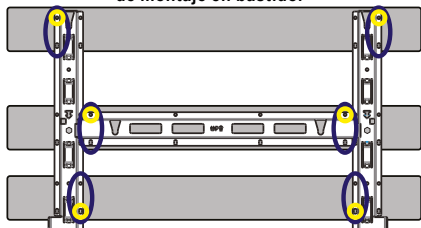
Puntos de fijación mínimos de montaje en pared



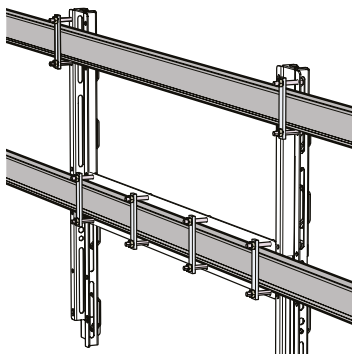
Puntos de fijación mínimos de (2 soportes) de montaje en bastidor



Puntos de fijación mínimos de (3 soportes) de montaje en bastidor



- En caso de usar «soportes de fijación en bastidor» (ver la imagen a continuación como ejemplo) será posible fijar el soporte a la estructura del bastidor sin perforar ningún orificio adicional.



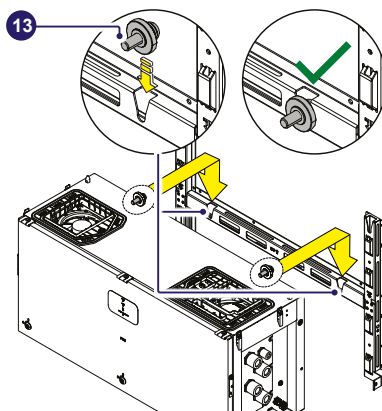
- Fijar el soporte (03) a la fijación.

7.2 Montaje del inversor en el soporte


⚠ ATENCIÓN – Las operaciones de manipulación e instalación deben realizarse usando únicamente las herramientas especiales y los accesorios proporcionados con el «PVS Installation Kit» que se debe pedir por separado. El uso de estos equipos es obligatorio para instalar de forma segura el inversor.

- Eleve la caja de cableado hasta el soporte (03) (usando los mangos (04) o cáncamos M8) e inserte los cabezales de los dos pasadores de fijación traseros (13) (situados en la parte trasera de la caja de cableado) en las dos ranuras U del soporte (03). Compruebe que los pasadores (13) hayan sido insertados correctamente en las ranuras como se muestra en la imagen antes de soltar la caja de cableado.

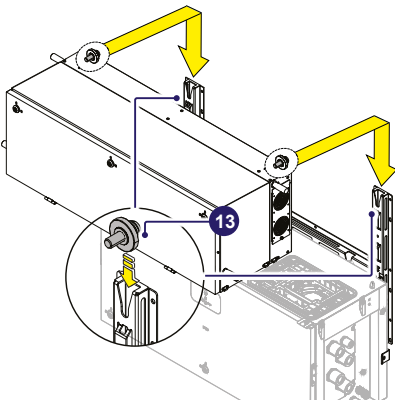
⚠ ATENCIÓN – ¡Riesgo de lesiones por el elevado peso del equipo! Tener en cuenta siempre el centro de gravedad de las envolventes al realizar la elevación.



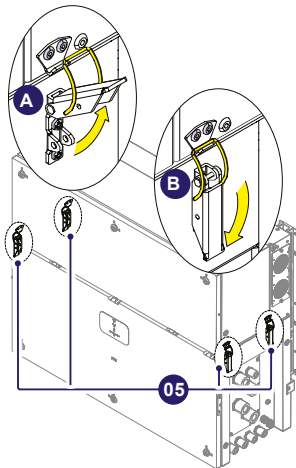
- Retire los mangos (04) o los cáncamos.

• Levante el módulo de potencia hasta el soporte (03) y sobre la caja de cableado (usando los mangos (04) o los cáncamos M8) e inserte los cabezales de dos pasadores de fijación traseros (13) (situados en la parte trasera del módulo de potencia) en las ranuras  en el soporte (03).

⚠ ATENCIÓN – ¡Riesgo de lesiones por el elevado peso del equipo! Tener en cuenta siempre el centro de gravedad de las envolventes al realizar la elevación.



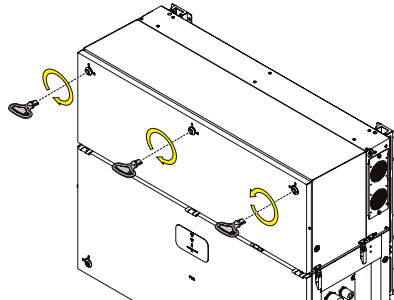
• Baje los cuatro cierres (pestitlos) laterales (24) como se muestra en las imágenes.



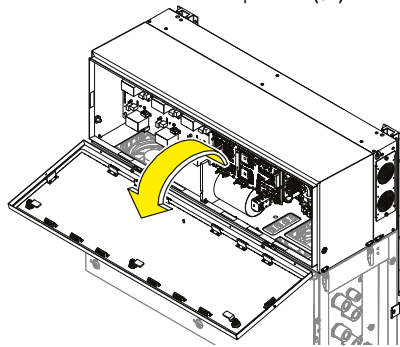
⚠ ATENCIÓN – Riesgo de lesiones debido a la fuerza de los pestillos (24) Utilice los guantes de protección apropiados.

7.3 Apertura de la cubierta de la caja del módulo de potencia

• Usando la herramienta clave proporcionada con el PVS Installation Kit contenido en el paquete de la caja de cableado, abra las tres cerraduras de leva de la cubierta (05) de la forma correcta mostrada en las ilustraciones relacionadas con la cubierta (54).



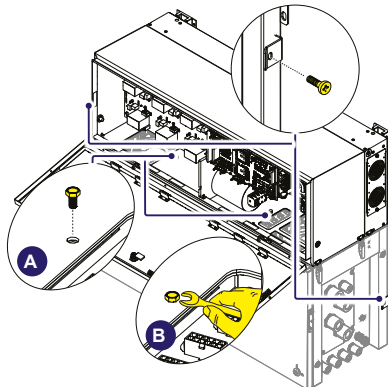
• Abra la cubierta del módulo de potencia (54).



7.4 Operaciones finales de apriete

• Apriete los dos tornillos de conexión hexagonales (32) con un par de apriete de 10 Nm.

• Apriete los dos tornillos laterales (suministrados) con un par de apriete de 5 Nm para evitar la inclinación de la parte inferior del inversor.

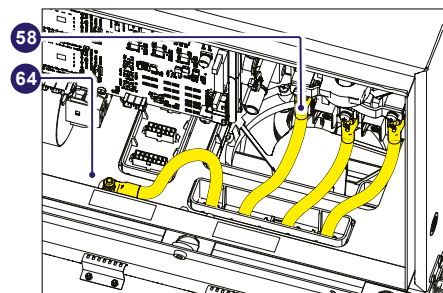
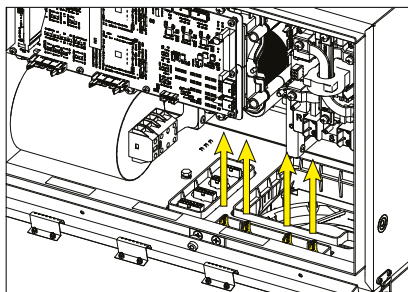


7.5 Conexión de cables de interfaz

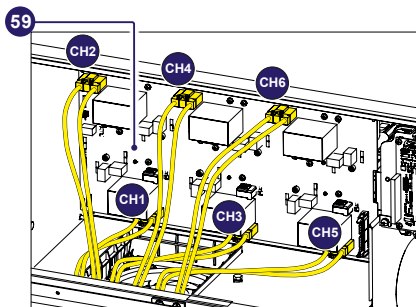
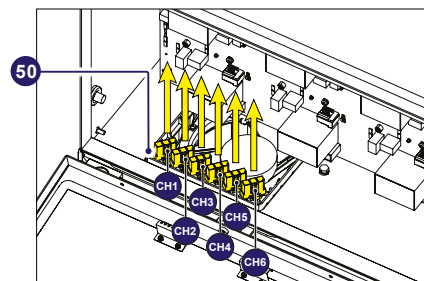
La última operación (antes de seguir con el cableado y las conexiones de las fuentes externas de CA y CC) es conectar los conectores de la interfaz que transmiten la potencia y la comunicación entre el módulo de potencia (01) y la caja de cableado (02).

• Conecte los cables de interfaz de CA (51) procedentes de la caja de cableado a los puntos de anclaje respectivos:

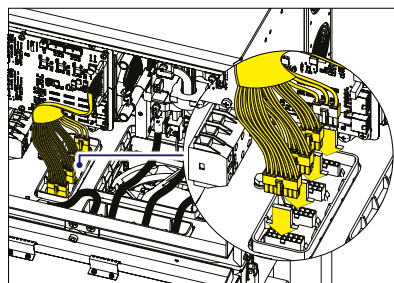
- Los cables R, S, T deben conectarse al cuadro de interconexión de CA (58) usando las tuercas suministradas con el kit de componentes del módulo de potencia (par de apriete, 8 Nm).
- El cable de tierra interno debe conectarse al punto de interconexión de PE (64) usando la tuerca y las dos arandelas de bloqueo dentadas suministradas con el kit de componentes del módulo de potencia (par de apriete, 4 Nm).



• Conecte los 6 cables de interfaz de CC (50) procedentes de la caja de cableado en los conectores específicos del cuadro de interconexión de CC (59)



• Conecte los cables de señales de interfaz (30) en los conectores de señales de interfaz relacionados (65) empezando por el conector trasero.

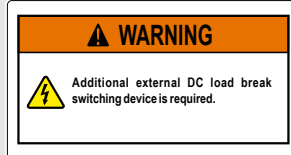


⚠ ATENCIÓN – Para la conexión a la red en Sudáfrica, según los requisitos establecidos en NRS097-2-1, al finalizar la instalación es obligatorio aplicar la etiqueta en la parte izquierda (suministrada con el inversor) cerca de la etiqueta reglamentaria del módulo de potencia.

WARNING! NRS 097-2-1:2017 (South Africa)		
Total (CT)	X/N value	
Reference Impedance	0.156	3.9
Fault Level	1.5C (A)	5.5C (kW) (three phase)
	1475	9018

It is not intended to connect this Inverter to a network with an higher Network Impedance.

⚠ ATENCIÓN – Para la conexión a la red en Australia y Nueva Zelanda, según los requisitos establecidos en AS/NZS 4777.2020, al finalizar la instalación es obligatorio aplicar la etiqueta en la parte izquierda (suministrada con el inversor) cerca de la etiqueta reglamentaria del módulo de potencia.



8. Dirigir el cable al inversor

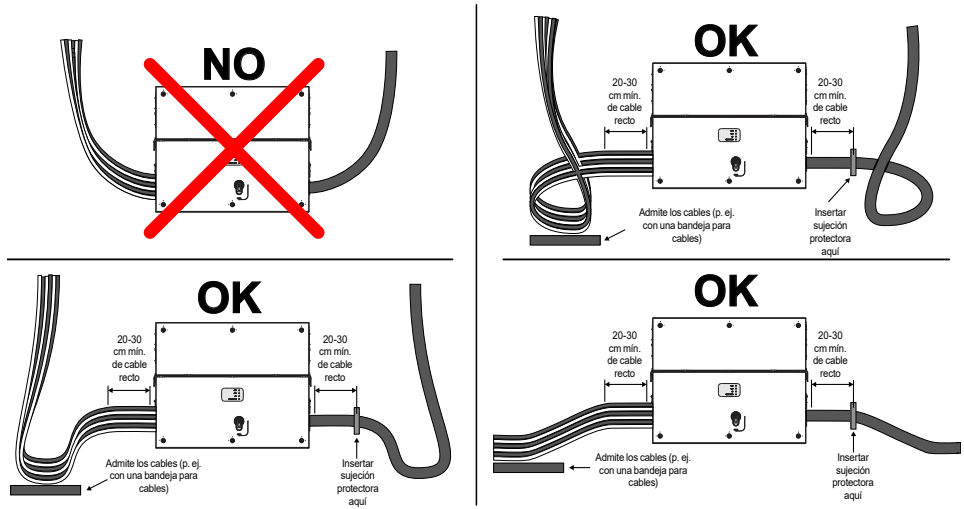
El cable se debe dirigir con el fin de evitar que caiga agua en:

- Prensaestopas del panel de CA (11) (56)
- Conectores de acoplamiento rápido de entrada de CC (16)
- Prensaestopas de cable de entrada de CC (18)
- Prensaestopas de cable de señales (12).

Especialmente cuando proceden de la parte superior, los cables deben dirigirse formando una especie de bucle: de esta forma el agua que fluye sobre los cables se escurrirá.

Los conductores de CA y CC deben anclarse o fijarse con el fin de evitar una tensión de carga y mecánica en los prensaestopas y conectores de acoplamiento rápido con el consiguiente riesgo potencial para las placas de CA y CC.

Las imágenes a continuación muestran algún ejemplo de la dirección de los cables correcta e incorrecta.




⚠ ATENCIÓN – En caso de que los prensaestopas de CA (11) se retiren accidentalmente durante la fase de dirección de los cables, será necesario asegurar el apriete correcto de la contratuerca del prensaestopas en el bastidor del inversor con un par de apriete de 8,0 Nm (para cada prensaestopas).

9. Conexión de salida de red (lado de CA)

El inversor debe conectarse a un sistema TN trifásico con el centro de la estrella conectado a tierra. Para conectar el inversor a la red es necesario usar una conexión de cables de 3/4 (3 fases con o sin cable neutro). **En cualquier caso, la puesta a tierra del inversor es obligatoria.**

⚠ ATENCIÓN – En caso de instalar el KIT de PUESTA A TIERRA PVS-100/120 en el inversor, es obligatorio usar el sistema de TI sin conexión del centro de la estrella a tierra.

9.1 Características y dimensionado del cable de protección a tierra

Los inversores FIMER deben conectarse a tierra por medio de los puntos de conexión marcados con el símbolo de puesta a tierra de protección  y utilizando un cable con una sección transversal conductora adecuada para la corriente máxima de falla a tierra que pueda experimentar el sistema generador. De conformidad con IEC 62109-1: Si el área de sección transversal del conductor a tierra de protección externa es $S/2$, donde S es la sección transversal del conductor de fase, no es necesario realizar más cálculos para demostrar que la sección transversal basta para sostener la corriente de falla. Si no, la sección transversal del conductor a tierra de protección será determinada por un cálculo conforme a la IEC 60364-5-54 o tendrá que cumplir los requisitos del estándar local.

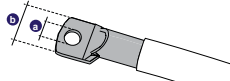
⚠ ATENCIÓN – Cualquier fallo del inversor cuando no está conectado a tierra mediante el punto de conexión apropiado no queda cubierto por la garantía.

La conexión a tierra puede realizarse a través del punto de puesta a tierra de protección (int.) (25), el punto de puesta a tierra de protección (ext.) (10) o ambos (esto es obligatorio por la normativa en vigor en algunos países de instalación).

El dimensionamiento del cable a tierra depende de la elección del punto de puesta a tierra de protección (interno (25) o externo (10)) donde será conectado:

	Punto de puesta a tierra de protección (int.) (25)	Punto de puesta a tierra de protección (ext.) (10)
Gama de diámetros de cable	10 - 17 mm (prensaestopas M25)	-
Sección transversal del conductor	35...95 mm ² (cobre)	-

Dimensionamiento del terminal de cable



para el broche M10
a = 10,5 mm (mín.)
b = 40 mm (máx.)

para el perno M8
a = 8,4 mm (mín.) - 8,5 mm (máx.)
b = se aceptan todas las dimensiones

9.2 Interruptor automático de protección de carga (interruptor de desconexión de CA) y protección diferencial línea abajo del inversor

Para proteger la línea de conexión de CA del inversor, se deberá instalar un dispositivo de protección contra sobrecorriente con las siguientes características (estas son las características de un interruptor de protección de carga referido a la instalación de un inversor individual):

Interruptor automático de protección de carga	PVS-100-TL	PVS-120-TL	PVS-100-TL	PVS-120-TL
Tipo	Interruptor automático con protección térmica y magnética		Interruptores seccionador de fusible	
Corriente/tensión nominal	400 V CA mín.150 A (*)	480 V CA mín.150 A (*)	400 V CA 200 A (*)	480 V CA 200 A (*)
Característica de protección magnética	Curva magnética B/C		gG, gS	
Número de polos	3/4		3/4	

(*): tenga en cuenta la pérdida de capacidad térmica y otros derratesos cuando seleccione la corriente nominal del equipo de protección de su aplicación.

En caso de instalación de una protección de corriente residual, el dispositivo deberá cumplir las características siguientes para prevenir los molestos disparos por corriente de fuga capacitiva de los módulos fotovoltaicos:

Requisitos del dispositivo de protección de corriente residual	PVS-100-TL	PVS-120-TL
Tipo	A / CA	
Sensibilidad	1,0 A	1,2 A

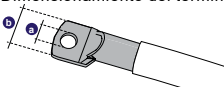
📌 NOTA – Para la protección de la línea de CA, tomando como base la información anterior en relación con la protección diferencial integrada en los inversores FIMER, no es necesario instalar un interruptor de falla a tierra de tipo B.

9.3 Características y dimensionado del cable de alimentación

Dependiendo del tipo de panel de CA es posible usar cables conductores individuales o un cable multipolar:

- La configuración de panel de CA de un solo núcleo (11) tiene 4 x prensaestopas M40 (62) para las fases "N" neutro, "R", "S", "T" y un prensaestopas M25 (23) para el cable de toma de tierra.
- La configuración de panel de CA de varios núcleos (56) (opcional) tiene un prensaestopas M63 (63) para las fases "N" neutro, "R", "S", "T" y un prensaestopas M25 (23) para el cable de toma de tierra.

La sección transversal del conductor de línea de alimentación de CA debe dimensionarse para evitar desconexiones de la red no deseadas del inversor debido a una alta impedancia de la línea que conecta el inversor al punto de alimentación.

	Cable conductor individual	Cable multipolar
Gama de diámetros de cable	19 - 28 mm	37 - 53 mm
Sección transversal del conductor	mín. 70 mm ² ...máx. 185 mm ²	
Dimensionamiento del terminal de cable	 <p>para el broche M10 a = 10,5 mm (mín.) b = 40 mm (máx.)</p>	
Material conductor	cobre o aluminio	

⚠ ATENCIÓN – Los embarrados de conexión de CA (21) están chapados en cobre, por tanto si se usan cables de aluminio, deberá garantizarse el acoplamiento correcto con las barras de cobre usando terminales de cable bimetalicos apropiados.

9.4 Conexión de cables de salida de CA

⚠ ADVERTENCIA – Antes de realizar cualquier operación, comprobar que todos los interruptores de CA externos línea abajo del inversor (lado de red) estén en posición desconectada y comprobar que no exista tensión en los conductores de CA.

La dirección de los cables de CA dentro del inversor debe realizarse desde el lado derecho del inversor.

Dependiendo de la versión del panel de CA instalado en el inversor, será necesario dirigir los cables de tierra y salida de CA de maneras diferentes:

Configuración de un único núcleo (11) (por defecto) : 4 x prensaestopas M40 (62) para las fases "N" neutro, "R", "S", "T" y un prensaestopas M25 (23) para el cable de toma de tierra.

En esta configuración, los cables de tierra y salida de CA deben insertarse en los prensaestopas apropiados, intentando seguir un orden lógico basado en la posición de las conexiones internas:

N = Neutro (indicado con una etiqueta cerca del embarrado de conexión de CA (21))

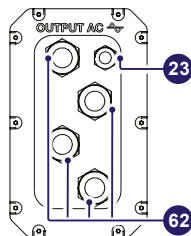
T = Fase T (indicado con una etiqueta cerca del embarrado de conexión de CA (21))

S = Fase S (indicado con una etiqueta cerca del embarrado de conexión de CA (21))

R = Fase R (indicado con una etiqueta cerca del embarrado de conexión de CA (21))

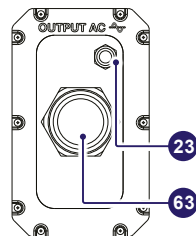
La conexión a tierra puede realizarse usando el punto de puesta a tierra de protección (int.) (25), el punto de puesta a tierra de protección (ext.) (10) o ambos (esto es obligatorio por la normativa en vigor en algunos países de instalación).

⚡ = Tierra (indicado con el símbolo de puesta a tierra de protección ⚡ cerca del punto de conexión a tierra de protección (int.) (25) o punto de puesta a tierra de protección (ext.) (10)).



Configuración de varios núcleos (56) (opcional): un prensaestopas M63 (63) para las fases "N" neutro, "R", "S", "T" y un prensaestopas M25 (23) para el cable de toma de tierra.

Esta versión del panel de CA puede pedirse por separado.



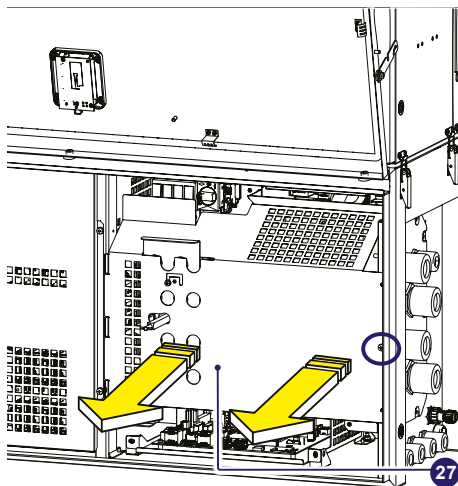
Seguir el procedimiento a continuación para dirigir todos los cables requeridos:

⚠ ATENCIÓN – La instalación debe ser realizada por instaladores cualificados y/o electricistas autorizados conforme a las normativas en vigor en el país de instalación y de conformidad con todas las normas de seguridad relativas a los trabajos eléctricos. El cliente tiene responsabilidad civil por la cualificación y el estado físico o mental del personal que interactúa con el equipo. Deben utilizar siempre el equipo de protección individual (EPI) requerido por las leyes del país de destino y lo que les proporcione su empleador.

⚠ ATENCIÓN – Antes de realizar cualquier operación, comprobar que todos los interruptores de CA externos línea abajo del inversor (lado de red) estén en posición desconectada aplicándole el procedimiento LOTO (bloqueo/etiquetado).

• Abra la cubierta frontal de la caja de cableado (07).

• Retire el escudo protector de CA (27) quitando el tornillo M5.

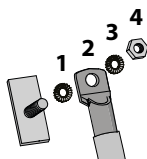


Dependiendo del método de conexión a tierra (interno (25) o externo (10)) siga los procedimientos descritos a continuación:

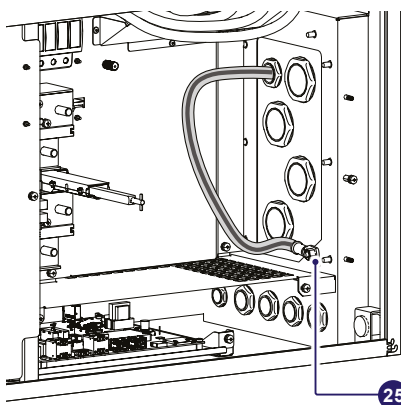
Conexión a tierra interna

• Pase el cable de tierra de protección a través del prensaestopas apropiado (23) en el panel de CA.

• Fije el terminal de cable de tierra de protección al punto de puesta a tierra de protección (int.) (25) usando las arandelas y la tuerca preinstalada en el broche M10, como se muestra en el diagrama siguiente:



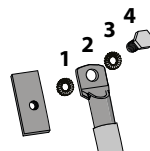
1 = arandelas dentadas
2 = terminal de cable
3 = arandelas dentadas
4 = tuerca M10



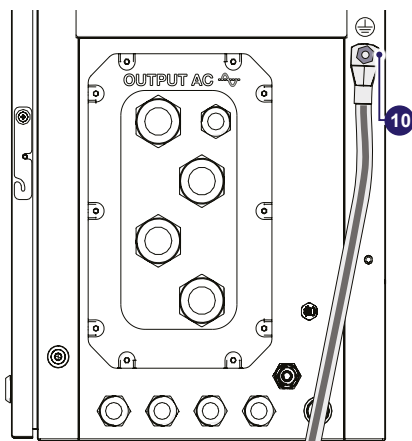
⚠ ATENCIÓN – El terminal de cable debe instalarse con un par de apriete de 21 Nm.

Conexión a tierra externa

• Fije el terminal de cable de tierra de protección al punto de puesta a tierra de protección (ext.) (10) (esta es la misma rosca para los mangos) usando las arandelas y el perno M8 proporcionado en el kit de componentes de la caja de cableado, como se muestra en el diagrama siguiente:



1 = arandelas dentadas
2 = terminal de cable
3 = arandelas dentadas
4 = perno M8

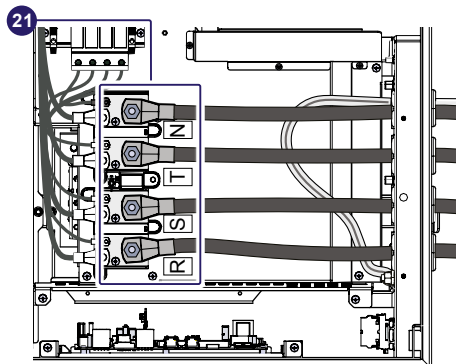
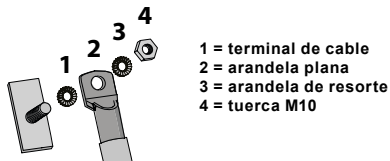


⚠ ATENCIÓN – El terminal de cable debe instalarse con un par de apriete de 15,2 Nm.

⚠ ATENCIÓN – Antes de conectar el inversor a las fuentes de CA o CC usar un multímetro apropiado para probar la conductividad de las conexiones de tierra entre el punto de puesta a tierra de protección (ext.) (10) y una rosca de mango (04) en el alojamiento del módulo de potencia.

Conexión de línea de CA

- Pase los cables de CA por un prensaestopas de un solo núcleo (62) o un prensaestopas de varios núcleos (63) en el panel de CA. La longitud de los cables de fase en el lado interno de la caja de cableado necesita ser de unos 300 mm (terminal de cable incluido).
- Fije los terminales de cable de fase y neutro (si es necesario) a los embarrados de conexión de CA (21), prestando atención a la correspondencia de las fases con las etiquetas, usando las arandelas y las tuercas M10 preinstaladas en el embarrado según se muestra en el diagrama siguiente:



- ⚠ **ATENCIÓN** – En el caso de una secuencia de fase errónea, el inversor no se conectará a la red y proporcionará un estado de error.
- ⚠ **ATENCIÓN** – Los terminales de cable deben instalarse con un par de apriete de 25 Nm.

- Vuelva a instalar el escudo protector de CA (27) usando el tornillo M5 previamente extraído con un par de apriete de 3 Nm.
- Al final de la instalación, compruebe el apriete de:
 - Prensaestopas de CA
 - prensaestopas de CA de un solo núcleo de 8 Nm (62) o prensaestopas de CA de varios núcleos de 25 Nm (63)
 - Prensaestopas de cable de tierra de protección (23) (7,5 Nm)

- ⚠ **ATENCIÓN** – Asegúrese de que los prensaestopas estén sellados correctamente para garantizar que se mantenga el grado de protección IP65.
- ⚠ **ATENCIÓN** – En caso de que los prensaestopas de CA (62) (63) se retirasen accidentalmente durante la fase de dirección de los cables, será necesario asegurar el apriete correcto de la contratuerca del prensaestopas en el bastidor del inversor con un par de apriete de 8,0 Nm (para cada prensaestopas).

10. Conexión de entrada (CC)

⚠ ADVERTENCIA – Compruebe que no haya fugas a tierra en el generador fotovoltaico.

⚠ ADVERTENCIA – Si las cadenas de entrada son paralelas, deben tener las mismas condiciones de instalación (número de juegos de paneles, tipo de panel, orientación e inclinación).

⚠ ADVERTENCIA – Cuando los paneles fotovoltaicos están expuestos a la luz del sol, proporcionan una tensión de CC continua al inversor. Para evitar riesgo de descargas eléctricas, todas las operaciones de cableado deben ser realizadas con los conmutadores de desconexión de CC (interno (15) y externo al inversor) y los conmutadores de desconexión de CA (interno (09) o externo al inversor) desconectados.

⚠ ADVERTENCIA – En el caso de existir solamente un conmutador de desconexión de CC interno, habrá partes activas internas al inversor con el riesgo consiguiente de descargas eléctricas. En este caso, estas actividades SOLO están permitidas usando el EPI apropiado (resistente en general al arco eléctrico, casco dieléctrico con visera, guantes aislantes de clase 0, manopla protectora de cuero EN420 – EN388 , calzado de seguridad).

⚠ ADVERTENCIA – Advertencia. Los inversores a los que hace referencia este documento NO LLEVAN TRANSFORMADOR DE AISLAMIENTO (sin transformador). Esta topología implica el uso de paneles fotovoltaicos aislados (especificaciones IEC61730 de Clase A) y la necesidad de mantener el conjunto fotovoltaico flotante en relación con la tierra: no debe haber ningún terminal del conjunto fotovoltaico conectado a tierra. Para una conexión diferente de cadenas fotovoltaicas, cuando se instale un kit de conexión a tierra de entrada negativa, es obligatorio usar un transformador de aislamiento. Consulte la guía de instalación rápida "KIT de PUESTA A TIERRA PVS-100/120" para más información.

Las conexiones de entrada de CC pueden variar según el modelo de inversor.

10.1 Conexión de entrada en modelos estándar y S2 (MPPT individual/doble)

La conexión de los cables de entrada de CC en los modelos estándar y S2 se hace en el embarrado de conexión de entrada de CC (17) después de que los cables hayan pasado por los prensaestopas de CC (18).

⚠ ATENCIÓN – Para conexión a la red en Australia y Nueva Zelanda.

De acuerdo con los requisitos de AS/NZS 4777.2020, es necesario aplicar la etiqueta e instalar un interruptor de CC externo en los modelos de inversor estándar y S2.

El aislador de CC externo debe cumplir con AS 60947.3 y el requisito de regulación relevante

10.1.1 Operaciones preliminares a la conexión del generador fotovoltaico

Para realizar las operaciones preliminares de forma segura antes de la conexión al generador fotovoltaico es necesario que el inversor esté conectado a tierra.

•Comprobación de fuga a tierra del generador fotovoltaico

Medir la tensión presente entre el polo positivo y negativo de cada cadena con respecto a la tierra.

Si se mide una tensión entre un polo de entrada y la tierra, puede que haya una baja resistencia al aislamiento del generador fotovoltaico y el instalador tendrá que llevar a cabo una comprobación para resolver el problema.

⚠ ADVERTENCIA – No conectar las cadenas si se ha detectado una fuga a tierra, ya que el inversor podría no conectarse a la red.

•Comprobación de la tensión de las cadenas

Medir la tensión presente entre el polo positivo y negativo de cada cadena.

Si la tensión del circuito abierto de la cadena está cerca del valor máximo aceptado por el inversor, tenga en cuenta que las temperaturas ambientales bajas provocan un aumento en la tensión de la cadena (diferente según el módulo fotovoltaico usado). En este caso es necesario realizar una comprobación del dimensionamiento del sistema y/o una comprobación de las conexiones de los módulos del sistema (por ejemplo: un número de módulos en serie superior al número del diseño).

⚠ ATENCIÓN – Tensiones de entrada superiores al valor máximo aceptado por el inversor (consulte la tabla de datos técnicos) pueden producir daños en el inversor.

•Comprobación de la polaridad correcta de las cadenas

Antes del cableado de las cadenas, debe asegurarse de que la tensión de cada cadena cumpla la polaridad correcta usando un voltímetro.

10.1.2 Configuración de canales de entrada independiente o paralela

Las versiones S2 y estándar del inversor tienen dos canales de entrada (beneficiándose así de dos dispositivos de seguimiento para el seguimiento de punto de potencia máxima, MPPT) que funcionan de forma independiente entre sí, pero que puedan

estar en paralelo aprovechando un único MPPT.

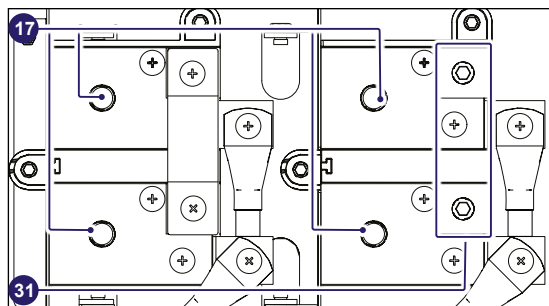
Según la configuración del sistema fotovoltaico, las entradas pueden establecerse 2 MPPT independientes o como un único MPPT con los dos canales de entrada paralelos.

⚠ ATENCIÓN – Un ajuste incorrecto de los canales de entrada puede llevar a pérdidas de producción de energía.

Configuración de canales independientes (configuración predeterminada)

La configuración independiente de los canales de entrada (MPPT) se establece de fábrica. Esto significa que la barra paralela (suministrada) no debe instalarse en los puntos de conexión MPPT paralelos (31), y que el ajuste del software «modo de canal independiente» debe realizarse en el inversor; este ajuste puede realizarse de formas diferentes:

- 1. Durante la fase de asistencia en la puesta en marcha (PASO 4)
- 2. En la sección específica del servidor web interno "Sección de configuración > Configuración del lado de CC > Modo de entrada"

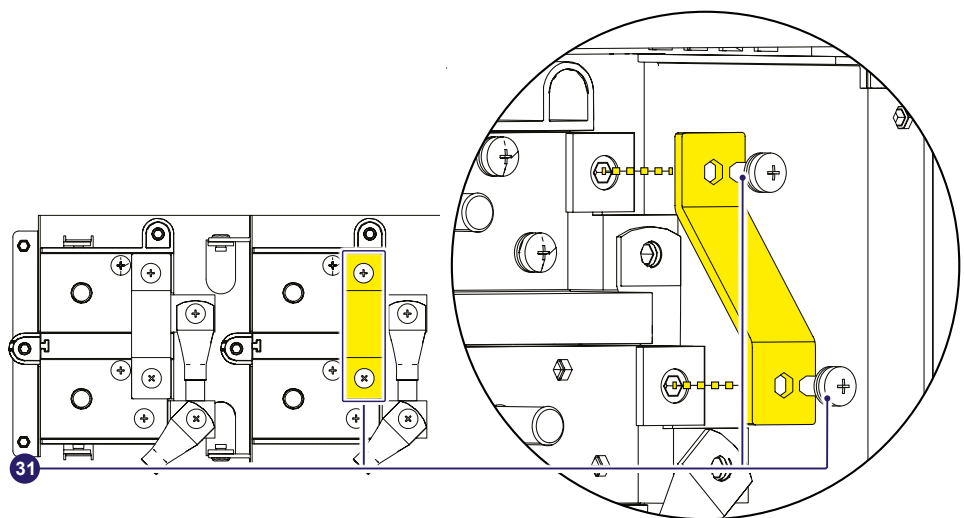


⚠ ATENCIÓN – El embarrado de entrada en paralelo negativo se preinstala en fábrica y debe permanecer instalado.

Configuración de los canales paralelos

La configuración de los canales de entrada (MPPT) puede establecerse en paralelo. Esto significa que la barra paralela (suministrada) debe instalarse en los puntos de conexión MPPT paralelos (31) usando los dos tornillos M6 (suministrados) con un par de apriete de 8 Nm, y que el ajuste del software «modo de canal paralelo» debe realizarse en el inversor; este ajuste puede realizarse de formas diferentes:

- 1. Durante la fase de asistencia en la puesta en marcha (PASO 4)
- 2. En la sección específica del servidor web interno "Sección de configuración > Configuración del lado de CC > Modo de entrada"

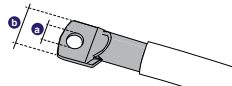


10.1.3 Conexión de entradas

Para realizar las conexiones, los cables deben pasarse por los prensaestopos de CC (18). La conexión de los cables de CC se realiza en el embarrado de conexión de entrada de CC (17).

Los pernos del embarrado de conexión de entrada de CC (17) acepta terminales de cable según la tabla siguiente:

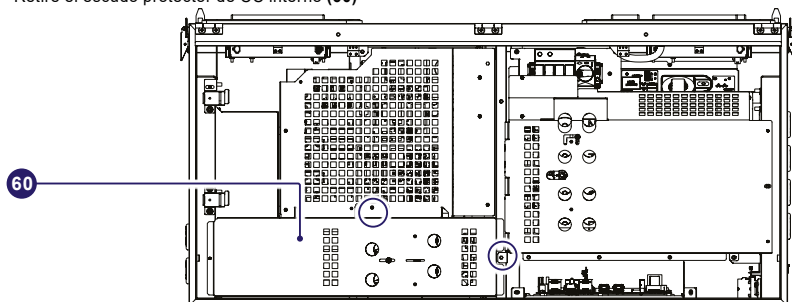
Cable de entrada de CC	
Gama de diámetros de cable	19 - 28 mm
Sección transversal del conductor	mín. 50 mm ² (en el caso de 2 parejas de cables de CC)...máx. 185 mm ² mín. 90 mm ² (en el caso de una sola pareja de cables de CC)...máx. 185 mm ²
Dimensionamiento del terminal de cable	para el broche M10 a = 10,5 mm (mín.) b = 40 mm (máx.)
Material conductor	cobre o aluminio



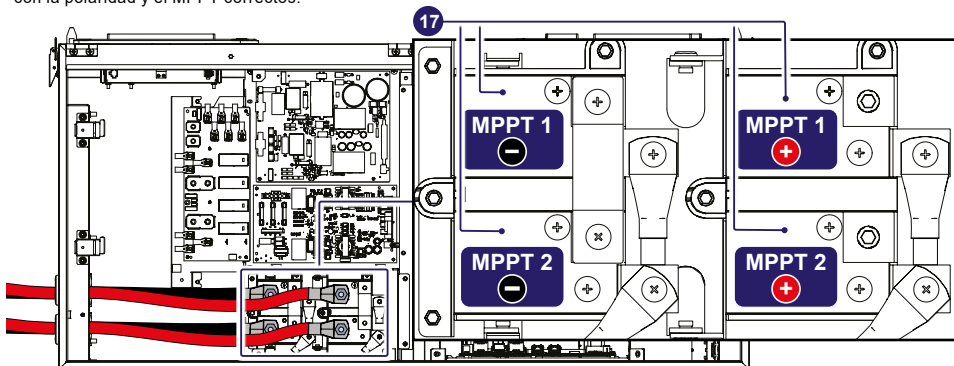
⚠ ATENCIÓN – Los embarrados de conexión de entrada de CC (17) están chapados en cobre, por tanto si se usan cables de aluminio, deberá garantizarse el acoplamiento correcto con las barras de cobre usando terminales de cable bimetálicos apropiados.

Para conectar los cables de entrada de CC, realizar el procedimiento a continuación:

- Abra la cubierta frontal de la caja de cableado (07)
- Retire el escudo protector de CC interno (60)



- Desenrosque el prensaestopos de cable de CC (18)
- Introduzca los cables
- Instale los terminales de cable en los cables
- Conecte los cables de CC a los embarrados (17) con un par de apriete de 25 Nm. Durante esta operación, conecte los cables con la polaridad y el MPPT correctos.



- Una vez completada la conexión al embarrado de conexión de entrada de CC (17) volver a apretar el prensaestopos firmemente (par de 8,0 Nm) y comprobar el sello.
- Vuelva a instalar el escudo protector de CC (60) usando los tornillos M5 previamente retirados (con un par de apriete de 3 Nm).

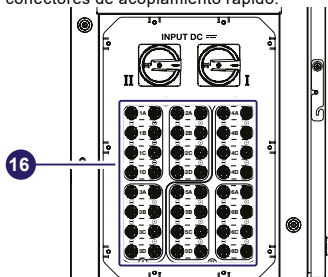
10.2 Conexión de entrada en los modelos -S(X o Y) y S(X o Y)2

⚠ ADVERTENCIA – Respete la corriente de entrada máxima para los conectores de acoplamiento rápido, según se indica en los datos técnicos.

⚠ ADVERTENCIA – La polaridad inversa puede causar daños graves y peligros por arco eléctrico. En caso de cadenas de entrada inversas, no las desconecte mientras se encuentren bajo carga y no gire los seccionadores CC (15) hasta la posición OFF. Espere hasta que la corriente de entrada sea inferior a 0,5 A (cuando la irradiación solar declina por la noche) y gire los seccionadores CC (15) hasta la posición OFF, desconecte los conectores de acoplamiento rápido de entrada CC (16) y corrija la polaridad incorrecta de la cadena.

Para las conexiones de cadena en las versiones -S(X o Y) y S(X o Y)2, es necesario utilizar conectores de acoplamiento rápido de entrada CC (16) situados en la parte izquierda de la caja de conexiones.

Los conectores de entrada se dividen en 6 grupos (un grupo para cada canal de entrada) compuestos por 4 pares de conectores de acoplamiento rápido.



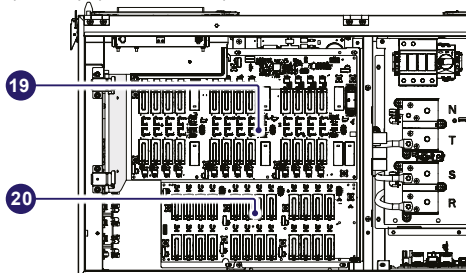
Estas versiones del inversor están equipadas con 2 seccionadores de CC (15):

- Seccionadores de CC I → Grupos 1, 2 y 3 de conectores de acoplamiento rápido
- Seccionadores de CC II → Grupos 4, 5 y 6 de conectores de acoplamiento rápido

10.2.3.1 Tamaño de fusibles

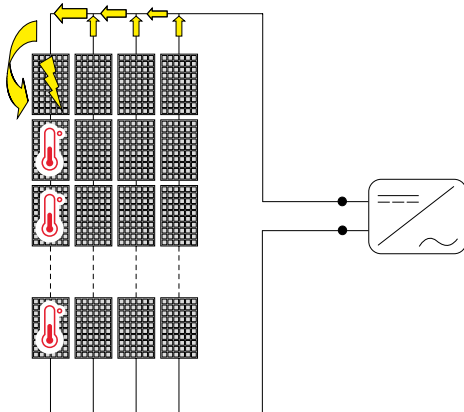
Según la versión de caja de conexiones instalada en el inversor, hay configuraciones diferentes de los fusibles de rango:

- Versiones SX, SY: equipado con placa de fusibles de rango positivo (19) y lleva 24 fusibles de rango (1 para cada cadena) que se suministran pero se deben instalar.
- Versiones SX2, SY2: equipado con placa de fusibles de rango tanto positivo (19) como negativo (20), que en total tienen 48 fusibles de rango (2 para cada cadena). Los fusibles de la placa de fusibles de rango negativo (20) ya están montados, mientras que los fusibles de la placa de fusibles de rango positivo (19) se suministran pero se deben instalar.



Es muy importante el tamaño correcto de los fusibles de rango del lado positivo (19) y del lado negativo (20) (modelo de caja de conexiones -SX2, SY2) que se utilizarán para proteger de las corrientes de retorno porque puede limitar considerablemente el riesgo de incendio y daños en el generador fotovoltaico.

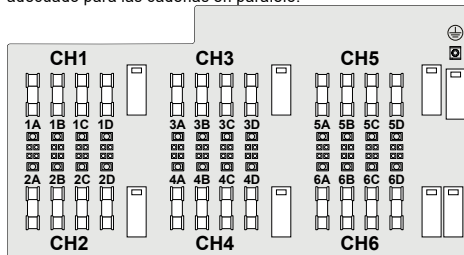
En caso de fallo y correspondiente cortocircuito en los extremos de uno o más módulos fotovoltaicos del sistema, se puede generar una descarga de corriente de retorno; esta condición puede hacer que pasen por la cadena defectuosa todas las corrientes suministradas por las cadenas no implicadas en el fallo, pero conectadas al mismo canal de entrada.



En el caso de conectores de entrada marcados con "A" y "D", debe conectar directamente las cadenas individuales que entran en el inversor (no haga aparamentos de campo para cadenas paralelas). Esto se debe a que los fusibles de rango positivo (19) y negativo (20), situados en cada entrada, no están dimensionados para encargarse de cadenas en paralelo (matriz).

Esta operación podría dañar los fusibles y, en consecuencia, provocar problemas de funcionamiento en el inversor.

La conexión en paralelo de las cadenas (disposición de matriz) puede hacerse antes de los conectores de entrada marcados con "B" y/o "C" utilizando adaptadores adecuados para el conector de acoplamiento rápido en Y: en este caso, los fusibles de entrada deberán sustituirse por otros con un tamaño adecuado para las cadenas en paralelo.



El dimensionamiento de los fusibles de rango debe realizarse teniendo en cuenta las 2 condiciones siguientes:

1. La corriente nominal del fusible (I_{rated}) no debe superar el valor nominal máximo del fusible que se utilizará en

serie en las cadenas (valor nominal máximo de fusible en serie), indicado en los datos técnicos de los módulos fotovoltaicos de acuerdo con la norma CE 61730-2:

Irated < Valor nominal máximo del fusible en serie

2. El valor nominal del fusible (Irated) debe determinarse en función de la corriente de cadena y de las directrices de dimensionamiento proporcionadas por el fabricante para evitar disparos accidentales. Como regla general, basada en la corriente de cortocircuito (Isc) de los módulos fotovoltaicos, es posible calcular el valor nominal del fusible utilizando la siguiente fórmula:

Irated > (1,4 ≈ 1,5)*Isc

Los fusibles deben elegirse entre los valores nominales estándar disponibles comercialmente, seleccionando el valor más cercano al resultado obtenido.

El fusible seleccionado con el cálculo descrito anteriormente tiene en cuenta factores de derrateo y correcciones tales como:

- Aumento de la irradiación efectiva del área de instalación
- Aumento de Isc sobre la base de la alta temperatura del módulo fotovoltaico
- Derrateo térmico del fusible
- Corriente de retorno máxima de los módulos fotovoltaicos instalados

Fimer puede suministrar kits de fusibles de diferentes valores; estos kits pueden pedirse por separado.

NOTE – Para realizar un cálculo eficaz, teniendo en cuenta las condiciones reales de instalación, consulte los documentos suministrados por el fabricante del fusible de protección.

10.2.3.2 Operaciones previas a la conexión del generador fotovoltaico

ADVERTENCIA – Para realizar de forma segura las operaciones preliminares antes de efectuar la conexión al generador fotovoltaico, es obligatorio conectar el cable de protección a tierra (10)/(25) con la caja de conexiones.

ATTENTION – La instalación debe realizarse por parte de instaladores cualificados y/o electricistas certificados según las regulaciones existentes en el país de instalación y de acuerdo con todas las reglas de seguridad para realizar trabajos eléctricos. Esta actividad SOLO está permitida utilizando los EPI adecuados para realizar esta comprobación (mono resistente a los arcos eléctricos, casco dieléctrico con visera, guantes aislantes de clase 0, sobreguantes protectores de cuero EN420–EN388 y calzado de seguridad).

ATTENTION – La polaridad inversa puede causar daños graves.

Comprobación de fugas a tierra del generador fotovoltaico:

Mida la tensión presente entre polo positivo y negativo de cada cadena con respecto a tierra.

Si se mide una tensión entre un polo de entrada y tierra, puede haber una baja resistencia de aislamiento del generador fotovoltaico y el instalador tendrá que realizar una inspección para resolver el problema.

ATENCIÓN – No conecte las cadenas si se ha detectado una fuga a tierra, ya que es posible que el inversor no se conecte a la red.

Comprobación de la tensión de las cadenas:

Mida la tensión presente entre polo positivo y polo negativo de cada cadena.

Si la tensión de circuito abierto de la cadena se acerca al

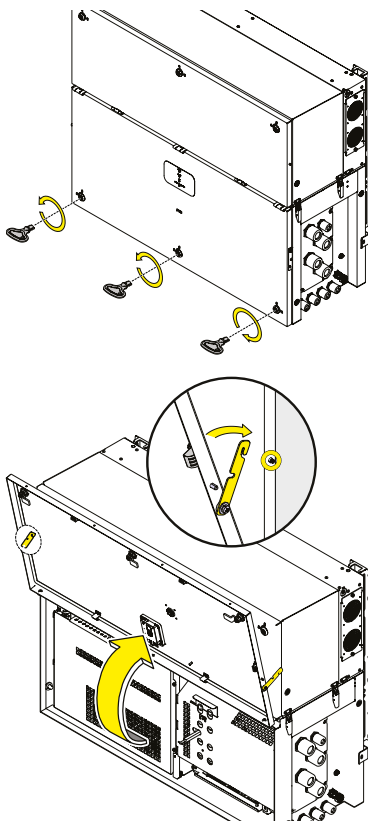
valor máximo aceptado por el inversor, tenga en cuenta que las bajas temperaturas ambiente provocan un aumento de la tensión de cadena (diferente según el módulo fotovoltaico utilizado). En este caso, es necesario realizar una comprobación del dimensionamiento del sistema y/o una comprobación de las conexiones de los módulos del sistema (p.ej.: número de módulos en serie superior al número de proyecto). Compruebe que la tensión de la cadena sea la misma en todas las cadenas que están conectadas al mismo canal de entrada. Las diferencias de tensión (de las cadenas conectadas en paralelo) podrían reducir el rendimiento y dar lugar a la apertura no deseada de los fusibles.

ATTENTION – Las tensiones de entrada superiores al valor máximo aceptado por el inversor (consulte la tabla de datos técnicos) pueden causar daños al inversor.

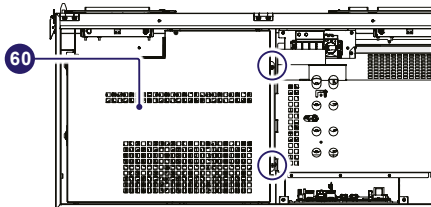
10.2.3.3 Comprobación de la polaridad correcta de las cadenas

• Abra la tapa frontal de la caja de conexiones (07).

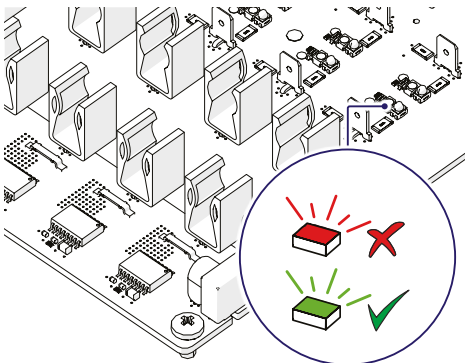
NOTE – Solo para las versiones -S2, -SX2, SY2: Ponga en OFF el selector de CA de la caja de conexiones (09); de lo contrario, no será posible abrir la tapa de la caja de conexiones (07).



- Retire la pantalla protectora de CA (60) interna retirando los dos tornillos M5.



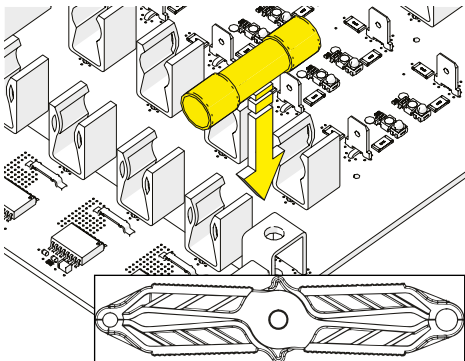
- Ponga en OFF los seccionadores de CC (15).
- Compruebe que no haya fusibles instalados en la placa de fusibles de rango positivo (19); si están presentes, retírelos.
- Conecte las cadenas y compruebe que se active el LED VERDE correspondiente a cada fusible positivo. La cadena resultará estar invertida si se enciende el LED ROJO. Compruebe las cadenas una por una para comprobar de forma segura cuáles están invertidas.



- Después de haber comprobado todas las cadenas de entrada, retire todas las cadenas conectadas y compruebe que todos los LED se apaguen.

⚠ ADVERTENCIA – Preste atención para desconectar todas las cadenas de entrada conectadas; de lo contrario, existirán altas tensiones dentro del inversor.

- Instale los fusibles (suministrados) en la placa de fusibles de rango (19) utilizando los portafusibles suministrados.



- Reinstale la pantalla protectora de CA (60) utilizando los tornillos M5 retirados anteriormente (de apriete de 3 Nm).

10.2.3.4 Procedimiento de instalación de los conectores de acoplamiento rápido

En los modelos de inversor en los que se utilizan los conectores de acoplamiento rápido, es posible encontrar uno de los cuatro tipos siguientes:

- Weidmüller PV-Stick
- Weidmüller WM4
- MultiContact MC4
- Amphenol H4.

El modelo de los conectores instalados en su inversor debe coincidir con el mismo modelo de las piezas correspondientes a utilizar (compruebe la pieza correspondiente en el sitio web de los fabricantes o con Fimer).

⚠ ADVERTENCIA – Para evitar daños en los equipos al engarzar los cables en los conectores, preste especial atención a la polaridad.

⚠ ATTENTION – De acuerdo con la norma IEC 62548 (Generadores fotovoltaicos (PV) – Requisitos de diseño), los conectores acoplados juntos en un sistema fotovoltaico deberán ser del mismo tipo y del mismo fabricante; es decir, no se utilizará un enchufe de un fabricante y una base de enchufe de otro fabricante o viceversa para realizar una conexión. Consulte el documento «String inverter – Product Manual appendix» (en inglés) disponible en el sitio web para obtener información sobre la marca y el modelo del conector de acoplamiento rápido utilizado en el inversor.

⚠ ATTENTION – Utilizar piezas compatibles que no sean conformes con los modelos de conectores de acoplamiento rápido del inversor podría ocasionar graves daños a la unidad y anular la garantía.

📄 NOTE – Encontrará instrucciones de montaje completas y especificaciones de los conectores de acoplamiento rápido en el sitio web del fabricante.

10.2.3.5 Conexión de entradas

⚠ ATTENTION – Si no se requieren algunas entradas de cadena, compruebe que se instalen tapas de protección en los conectores no utilizados correspondientes. Esto es necesario tanto para la protección de inversor como para evitar que se dañen los conectores sin usar, para que se puedan utilizar posteriormente.

⚠ ATTENTION – Los conectores de acoplamiento rápido deben estar instalados correctamente. Después de la instalación, asegúrese de que los conectores estén bloqueados correctamente mediante las abrazaderas.

⚠ ATTENTION – También es posible realizar las conexiones con la caja de conexiones separada del módulo de potencia, que puede conectarse más adelante para la puesta en marcha. Cuando trabaje con la caja de conexiones separada, preste especial atención a:

- presencia de la conexión de tierra (10)/(25)

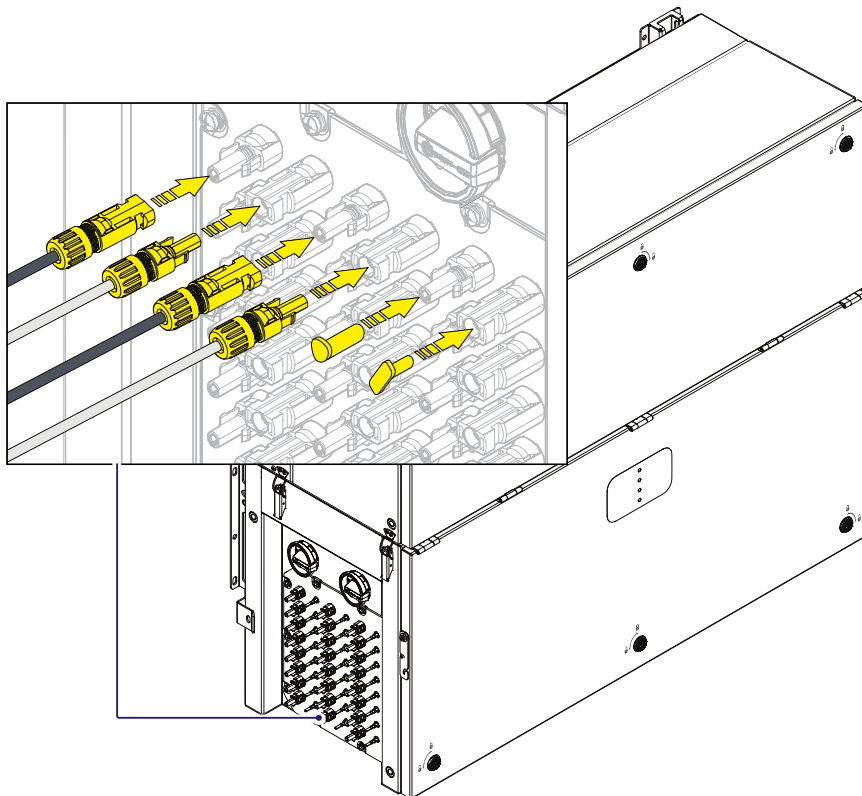
- la parte superior de la caja de conexiones siempre debe estar protegida en instalaciones al aire libre con tapas de protección IP66 adecuadas (accesorios opcionales contenidos en el Kit de instalación PVS, que pedir por separado).

📄 NOTE – Notas sobre el dimensionamiento del sistema: las decisiones sobre cómo estructurar un sistema fotovoltaico dependen de una serie de factores y consideraciones, como por ejemplo el tipo de paneles, la disponibilidad de espacio, la futura ubicación del sistema, objetivos de producción de energía a largo plazo, etc. Un programa de configuración que puede ayudar a dimensionar correctamente el sistema fotovoltaico está disponible en el sitio web de Fimer

(<http://stringsizer.fimer.com>).

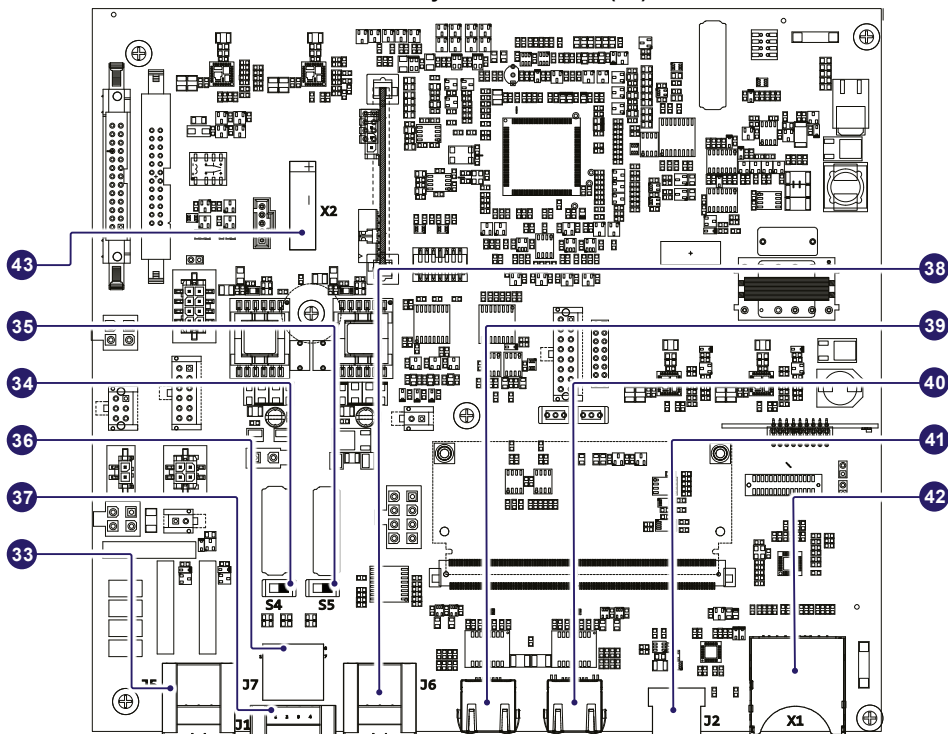
- ☞ **NOTE** – Cuando se configura la entrada CC, y durante la instalación, se requiere seguir una norma básica para evitar una posible degradación de potencia de la salida: Todos los MPPT se deben rellenar conectando al menos DOS cadenas por cada y la configuración debe ser lo más homogénea posible. Si se considera conectar 20 cadenas, conecte el mismo número de cadenas por MPPT y seguidamente conecte las cadenas restantes en los MPPT seleccionados (4 MPPT con 3 cadenas + 2 MPPT con 4 cadenas).

Conecte todas las cadenas requeridas por el sistema y compruebe siempre la estanquidad de los conectores.



11. Conexión de las señales de control y comunicación

11.1 Referencias del cuadro de control y comunicación (28)

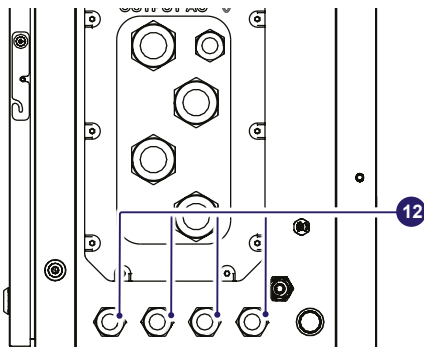


Nombre del terminal	Referencia del terminal	Descripción
J5	33	Conector de relé multifunción (bloque de terminales de ALARMA)
S4	34	Conmutador de resistencia de terminación RS-485 120 Ohm (servicio FIMER solamente)
S5	35	Conmutador de terminal resistencia RS-485 línea 120 Ohm
J7	36	Conector RS-485 (RJ45) (servicio FIMER solamente) (*)
J1	37	Bloque de terminales activado/desactivado remoto (*)
J6	38	Bloque de terminales de línea RS-485
-	39	Conector Ethernet 2 (RJ45)
-	40	Conector Ethernet 1 (RJ45)
J2	41	Conector USB
X1	42	Ranura para tarjeta SD
X2	43	Batería plana CR2032

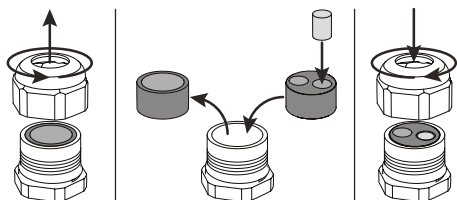
(*) El conector RS-485 (36) y la señal R1 del bloque de terminales activado/desactivado remoto (37) se usan para activar/desactivar las señales en el conector externo RS-485 y activado/desactivado remoto (57).

11.2 Conexiones al cuadro de control y comunicación

Las señales de control y comunicación están conectadas al cuadro de control y comunicación (28) dentro de la caja de cableado. Para alcanzar el cuadro, en el lado derecho de la caja de cableado, hay 4 prensaestopas M25 (gama de cables aceptada: 10-17 mm) que pueden utilizarse para alcanzar los terminales/conectores del cuadro de control y comunicación (28).



NOTA – Como alternativa a la junta interna de cada prensaestopas podría instalarse la junta de dos orificios (suministrada): La junta de dos orificios acepta dos cables con un diámetro de 6 mm; si no se utiliza un orificio con sello, es necesario instalar un tapón (cilindro de plástico suministrado) para asegurar el sellado del inversor.



ATENCIÓN – Asegúrese de que todos los prensaestopas no utilizados (12) estén correctamente sellados por el tapón de plástico IP66 (preinstalados en los prensaestopas).

Compruebe el apriete de los prensaestopas de cable de señales (12) (par de apriete 7,5 Nm) al final de las operaciones de cableado.

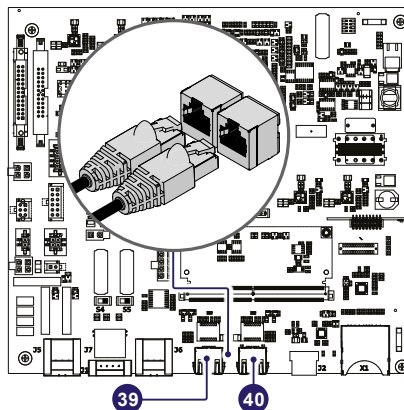
ATENCIÓN – Asegúrese de que los prensaestopas estén sellados correctamente para garantizar que se mantenga el grado de protección IP66.

11.3 Conexión Ethernet

La conexión del cable de comunicación de Ethernet debe realizarse en los conectores específicos (39) (40) localizados en el cuadro de control y comunicación (28). Los dos conectores RJ45 LAN1 y LAN2 son equivalentes entre sí y pueden utilizarse para la entrada o para la salida de la línea que conecta múltiples inversores en una cadena en serie.

El cable debe cumplir con la siguiente especificación:

- Tipo de cable: Cable de conexión intermedia o cruzado, 100BaseTx, CAT5e (o superior). Para aplicaciones en el exterior y/o en presencia de fuentes electromagnéticas intensas, se recomienda usar cables apantallados con un conector RJ-45 apantallado metálico.
- Resistente a los rayos UV si se usa en el exterior
- Tipo de enchufe: RJ-45 apantallado metálico
- La longitud máxima que pueden alcanzar estos cables es de 100 metros y siempre es recomendable no dejar que pasen por los cables de alimentación para evitar interferencias con la transmisión de datos.
- El número máximo de inversores conectados en una sola cadena en serie es de 40.



ATENCIÓN – Para aplicaciones en el exterior y/o en presencia de climatología adversa/fuentes electromagnéticas intensas, se recomienda usar dispositivos de protección de sobretensión adicionales.

ATENCIÓN – Para evitar bucles de masa (que podrían generar problemas de comunicación) el blindaje de cualquier cable Ethernet debe estar conectado al conector RJ45 solo por un lado, el otro lado del blindaje debe dejarse flotando. Esto podría garantizarse mediante el crimpado del blindaje o el apantallado del cable Ethernet a los conectores RJ45 solo en un extremo de cada cable.

Hay disponibles tres topologías de conexión Ethernet al router:

- Configuración en anillo
- Configuración en cadena en serie
- Configuración en estrella.

La configuración en anillo es el método preferido para conectar varias unidades con el fin de poder alcanzar los inversores también en el caso de fallos en unidades individuales.

NOTA – En el caso de que los inversores se conecten al conmutador de redes con una topología de anillo se recomienda habilitar el protocolo STP en el conmutador. El STP (*Spanning Tree Protocol*, IEEE 802.1D) está habilitado por defecto en los inversores.

ATENCIÓN – En cada configuración, la longitud máxima del cable debe ser de 100 m entre el inversor – inversor e inversor – conmutador.

ATENCIÓN – No se requiere una configuración inicial para comenzar la transmisión de datos a Aurora Vision. Se requiere conexión a Internet para usar todas las funciones remotas de Aurora Vision.

NOTA – Consulte los documentos de Aurora Vision disponibles en el sitio web de FIMER para ver más información sobre cómo conseguir una cuenta de Aurora Vision para supervisar y gestionar a distancia los activos solares instalados.

11.4 Conexión de comunicación serie (RS485)

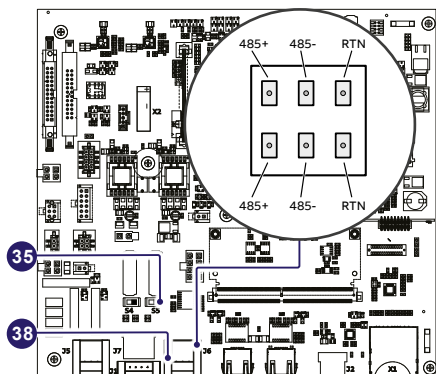
⚠ ATENCIÓN – Tenga en cuenta los ajustes automáticos de los parámetros de red en el encendido, la capacidad de registro integrado, la transferencia automática de datos sin registrador a Aurora Vision Cloud y la actualización remota de firmware se proporciona solamente a través del bus TCP/IP (Ethernet y/o Wi-fi).

📄 NOTA – Se recomienda usar inversores con la línea RS485 en caso de supervisión y control mediante sistemas de control RS485 de otros fabricantes.

La línea de comunicación serie RS-485 está reservada para la conexión del inversor a dispositivos de monitorización que se comunican con el protocolo de comunicación Modbus (compatible con Modbus/RTU SUNSPEC).

La línea de comunicación serie RS-485 está disponible en el cuadro de control y comunicación (28) con dos bloques de terminales (38) para cada señal de línea serie (+T/R, -T/R y RTN) para poder realizar una conexión de cadena en serie ("entrada-salida") de varios inversores.

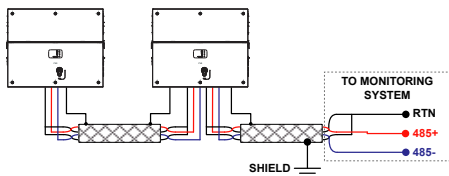
La conexión de los conductores de línea de comunicación R485 se realiza usando los conectores del bloque de terminales (38) (485+, 485-, RTN y BLINDAJE).



⚠ ADVERTENCIA – Para más información relacionada con la configuración y el uso de la línea de comunicación serie RS-485, consulte el manual del producto.

11.4.1 Modo esclavo

Por defecto, el puerto RS485 se establece en modo esclavo. En caso de que el puerto se haya establecido en modo maestro, debe configurarse a través de la interfaz de usuario web integrada (consulte el capítulo «Interfaz de usuario web») para usar el RS485 como línea de comunicación serie.



El puerto RS-485 puede ser utilizado para configurar una línea de comunicación que, cuando se conecta a un dispositivo

de monitorización, permite mantener bajo control el funcionamiento del sistema fotovoltaico. Según el dispositivo utilizado, la monitorización puede ser local o remota.

La línea RS485 admite el protocolo Modbus compatible con Modbus/RTU SUNSPEC.

- Cuando conecte un único inversor al sistema de monitorización, active el terminal de resistencia de la línea de comunicación ajustando el conmutador (35) (en la posición ON). En caso de una instalación múltiple, ajuste el conmutador solamente en el último inversor de la cadena.

11.4.2 Modo maestro

El puerto RS485 puede utilizarse para conectar accesorios compatibles (como una estación meteorológica); en este caso los datos de los accesorios serán registrados y transferidos a la nube por el propio inversor (modo maestro).

Esto permitirá que el inversor actúe como registrador de los accesorios de FIMER.

- Cuando conecte un accesorio, ajuste el conmutador de la resistencia de terminación (35) a la posición "ON".
- Cuando se conecte un accesorio, debe añadirse y configurarse en la lista de "dispositivos monitorizados" en la interfaz de usuario web integrada.

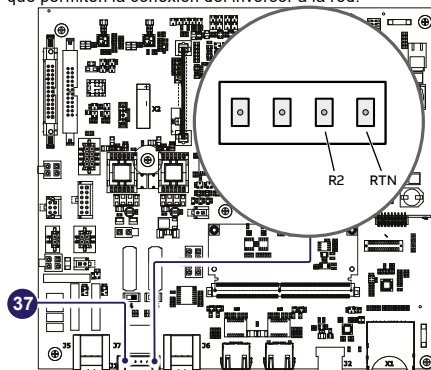
📄 NOTA – Para más información sobre la conexión de los accesorios al bloque de terminales RS485, consulte el manual de los productos accesorios o contacte con el servicio de atención al cliente de FIMER.

📖 LEA EL MANUAL – Para más información relacionada con la configuración y el uso de la línea de comunicación serie RS-485, consulte el manual del usuario.

11.5 Conexión del control remoto

La conexión y desconexión del inversor a la red y desde ella puede ser controlada mediante un control externo.

La función debe habilitarse a través de la interfaz de usuario del servidor web. Si la función del control remoto está deshabilitada, el encendido del inversor es determinado por la presencia de los parámetros normales que permiten la conexión del inversor a la red.



Si la función de control remoto está activada, además de estar determinado por la presencia de los parámetros normales que permiten la conexión del inversor a la red, el encendido del inversor depende también del estado del terminal R2 comparado con el terminal RTN presente en el conector del bloque de terminales (37) del cuadro de control y comunicación (28).

Cuando la señal R2 se lleva al mismo potencial que la señal RTN (es decir, haciendo un cortocircuito entre los dos terminales del conector), esto hace que el inversor se desconecte de la red.

Puesto que esta es una entrada digital, no hay requisitos que observar en relación con la sección transversal del cable (solo necesita cumplir con el requisito de dimensionamiento para pasar cables por los prensaestopas y el conector del terminal).

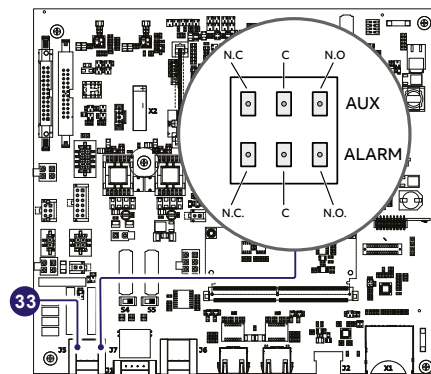
El conmutador externo usado para el activado/desactivado remoto debe tener una clasificación de tensión baja de CC, aplicación de corriente baja (la capacidad de corriente de conmutación mínima debe ser 1 mA o inferior).

LEA EL MANUAL – Para más información relacionada con la configuración y el uso del bloque de terminales de control remoto, consulte el manual del usuario.

11.6 Conexión de relé multifuncional (ALARMA y AUX)

El inversor está equipado con 2 bloques de terminales de relés multifuncionales (33) con activación configurable.

Se puede conectar con un contacto abierto normalmente (estando conectado entre el terminal NO y el contacto común C) y con un contacto cerrado normalmente (estando conectado entre el terminal NC y el contacto común C).



Se pueden conectar diferentes tipos de dispositivos (luz, sonido, etc.) al relé, siempre que cumplan los siguientes requisitos:

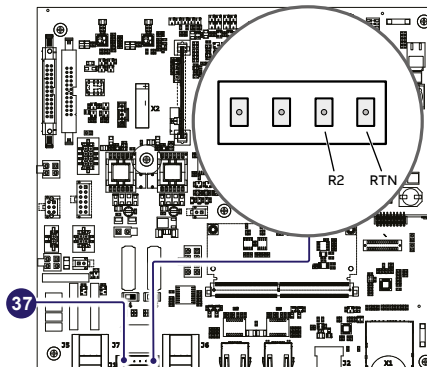
Requisitos del bloque de terminales de la alarma	
Corriente alterna	Tensión máxima: 160 V CA / Corriente máxima: 6 A
Corriente continua	Tensión máxima: 30 V CC / Corriente máxima: 3 A
Requisitos de los cables	Sección transversal del conductor: desde 0,08 a 1,3 mm ²

LEA EL MANUAL – Para más información relacionada con la configuración y el uso del bloque de terminales de relé multifuncional, consulte el manual del usuario.

11.7 Modo de respuesta a demanda 0 (AS/NZS 4777.2)

Donde sea requerido por el estándar AS/NZS 4777.2, es posible usar el bloque de terminales remoto (37) para la función del modo de respuesta a demanda 0 (DRM0).

Los terminales que se utilizan para conectar el inversor a la red de distribución son R2 y RTN.



NOTA – AS4777: Si se especifica el soporte DRM0, el inversor solo puede ser utilizado junto con la interfaz FIMER DRM0.

NOTA – Visite <http://solar.fimer.com> para más información sobre la interfaz DRM0.

ATENCIÓN – En el caso de que la función DRM0 se active sin el cableado apropiado del bloque de terminales remoto (37), el inversor ya no podrá conectarse a la red. Para más información relacionada con la función DRM0 consulte el estándar AS/NZS 4777.

12. Descripción del panel de LED

- **POWER**
 Indica que el inversor está funcionando correctamente.
 Cuando la unidad se ponga en marcha, mientras se comprueba la red, este LED parpadeará. Si se detecta una tensión de red válida, el LED permanecerá encendido de forma continua, siempre que haya luz solar suficiente para activar la unidad. De lo contrario, el LED continuará parpadearando hasta que haya luz solar suficiente para la activación.
- **ALARM**
 Indica que el inversor ha detectado una anomalía. Este tipo de problema es resaltado en la interfaz del usuario web y en la APP de instaladores FIMER para inversores solares.
- **GFI**
 El LED "GFI" (falla a tierra) LED indica que el inversor ha detectado una falla a tierra en el generador fotovoltaico del lado de CC. Cuando se detecta esta falla, el inversor se desconecta inmediatamente de la red.
- **WLAN/LAN**
 Indica el estado de las líneas de comunicación inalámbrica o Ethernet.



En la tabla siguiente se muestran todas las posibles combinaciones de activación de los LED. En particular, cada LED podría activarse de una de las formas siguientes:

- = LED encendido
- ⊗ = LED intermitente lento (2 segundos encendido / 2 segundos apagado)
- ⊗ = LED intermitente rápido (0,2 segundos encendido / 0,2 segundos apagado)
- = LED apagado
- ⊗ = Cualquiera de las condiciones descritas arriba

La tabla siguiente muestra todas las posibles combinaciones de activación de los LED, "Power" "Alarm" y "GFI", en el panel de LED (08) según el estado de funcionamiento del inversor.

Estado del LED	Estado de funcionamiento
verde: ⊗ amarillo: ⊗ rojo: ⊗	Programación del firmware El firmware del inversor está siendo programado (no desactivar nunca el inversor durante esta fase).
verde: ○ amarillo: ○ rojo: ○	Modo nocturno (el inversor se apaga automáticamente) El inversor está en modo de apagado nocturno (tensión de entrada inferior al 70% de la tensión establecida de inicio y no hay red de CA).
verde: ⊗ amarillo: ○ rojo: ○	Inicialización del inversor/Esperando sol Este es un estado de transición debido a la verificación de las condiciones de funcionamiento. Durante esta fase, el inversor comprueba que se cumplan las condiciones para conectarse a la red.
verde: ● amarillo: ○ rojo: ○	El inversor se conecta y alimenta energía a la red Funcionamiento normal. Durante esta fase, el inversor hace un seguimiento automático y analiza el punto de potencia máxima (MPP) del generador fotovoltaico.
verde: ⊗ amarillo: ● rojo: ○	No hay red Indica que no hay tensión de red. Esta condición no permite que el inversor se conecte a la red.
verde: ⊗ amarillo: ● rojo: ○	Indicación de advertencia: (Códigos de mensaje W) o error: (Códigos de mensaje E) Indica que el sistema de control del inversor ha detectado una advertencia (W) o un error (E). Es posible identificar el tipo de problema generado en la sección específica de la interfaz de usuario web integrada (sección "Registro del inversor").
verde: ○ amarillo: ● rojo: ○	Disparo de protección de la temperatura Indica que puede haberse activado el disparo relacionado con las temperaturas internas (temperatura insuficiente o excesiva).

Estado del LED	Estado de funcionamiento
verde:	Anomalia de ventilación Indica anomalia en el funcionamiento del sistema de ventilación interno que podría limitar la potencia de salida a temperaturas ambiente elevadas.
amarillo:	Descargadores de sobretensión disparados (cuando estén instalados) Indica que se ha disparado algún descargador de sobretensión de clase II instalado en el lado de CA o CC
rojo:	Anomalia en memoria de estadística interna Indica una anomalia de funcionamiento en la memoria interna en la que se almacenan las estadísticas del inversor
	Batería de compensación descargada La batería de compensación está baja y el inversor no mantiene el ajuste de tiempo
	Fase previa a la puesta en marcha (primer arranque del inversor) La puesta en marcha del inversor debe completarse mediante los pasos de asistencia a la instalación (interfaz de usuario web) o usando la APP para móvil de instaladores FIMER para inversores solares.
	Fallo de configuración inicial El inversor está en estado bloqueado debido a un fallo en la configuración inicial del equipo, como el ajuste de red estándar para el país de instalación
verde:	Autodiagnóstico no realizado (solamente para estándares de la red italiana)
amarillo:	Fallo de funcionamiento del autodiagnóstico
rojo:	Incompatibilidad de las versiones de firmware del dispositivo Las versiones de firmware de los diversos dispositivos que componen el equipo son incompatibles y están siendo actualizadas (esta es una operación automática)
	Anomalia detectada en el sensor de temperatura
verde:	Actualización del firmware desde la tarjeta SD
amarillo:	El firmware del equipo está siendo actualizado desde una tarjeta SD
rojo:	
verde:	La actualización del firmware desde la tarjeta SD ha fallado
amarillo:	La actualización del firmware del equipo desde una tarjeta SD ha fallado
rojo:	
verde:	Actualización del firmware desde la tarjeta SD completada
amarillo:	El firmware del equipo ha sido actualizado correctamente desde una tarjeta SD
rojo:	
verde:	Desactivación remota activada
amarillo:	El comando de desactivación remota ha sido activado.
rojo:	La unidad no se conectará a la red hasta que el comando de activación remota se haya activado
verde:	Anomalia en el sistema de aislamiento del generador fotovoltaico
amarillo:	Indica que se ha detectado una fuga a tierra desde el generador fotovoltaico, haciendo que el inversor se desconecte de la red.
rojo:	

La tabla siguiente muestra todos los estados posibles del LED "WLAN/LAN" en el panel de LED (08) según el estado de funcionamiento de las líneas de comunicación inalámbrica o Ethernet.

Estado del LED	Estado de funcionamiento
Azul:	Red inalámbrica no configurada y/o cable Ethernet no conectado.
Azul:	Buscando redes inalámbricas disponibles.
Azul:	Intentando conectarse a una red inalámbrica.
Azul:	Hay conectada una red inalámbrica o Ethernet al inversor y se ha obtenido la dirección IP.

13. Puesta en servicio

- ⚠ ATENCIÓN** – ¡No poner objetos de ninguna clase en el inversor durante el funcionamiento! ¡No tocar el disipador mientras el inversor está en funcionamiento! Algunas partes puede estar muy calientes y podrían provocar quemaduras.
- ⚠ ATENCIÓN** – Este inversor puede alimentarse con fuentes de CC o CA (si está instalado un PVS-100/120 PRE-CHARGE BOARD KIT). En el caso de que se utilice una fuente de CC, asegúrese de que la irradiación sea estable y adecuada para que se complete el procedimiento de puesta en marcha del inversor.
- ⚠ ADVERTENCIA** – Si se instala un KIT de CUADRO de PRECARGA, tensiones peligrosas de CC son suministradas al conjunto fotovoltaico durante la noche.

- ⚠ **ADVERTENCIA** – Si se instala en el inversor el PVS-100/120 PRE-CHARGE BOARD KIT, es importante destacar la presencia de alimentación auxiliar conectada a la red de CA. En este caso, el inversor recibe alimentación tanto de CC como de CA, por lo que hay tensiones internas peligrosas incluso en el caso de que los interruptores de CC estén abiertos.
- ⚠ **ADVERTENCIA** – Si se instala un KIT de PUESTA A TIERRA, el inversor debe ser instalado y utilizado en áreas restringidas. El acceso está limitado al personal cualificado.
- ⚠ **ATENCIÓN** – En la primera activación del inversor, la versión de firmware podría sincronizarse entre el módulo de potencia y la caja de cableado. Durante esta fase, los LED "Power" "Alarm" y "GFI" parpadearán a la vez 1 segundo. Este proceso es completamente normal (puede llevar unos minutos) y debe completarse sin interrupciones. Un apagado del sistema durante este proceso podría provocar serios daños al inversor.

Antes de proceder con la puesta en servicio, asegúrese de haber realizado las siguientes comprobaciones:

- Asegúrese de que las cubiertas frontales hayan sido cerradas correctamente.
- Compruebe que la conexión y la polaridad de las entradas de CC sean correctas, así como que la conexión de los cables de salida de CA y de conexión a tierra sea correcta.
- Compruebe el sellado de los prensaestopas y de los conectores de acoplamiento rápido instalados para evitar desconexiones accidentales y/o evitar comprometer el grado de protección ambiental IP.

La puesta en marcha puede realizarse de dos maneras diferentes:

- **A través de la APP de instaladores FIMER para inversores solares** (APP móvil para la puesta en marcha de un único inversor así como de una planta solar de múltiples inversores)
- **A través de la interfaz de usuario web** (Interfaz de usuario web integrada que permite establecer parámetros y realizar la puesta en marcha de un único inversor).

📄 **NOTA** – La APP de instaladores FIMER para inversores solares es el método recomendado para la puesta en marcha de los inversores.

📖 **LEA EL MANUAL** – Para abordar cualquier problema que pueda producirse durante las fases iniciales de funcionamiento del sistema y para asegurarse de que el inversor siga siendo completamente funcional, se recomienda que compruebe si hay actualizaciones del firmware en el área de descarga del sitio web www.fimer.com o en <https://registration.solar.fimer.com> (las instrucciones para registrarse en el sitio web y actualizar el firmware se proporcionan en el manual del usuario).

13.1 Puesta en servicio a través de la APP móvil de instaladores FIMER para inversores solares

La APP de instaladores FIMER para inversores solares está disponible para dispositivos móviles Android con versión Android 6.0.1 o superior (para dispositivos móviles iOS será implementado próximamente) y puede ser descargada e instalada desde Play Store. Los requisitos para completar los procedimientos se muestran a continuación:

- APP de instaladores FIMER para inversores solares instalada en el dispositivo móvil.
- Cuenta de instalador habilitada para la APP de instaladores FIMER para inversores solares (la cuenta podría ser creada en la app móvil directamente siguiendo el procedimiento de asistencia específico).
- Reclamación manual de los inversores que se van a poner en marcha.



El proceso de reclamación consiste en indicar qué inversores van a ponerse en marcha.

- El proceso de reclamación puede realizarse de las formas siguientes:
 - Haciendo fotos de los códigos QR (J) de unidad inversoras únicas (impreso en la etiqueta de identificación de comunicación) (método recomendado).
 - Introduciendo manualmente la dirección MAC (H) y las claves de producto relacionadas (I) (impresas en la etiqueta de identificación de comunicación) de todos los inversores que van a ponerse en marcha.
 - Explorando y seleccionando los SSID asociados a las redes Wi-Fi generadas por cada inversor que va a ponerse en marcha.

Siga el procedimiento a continuación para poner en servicio el inversor:

- Suministre la tensión de entrada de CC al inversor. Ponga el conmutador de desconexión de CC del inversor (15) (si lo hubiere) y cualquier conmutador de CC externo (si lo hubiere) en la posición "ON"; si la tensión suministrada a uno de los canales de entrada es superior a la tensión mínima de encendido, el inversor se pondrá en marcha.
- Siga los pasos del asistente de la instalación con la APP de instaladores FIMER para inversores solares permitiendo la transferencia de los ajustes a todos los inversores reclamados.
- Después de completar la puesta en marcha a través de la APP de instaladores FIMER para inversores solares, el inversor cambia el comportamiento de los LED "Power" y "Alarm" (08), en relación con el valor de la tensión de entrada:

Tensión de entrada	Estado del LED	Descripción
Vin < Vstart	Power = Intermitente Alarm = Apagado	El voltaje de entrada no es suficiente para habilitar la conexión a la red.
Vin > Vstart	Power = Intermitente Alarm = Encendido	El voltaje de entrada es suficiente para habilitar la conexión a la red: el inversor espera a que haya tensión de red para realizar la conexión a la red.

• Suministre la tensión de red de CA al inversor. Ponga el conmutador de desconexión de CA del inversor (09) (si lo hubiere) y cualquier conmutador de CC externo (si lo hubiere) en la posición "ON".

⚠ ATENCIÓN – El conmutador de CA podría estar fuera o dentro del inversor o ambas opciones.

- Cuando el voltaje de entrada sea suficiente para permitir la conexión a la red, el inversor comprobará la tensión de la red, medirá la resistencia de aislamiento del campo fotovoltaico con respecto a la tierra y realizará otras comprobaciones de autodiagnóstico. Durante las comprobaciones preliminares en la conexión paralela con la red, el LED "Power" se mantiene intermitente, los LED "Alarm" y "GFI" están apagados. El inversor SOLO se conectará a la red si todos los parámetros están dentro de los rangos previstos por las normativas actuales.

- Si el resultado de las comprobaciones preliminares de la sincronización de red es positivo, el inversor se conecta y comienza a exportar energía a la red. El LED "Power" permanece fijo mientras los LED "Alarm" y "GFI" están apagados.

📄 NOTA – Para abordar cualquier problema que pueda producirse durante las fases iniciales de funcionamiento del sistema y para asegurarse de que el inversor siga siendo completamente funcional, se recomienda que compruebe si hay actualizaciones del firmware en el área de descarga del sitio web <https://registration.solar.fimer.com> (las instrucciones para registrarse en el sitio web y actualizar el firmware se proporcionan en el manual del producto).

13.2 Puesta en servicio a través de la interfaz de usuario web

La puesta en servicio puede ser realizada a través de la conexión inalámbrica a la interfaz de usuario web del inversor. Por ello, la configuración inicial del sistema debe realizarse mediante una tableta, un portátil o un smartphone con conexión inalámbrica.

- Suministre la tensión de entrada de CC al inversor.

Ponga el conmutador de desconexión de CC del inversor (15) (si lo hubiere) y cualquier conmutador de CC externo (si lo hubiere) en la posición "ON"; si la tensión suministrada a uno de los canales de entrada es superior a la tensión mínima de encendido, el inversor se pondrá en marcha.

- Una vez alimentado, el inversor creará automáticamente una red inalámbrica (aprox. 60 segundos después del encendido).



- Habilite la conexión inalámbrica en el dispositivo que se está usando para la configuración (tableta, smartphone o PC) y conéctela al punto de acceso creado por el sistema del inversor: el nombre de la red inalámbrica creada por el sistema con la que debe establecerse la conexión será: ABB-XX-XX-XX-XX-XX-XX donde "X" es un dígito hexadecimal de la dirección MAC (H) (la dirección MAC puede encontrarse en la etiqueta de identificación de comunicación situada en un lateral del inversor).

- Cuando lo requiera, introduzca la CLAVE DE PRODUCTO (I) (impresa en la etiqueta de identificación de comunicación y aplicada durante la fase de puesta en servicio a la documentación de la planta) como contraseña del punto de acceso (Observe que es obligatorio introducir también los caracteres de guión "-" de la clave de producto en el campo de la contraseña).

- Abra un navegador de internet (explorador recomendado: Versiones Chrome a partir de la v.55, versiones Firefox a partir de la v.50) e introduzca la dirección IP preestablecida 192.168.117.1 para acceder a la interfaz de usuario web.

- Siga paso a paso el asistente de puesta en servicio para completar la puesta en marcha del inversor.

Una vez confirmados los ajustes, el inversor se reinicia.

⚠ ATENCIÓN – Desde el momento en que se seleccione el estándar de la red, habrá 24 horas disponibles para realizar cambios en el estándar de la red; después de esto, la función de "elegir un país" queda bloqueada y puede realizar otros cambios solamente reiniciando el temporizador de tiempo restante.

📖 LEA EL MANUAL – Para más información en relación con el procedimiento de puesta en servicio a través de la interfaz de usuario web, consulte el manual del producto.

- Después de completar el procedimiento del asistente, el inversor cambia el comportamiento de los LED "Power" y "Alarm" (08), en relación con el valor de la tensión de entrada:

Tensión de entrada	Estado del LED	Descripción
Vin < Vstart	Power = Intermitente Alarm = Apagado	El voltaje de entrada no es suficiente para habilitar la conexión a la red.
Vin > Vstart	Power = Intermitente Alarm = Encendido	El voltaje de entrada es suficiente para habilitar la conexión a la red: el inversor espera a que haya tensión de red para realizar la conexión a la red.

- Suministre la tensión de red de CA al inversor.

Ponga el conmutador de desconexión de CA del inversor (09) (si lo hubiere) y cualquier conmutador de CC externo (si lo hubiere) en la posición "ON".

⚠ ATENCIÓN – El conmutador de CA podría estar fuera o dentro del inversor o ambas opciones.

- Cuando el voltaje de entrada sea suficiente para permitir la conexión a la red, el inversor comprobará la tensión de la red, medirá la resistencia de aislamiento del campo foto voltaico con respecto a la tierra y realizará otras comprobaciones de autodiagnóstico. Durante las comprobaciones preliminares en la conexión paralela con la red, el LED "Power" se mantiene intermitente, los LED "Alarm" y "GFI" están apagados. El inversor SOLO se conectará a la red si todos los parámetros están dentro de los rangos previstos por las normativas actuales.

- Si el resultado de las comprobaciones preliminares de la sincronización de red es positivo, el inversor se conecta y comienza a exportar energía a la red. El LED "Power" permanece fijo mientras los LED "Alarm" y "GFI" están apagados.

📄 NOTA – Para abordar cualquier problema que pueda producirse durante las fases iniciales de funcionamiento del sistema y para asegurarse de que el inversor siga siendo completamente funcional, se recomienda que compruebe si hay actualizaciones del firmware en el área de descarga del sitio web <https://registration.solar.fimer.com> (las instrucciones para registrarse en el sitio web y actualizar el firmware se proporcionan en el manual del producto).

14. Datos técnicos

14.1 Tabla de datos técnicos PVS-100-TL (Modelos Standard, S2)

PVS-100	
Versión de caja de cableado	Estándar, S2
Lado de entrada	
Tensión de entrada máxima absoluta (Vmax,abs)	1000 V
Tensión de entrada de inicio (Vstart)	420 V (400...500 V)
Rango de tensión de entrada de funcionamiento (Vdcmín...Vdcmax)	360...1000 V
Tensión nominal de entrada (Vdcr)	620 V
Potencia nominal de entrada (Pdcr)	102000 W
Número de MPPT independientes	2 (En paralelo)
Gama de tensión MPPT (VMPP Tmin ... VMPP Tmax) hasta Pacr	480...850 V (carga simétrica)
Potencia de entrada máxima para cada MPPT (Pmppt,max)	63000 W [585 V ≤ VMPP ≤ 850 V]
Corriente de entrada máxima para cada MPPT (Idcmax)	108 A
Intensidad de cortocircuito máxima para cada MPPT (Iscmax) ⁽¹⁾	150 A
Corriente de retorno máxima (lado CA vs lado CC)	Insignificante en condiciones normales de funcionamiento ⁽⁶⁾
Número de pares de entrada para cada MPPT	1
Tipo de conectores de entrada	4 prensaestopas M40 con terminales de cable M10
Tipo de paneles fotovoltaicos que pueden conectarse a la entrada según IEC 61730	Clase A
Protección de entrada	
Protección contra polaridad inversa	Sí, desde fuente de intensidad limitada
Protección contra sobretensión de entrada para cada descargador de sobretensión MPPT (con monitorización)	Tipo II
Control de aislamiento del conjunto fotovoltaico	Sí, de conformidad con IEC 62109-2
Unidad de monitorización de corriente residual (protección de fuga de corriente)	Sí, de conformidad con IEC 62109-2
Clasificación del conmutador de CC para cada MPPT ⁽¹⁴⁾ (no disponible en la versión estándar)	150 A - 1000 V
Monitorización de corriente de entrada	Nivel MPPT: Estándar, S2
Lado de salida	
Tipo de conexión con la red de CA	Trifásica 3W+PE o 4W+PE (sistema TN)
Potencia nominal de salida (Pacr @cosφ=1)	100000 W
Potencia máxima de salida (Pacmax @cosφ=1)	100000 W
Potencia máxima de salida aparente (Smax)	100000 VA
Tensión nominal de la red (Vacr)	400 V
Rango de tensiones de la red	320...480 V ⁽⁴⁾
Intensidad máxima de salida (Iac,max)	145 A
Frecuencia nominal de salida (fr)	50 Hz/ 60 Hz
Rango de frecuencias de salida (fmin...fmax)	45...55 Hz / 55...65 Hz ⁽⁹⁾
Factor de potencia nominal y rango ajustable	> 0,995, 0...1 inductivo/capacitivo con Smax máxima
Distorsión armónica total de corriente	< 3 %
Inyección de corriente de CC máx. (% de ent.)	< 0,5 %* Ent.
Cable de CA máximo	185 mm ² Aluminio y cobre
Tipo de conexión de CA	Barra suministrada para conexiones de terminal M10 4 prensaestopas de núcleo único M40 y M25 o prensaestopas de varios núcleos M63 como opción
Protección de salida	
Protección contra formación de islas	Según el estándar local
Protección contra sobrecorriente de CA externa máxima	225 A
Protección contra sobretensión de salida - dispositivo de protección contra sobretensiones reemplazable	Tipo 2 con monitorización
Rendimiento de funcionamiento	
Eficiencia máxima (ηmax)	98,4 %
Eficiencia ponderada (EURO)	98,2 %
Comunicación	
Interfaces de comunicación integradas	1x RS485, 2x Ethernet (RJ45), WLAN (IEEE802.11 b/g/n @ 2,4 GHz)

PVS-100

Versión de caja de cableado	Estándar, S2
Interfaz de usuario	4 LED, interfaz de usuario web
Protocolo de comunicación	Modbus RTU/TCP (compatible con Sunspec)
Herramienta de puesta en servicio	Interfaz de usuario web, APP móvil/APP para nivel de planta
Servicios de monitorización remota	Portal de monitorización Aurora Vision®
Características avanzadas	Registro integrado, transferencia directa de datos de telemetría a la nube de FIMER
Aspectos ambientales	
Rango de temperaturas ambiente de funcionamiento	-25...+60 °C/-13...140 °F con derrateo por encima de 40°C/ 104°F
Temperatura de almacenamiento	-40°C...+85 °C / -40°F...185 °F
Humedad relativa	4...100 % con condensación
Nivel de presión de sonido, típico	68 dB(A)@ 1m
Altitud máxima de funcionamiento sin derrateo	2000 m / 6560 ft
Grado de contaminación ambiental	3
Clasificación para entornos al aire libre	
Clase ambiental	Exterior
Categoría climática de conformidad con IEC 60721-3-4	4K4H
Físico	
Grado de protección medioambiental	IP 66 (IP54 para la sección de refrigeración)
Sistema de refrigeración	Aire forzado
Dimensiones (Al. x An. x Pr.)	869 x 1086 x 419 mm / 34,2" x 42,7" x 16,5"
Peso	70 kg/154 lbs para el módulo de potencia; ~55 kg/121 lbs para la caja de cableado; Máx. global 125 kg/276 lbs
Sistema de montaje	Soporte para montaje vertical y horizontal
Grado de sobretensión según IEC 62109-1	II (entrada de CC) III (salida de CA)
Seguridad	
Clase de seguridad	I
Nivel de aislamiento	Sin transformador
Marcado	CE ⁽⁸⁾
Seguridad, estándares de espectro de radio y CEM	IEC/EN 62109-1, IEC/EN 62109-2, EN 61000-6-2, EN 61000-6-4, EN55011:2017 CEI 0-16, CEI 0-21, IEC 61727, IEC 62116, IEC 60068, IEC 61683, JORDAN IRR-DCC-MV, DRRG/DEWA, Chile LV/MV, BDEW, Bélg. C10-C11, EN50438 Genérico +Irlanda, EN50549-1/2, CLC-TS50549-1/2, AS/NZS4777.2, UK G59/3, EREC G99-1, MEA, PEA, ISO-IEC Guía 67 (sistema 5), NRS 097-2-1, P.O. 12.3 ITC-BT-40, UNE 206006 IN, VDE-AR-N 4105, VDE-AR-N 4110, VDE-AR-N 4120, VDE V 0-126-1-1, VFR 2019, UTE C15-712-1, Taiwan
Accesorios	
Accesorios de montaje	PVS Installation Kit
AC Plate, Single Core Cables	Placa con 5 prensaestopas de CA individuales: 4 x M40: Ø 19...28 mm, 1 x M25: Ø 10...17 mm
AC Plate, Multi Core Cables	Placa con 2 prensaestopas de CA individuales: 1 x M63: Ø 37...53 mm, 1 x M25: Ø 10...17 mm
PVS-100/120 PRE-CHARGE BOARD KIT	Permitir monitorizar el inversor cuando la fuente de CC no esté disponible y el funcionamiento nocturno con capacidad de reinicio ⁽¹⁰⁾
PVS-100/120 GROUNDING KIT ⁽⁹⁾	Permite conectar a tierra el polo negativo de entrada ⁽⁷⁾
1.	Número máximo de apertura, 5 bajo sobrecarga
4.	El rango de tensión CA puede variar en función del estándar específico de la red del país
5.	El rango de frecuencia puede variar en función del estándar específico de la red del país
6.	En caso de fallo, está limitado por la protección externa prevista en el circuito de CA.
7.	Solo en el sistema IT (se requiere una reconfiguración del descargador de CA)
8.	Por el presente documento, Power-One Italy S.p.A. (miembro del Grupo FIMER) declara que los equipos de radio (módulo de radio combinado con el inversor) a los cuales se refiere este manual del usuario cumplen con la Directiva 2014/53/UE. El texto completo de la Declaración de conformidad de la UE está disponible en la siguiente dirección de Internet: www.fimer.com
9.	Cuando se instala el PVS-100/120 GROUNDING KIT, la Monitorización de Corriente Residual no funciona completamente. El inversor debe instalarse y funcionar en áreas restringidas (con acceso limitado al personal cualificado) de acuerdo con la norma IEC 62109-2
10.	Si se instala en el inversor el PVS-100/120 PRE-CHARGE BOARD KIT, es importante destacar la presencia de alimentación auxiliar conectada a la red de CA. En este caso, el inversor recibe alimentación tanto de CC como de CA, por lo que hay tensiones internas peligrosas incluso en el caso de que los interruptores de CC estén abiertos.
11.	Para conexión a la red en Australia y Nueva Zelanda. De acuerdo con los requisitos de AS/NZS 4777.2020, es necesario aplicar la etiqueta e instalar un interruptor de CC externo en los modelos de inversor estándar y S2.

NOTE – Las características no mencionadas específicamente en esta hoja de datos no están incluidas en el producto.

14.2 Tabla de datos técnicos PVS-100-TL (Modelos SX, SX2, SY, SY2)

PVS-100	
Versión de caja de conexiones	SX, SX2, SY, SY2
Lado de entrada	
Tensión de entrada máxima absoluta (Vmax,abs)	1000 V
Tensión de entrada de arranque (Vstart)	420 V (400...500 V)
Rango de tensiones de entrada de servicio (Vdcmín...Vdcmax)	360...1000 V
Tensión de entrada asignada (Vdcr)	620 V
Potencia nominal de entrada (Pdcr)	102000 W
Número de MPPT independientes	6
Rango de tensiones MPPT (VMPPtmin... VMPPtmax) a Pacr	480...850 V (carga simétrica)
Máxima potencia de entrada para cada MPPT (Pmppt,max)	21000 W [585 V≤VMPPt≤850 V]
Máxima corriente de entrada para cada MPPT (Idcmax)	36 A
Máxima corriente de cortocircuito para cada MPPT (Iscmax) ⁽¹⁾	50 A
Corriente retroalimentada máxima (lado de CA vs. lado de CC)	Despreciable en condiciones de funcionamiento normales ⁽⁶⁾
Número de pares de entrada para cada MPPT	4
Tipo de conectores de entrada	Conector de acoplamiento rápido FV ⁽²⁾
Tipo de paneles fotovoltaicos que pueden conectarse en la entrada según la IEC 61730	Clase A
Protección de entrada	
Protección contra polaridad inversa	Sí, desde fuente de corriente limitada
Protección frente a sobretensión de entrada para cada MPPT - descargador de sobretensión (con monitorización)	Tipo II (versiones SX, SX2) Tipo I+II (versiones SY, SY2)
Control del aislamiento de una matriz fotovoltaica	Sí, conforme a IEC 62109-2
Unidad de monitorización de corriente residual (protección contra corrientes de fuga)	Sí, conforme a IEC 62109-2
Capacidad del interruptor de CC para cada MPPT (no disponible en la versión estándar)	50A - 1000V
Capacidad de fusibles	20A / 1000V ⁽³⁾
Monitorización de la corriente de entrada	Nivel de cadena simple (24 can.): modelos SX2, SY2 Nivel de MPPT: modelos SX, SY
Lado de salida	
Tipo de conexión con la red de CA	Trifásica 3W+PE o 4W+PE (sistema TN)
Potencia nominal de salida (Pacr @cosφ=1)	100000 W
Potencia máxima de salida (Pacmax @cosφ=1)	100000 W
Potencia de salida máxima aparente (Smax)	100000 VA
Tensión nominal de red (Vacr)	400 V
Rango de tensión de red	320...480 V ⁽⁴⁾
Corriente máxima de salida (Iac,max)	145 A
Frecuencia de salida nominada (fr)	50 Hz / 60 Hz
Frecuencia de salida asignada (fmin...fmax)	45...55 Hz / 55...65 Hz ⁽⁵⁾
Factor de potencia nominal y rango ajustable	> 0.995, 0...1 inductiva/capacitiva con Smax máxima
Distorsión armónica total de la corriente	<3%
Máx. inyección de corriente de CC (% de In)	< 0,5%*In
Cable de CA máximo	185 mm ² en aluminio y cobre
Tipo de conexión de CA	Barra suministrada para conexiones de terminales M10 Pasamuros unipolares 4xM40 y 25 o Pasamuros multipolares M63 opcionales
Protección de salida	
Protección contra la formación de islas	De acuerdo con la normativa local
Protección máxima contra sobreintensidad de CA externa	225 A
Dispositivo de protección contra las sobretensiones de salida - Dispositivo de protección frente a sobretensiones sustituible	Tipo 2 con monitorización
Rendimiento de funcionamiento	
Eficiencia máxima (ηmax)	98,4%
Eficiencia ponderada (EURO)	98,2%
Comunicación	
Interfaces de comunicación integradas	1 RS485, 2 Ethernet (RJ45), WLAN (IEEE802.11 b/g/n a 2,4 GHz).
Interfaz de usuario	4 LED, interfaz de usuario web
Protocolo de comunicación	Modbus RTU/TCP (conforme a Sunspec)

PVS-100	
Versión de caja de conexiones	SX, SX2, SY, SY2
Herramienta de puesta en servicio	Interfaz de usuario web, aplicación para móvil/aplicación para planta
Servicio de monitorización remota	Portal de monitorización Aurora Vision®
Características avanzadas	Inicio de sesión integrado, transferencia directa de datos de telemetría a la nube de FIMER
Condiciones ambientales	
Intervalo de temperatura ambiente de funcionamiento	-25...+60 °C/-13...140 °F con derrateo por encima de 40 °C / 104 °F
Temperatura de almacenamiento	-40 °C...+85 °C / -40 °F...185 °F
Humedad relativa	4...100 % con condensación
Nivel de presión sonora, típica	68 dB(A) a 1 m
Altitud máxima de funcionamiento sin derrateo	2000 m / 6560 pies
Grado de contaminación medioambiental, clasificación para entornos externos	3
Clase medioambiental	Exteriores
Categoría climática según la IEC 60721-3-4	4K4H
Condiciones físicas	
Grado de protección ambiental	IP 66 (IP54 para la sección de refrigeración)
Sistema de refrigeración	Aire forzado
Tamaño (Al x An x Pr)	869 x 1086 x 419 mm / 34,2" x 42,7" x 16,5"
Peso	70 kg / 154 libras para el módulo de potencia; ~55 kg / 121 libras para la caja de conexiones; Total máx. 125 kg / 276 libras.
Sistema de montaje	Soporte de montaje vertical y horizontal
Características asignadas de sobretensión según IEC 62109-1	II (entrada de CC) III (salida de CA)
Seguridad	
Clase de seguridad	I
Nivel de aislamiento	Sin transformador
Marcado	CE ⁽⁶⁾
Seguridad, EMC y Normas de espectro de radio	IEC/EN 62109-1, IEC/EN 62109-2, EN 61000-6-2, EN 61000-6-4, EN55011:2017 CEI 0-16, CEI 0-21, IEC 61727, IEC 62116, IEC 60068, IEC 61883, JORDAN IRR-DCC-MV, DRRG/DEWA, Chile LV/MV, BDEW, Belg C10-C11, EN50438 Generic +Ireland, EN50549-1/2, CLC-TS50549-1/2, AS/NZS4777.2, UK 59/3, EREC G99-1, MEA, PEA, ISO-IEC Guide 67 (system 5), NRS 097-2-1, P.O. 12.3, ITC-BT-40, UNE 206006 IN, VDE-AR-N 4105, VDE-AR-N 4110, VDE-AR-N 4120, VDE V 0-126-1-1, VFR 2019, UTE C.15-712-1, Taiwan
Accesorios	
Accesorios de montaje	Kit de instalación PVS
Placa de CA, cables unipolares	Placa con 5 prensaestopos de CA individuales: 4 x M40: Ø 19...28 mm, 1 x M25: Ø 10...17 mm
Placa de CA, cables multipolares	Placa con 2 prensaestopos de CA individuales: 1 x M63: Ø 37...53 mm, 1 x M25: Ø 10...17 mm
PVS-100/120 PRE-CHARGE BOARD KIT	Permitir monitorizar el inversor cuando la fuente de CC no esté disponible y el funcionamiento nocturno con capacidad de reinicio ⁽¹⁰⁾
PVS-100/120 GROUNDING KIT ⁽⁹⁾	Permitir conectar a tierra el polo de entrada negativo ⁽⁷⁾

- Número máximo de apertura, 5 bajo sobrecarga
- Consulte el documento "String inverters – Product Manual appendix" (en inglés) disponible en www.fimer.com para información sobre la marca y el modelo de conector de acoplamiento rápido utilizado en el inversor
- Tamaño de fusible máximo admitido, 20 A. Adicionalmente, la entrada de dos cadenas por MTP1 admite tamaño de fusible de 30 A para conectar dos cadenas por entrada.
- El rango de tensión CA puede variar en función del estándar específico de la red del país
- El rango de frecuencia puede variar en función del estándar específico de la red del país
- En caso de fallo, está limitado por la protección externa prevista en el circuito de CA.
- Solo en el sistema IT (se requiere una reconfiguración del descargador de CA)
- Por el presente documento, Power-One Italy S.p.A. (miembro del Grupo FIMER) declara que los equipos de radio (módulo de radio combinado con el inversor) a los cuales se refiere este manual del usuario cumplen con la Directiva 2014/53/UE. El texto completo de la Declaración de conformidad de la UE está disponible en la siguiente dirección de Internet: www.fimer.com
- Cuando se instala el PVS-100/120 GROUNDING KIT, la Monitorización de Corriente Residual no funciona completamente. El inversor debe instalarse y funcionar en áreas restringidas (con acceso limitado al personal cualificado) de acuerdo con la norma IEC 62109-2
- Si se instala en el inversor el PVS-100/120 PRE-CHARGE BOARD KIT, es importante destacar la presencia de alimentación auxiliar conectada a la red de CA. En este caso, el inversor recibe alimentación tanto de CC como de CA, por lo que hay tensiones internas peligrosas incluso en el caso de que los interruptores de CC estén abiertos.


NOTE – Las características no mencionadas específicamente en esta hoja de datos no están incluidas en el producto.

14.3 Tabla de datos técnicos PVS-120-TL (Modelos Standard, S2)

PVS-120	
Versión de caja de cableado	Estándar, S2
Lado de entrada	
Tensión de entrada máxima absoluta (Vmax,abs)	1000 V
Tensión de entrada de inicio (Vstart)	420 V (400...500 V)
Rango de tensión de entrada de funcionamiento (Vdcmín...Vdcmáx)	360...1000 V
Tensión nominal de entrada (Vdcr)	720 V
Potencia nominal de entrada (Pdcr)	123000 W
Número de MPPT independientes	2 (En paralelo)
Gama de tensión MPPT (VMPPtmin ... VMPPtmax) hasta Pacr	570...850 V (carga simétrica)
Potencia de entrada máxima para cada MPPT (Pmppt,max)	75000 W [685 V≤VMPPt≤850 V]
Corriente de entrada máxima para cada MPPT (Idcmax)	108 A
Intensidad de cortocircuito máxima para cada MPPT (Iscmax) ⁽¹⁾	150 A
Corriente de retorno máxima (lado CA vs lado CC)	Insignificante en condiciones normales de funcionamiento ⁽⁶⁾
Número de pares de entrada para cada MPPT	1
Tipo de conectores de entrada	4 prensaestopas M40 con terminales de cable M10
Tipo de paneles fotovoltaicos que pueden conectarse a la entrada según IEC 61730	Clase A
Protección de entrada	
Protección contra polaridad inversa	Sí, desde fuente de intensidad limitada
Protección contra sobretensión de entrada para cada descargador de sobretensión MPPT (con monitorización)	Tipo II
Control de aislamiento del conjunto fotovoltaico	Sí, de conformidad con IEC 62109-2
Unidad de monitorización de corriente residual (protección contra fuga de corriente)	Sí, de conformidad con IEC 62109-2
Clasificación del conmutador de CC para cada MPPT ⁽¹¹⁾ (no disponible en la versión estándar)	150 A - 1000 V
Monitorización de corriente de entrada	Nivel MPPT: Estándar, S2
Lado de salida	
Tipo de conexión con la red de CA	Trifásica 3W+PE o 4W+PE (sistema TN)
Potencia nominal de salida (Pacr @cosφ=1)	120000 W
Potencia máxima de salida (Pacmax @cosφ=1)	120000 W
Potencia máxima de salida aparente (Smax)	120000 VA
Tensión nominal de la red (Vacr)	480 V
Rango de tensiones de la red	384...576 V ⁽⁴⁾
Intensidad máxima de salida (Iac,max)	145 A
Frecuencia nominal de salida (fr)	50 Hz/ 60 Hz
Rango de frecuencias de salida (fmin...fmax)	45...55 Hz / 55...65 Hz ⁽⁸⁾
Factor de potencia nominal y rango ajustable	> 0,995, 0...1 inductivo/capacitivo con Smax máxima
Distorsión armónica total de corriente	< 3 %
Inyección de corriente de CC máx. (% de ent.)	< 0,5 %* Ent.
Cable de CA máximo	185 mm² Aluminio y cobre
Tipo de conexión de CA	Barra suministrada para conexiones de terminal M10 4 Prensaestopas de un único núcleo M40 y M25 Prensaestopas de varios núcleos M63 como opción
Protección de salida	
Protección contra formación de islas	Según el estándar local
Protección contra sobrecorriente de CA externa máxima	225 A
Protección contra sobretensión de salida - dispositivo de protección contra sobretensiones reemplazable	Tipo 2 con monitorización
Rendimiento de funcionamiento	
Eficiencia máxima (ηmax)	98,9 %
Eficiencia ponderada (EURO)	98,6 %
Comunicación	
Interfaces de comunicación integradas	1x RS485, 2x Ethernet (RJ45), WLAN (IEEE802.11 b/g/n @ 2.4 GHz)
Interfaz de usuario	4 LED, interfaz de usuario web
Protocolo de comunicación	Modbus RTU/TCP (compatible con Sunspec)

PVS-120

Versión de caja de cableado	Estándar, S2
Herramienta de puesta en servicio	Interfaz de usuario web, APP móvil/APP para nivel de planta
Servicios de monitorización remota	Portal de monitorización Aurora Vision®
Características avanzadas	Registro integrado, transferencia directa de datos de telemetría a la nube de FIMER
Aspectos ambientales	
Rango de temperaturas ambiente de funcionamiento	-25...+60 °C/-13...140 °F con derrateo por encima de 40°C/ 104°F
Temperatura de almacenamiento	-40°C...+85 °C / -40°F...185 °F
Humedad relativa	4...100 % con condensación
Nivel de presión de sonido, típico	68 dB(A)@ 1m
Altitud máxima de funcionamiento sin derrateo	2000 m / 6560 ft
Grado de contaminación ambiental	3
Clasificación para entornos al aire libre	
Clase ambiental	Exterior
Categoría climática de conformidad con IEC 60721-3-4	4K4H
Físico	
Grado de protección medioambiental	IP 66 (IP54 para la sección de refrigeración)
Sistema de refrigeración	Aire forzado
Dimensiones (Al. x An. x Pr.)	869 x 1086 x 419 mm / 34.2" x 42.7" x 16.5"
Peso	70 kg/154 lbs para el módulo de potencia; ~55 kg/121 lbs para la caja de cableado; Máx. global 125 kg/276 lbs
Sistema de montaje	Soporte para montaje vertical y horizontal
Grado de sobretensión según IEC 62109-1	II (entrada de CC) III (salida de CA)
Seguridad	
Clase de seguridad	I
Nivel de aislamiento	Sin transformador
Marcado	CE ⁽⁸⁾
Seguridad, estándares de espectro de radio y CEM	IEC/EN 62109-1, IEC/EN 62109-2, EN 61000-6-2, EN 61000-6-4, EN55011:2017
Estándar de red (Compruebe la disponibilidad con su canal de ventas)	CEI 0-16, IEC 61727, IEC 62116, IEC 60068, IEC 61683, JORDANIA IRR-DCC-MV, DRRG/DEWA, Chile MV, BDEW, Bélg. C10-C11, EN50438 Genérico +Irlanda, EN50549-2, CLC-TS50549-2, UK G59/3, EREC G99-1, PEA, ISO-IEC Guía 67 (sistema 5), NRS 097-2-1, P.O. 12.3, ITC-BT-40, UNE 206006 IN, VDE-AR-N 4110, VDE-AR-N 4120, VDE V 0-126-1-1, VFR 2019, UTE C15-712-1, Taiwán
Accesorios	
Accesorios de montaje	PVS Installation Kit
AC Plate, Single Core Cables	Placa con 5 prensaestopas de CA individuales: 4 x M40: Ø 19...28 mm, 1 x M25: Ø 10...17 mm
AC Plate, Multi Core Cables	Placa con 2 prensaestopas de CA individuales: 1 x M63: Ø 37...53 mm, 1 x M25: Ø 10...17 mm
PVS-100/120 PRE-CHARGE BOARD KIT	Permite monitorizar el inversor cuando la fuente de CC no esté disponible y el funcionamiento nocturno con capacidad de reinicio ⁽¹⁰⁾
PVS-100/120 GROUNDING KIT ⁽⁹⁾	Permite conectar a tierra el polo negativo de entrada ⁽⁷⁾
<ol style="list-style-type: none"> Número máximo de apertura, 5 bajo sobrecarga El rango de tensión CA puede variar en función del estándar específico de la red del país El rango de frecuencia puede variar en función del estándar específico de la red del país En caso de fallo, está limitado por la protección externa prevista en el circuito de CA. Solo en el sistema IT (se requiere una reconfiguración del descargador de CA) Por el presente documento, Power-One Italy S.p.A. (miembro del Grupo FIMER) declara que los equipos de radio (módulo de radio combinado con el inversor) a los cuales se refiere este manual del usuario cumplen con la Directiva 2014/53/UE. El texto completo de la Declaración de conformidad de la UE está disponible en la siguiente dirección de Internet: www.fimer.com Cuando se instala el PVS-100/120 GROUNDING KIT, la Monitorización de Corriente Residual no funciona completamente. El inversor debe instalarse y funcionar en áreas restringidas (con acceso limitado al personal cualificado) de acuerdo con la norma IEC 62109-2 Si se instala en el inversor el PVS-100/120 PRE-CHARGE BOARD KIT, es importante destacar la presencia de alimentación auxiliar conectada a la red de CA. En este caso, el inversor recibe alimentación tanto de CC como de CA, por lo que hay tensiones internas peligrosas incluso en el caso de que los interruptores de CC estén abiertos. Para la conexión a la red en Australia y Nueva Zelanda. De acuerdo con los requisitos de AS/NZS 4777.2020, es necesario aplicar la etiqueta e instalar un interruptor de CC externo en los modelos de inversor estándar y S2. 	

 **NOTE** – Las características no mencionadas específicamente en esta hoja de datos no están incluidas en el producto.

14.4 Tabla de datos técnicos PVS-120-TL (Modelos SX, SX2, SY, SY2)

PVS-120	
Versión de caja de conexiones	SX, SX2, SY, SY2
Lado de entrada	
Tensión de entrada máxima absoluta (Vmax,abs)	1000 V
Tensión de entrada de arranque (Vstart)	420 V (400...500 V)
Rango de tensiones de entrada de servicio (Vdcmín...Vdcmax)	360...1000 V
Tensión de entrada asignada (Vdcr)	720 V
Potencia nominal de entrada (Pdcr)	123000 W
Número de MPPT independientes	6
Rango de tensiones MPPT (VMPPtmin... VMPPtmax) a Pacr	570...850 V (carga simétrica)
Máxima potencia de entrada para cada MPPT (Pmppt,max)	25000 W [695 V≤VMPPt≤850 V]
Máxima corriente de entrada para cada MPPT (Idcmax)	36 A
Máxima corriente de cortocircuito para cada MPPT (Iscmax) ⁽¹⁾	50 A
Corriente retroalimentada máxima (lado de CA vs. lado de CC)	Despreciable en condiciones de funcionamiento normales ⁽⁶⁾
Número de pares de entrada para cada MPPT	4
Tipo de conectores de entrada	Conector de acoplamiento rápido FV ⁽²⁾
Tipo de paneles fotovoltaicos que pueden conectarse en la entrada según la IEC 61730	Clase A
Protección de entrada	
Protección contra polaridad inversa	Sí, desde fuente de corriente limitada
Protección frente a sobretensión de entrada para cada MPPT - descargador de sobretensión (con monitorización)	Tipo II (versiones SX, SX2) Tipo I+II (versiones SY, SY2)
Control del aislamiento de una matriz fotovoltaica	Sí, conforme a IEC 62109-2
Unidad de monitorización de corriente residual (protección contra corrientes de fuga)	Sí, conforme a IEC 62109-2
Capacidad del interruptor de CC para cada MPPT (no disponible en la versión estándar)	50 A - 1000 V
Capacidad de fusibles	20 A / 1000 V ⁽³⁾
Monitorización de la corriente de entrada	Nivel de cadena simple (24 can.): modelos SX2, SY2 Nivel de MPPT: modelos SX, SY
Lado de salida	
Tipo de conexión con la red de CA	Trifásica 3W+PE o 4W+PE (sistema TN)
Potencia nominal de salida (Pacr @cosφ=1)	120000 W
Potencia máxima de salida (Pacmax @cosφ=1)	120000 W
Potencia de salida máxima aparente (Smax)	120000 VA
Tensión nominal de red (Vacr)	480 V
Rango de tensión de red	384...576 V ⁽⁴⁾
Corriente máxima de salida (Iac,max)	145 A
Frecuencia de salida nominada (fr)	50 Hz/60 Hz
Frecuencia de salida asignada (fmin...fmax)	45...55 Hz / 55...65 Hz ⁽⁵⁾
Factor de potencia nominal y rango ajustable	> 0,995, 0...1 inductiva/capacitiva con Smax máxima
Distorsión armónica total de la corriente	< 3 %
Máx. inyección de corriente de CC (% de In)	< 0,5%*In
Cable de CA máximo	185 mm ² en aluminio y cobre
Tipo de conexión de CA	Barra suministrada para conexiones de terminales M10 Pasamuros unipolares 4xM40 y 25 Pasamuros multipolares M63 opcionales
Protección de salida	
Protección contra la formación de islas	De acuerdo con la normativa local
Protección máxima contra sobreintensidad de CA externa	225 A
Dispositivo de protección contra las sobretensiones de salida	Tipo 2 con monitorización
- Dispositivo de protección frente a sobretensiones sustituible	
Rendimiento de funcionamiento	
Eficiencia máxima (ηmax)	98,9%
Eficiencia ponderada (EURO)	98,6%
Comunicación	
Interfaces de comunicación integradas	1 RS485, 2 Ethernet (RJ45), WLAN (IEEE802.11 b/g/n a 2.4 GHz)
Interfaz de usuario	4 LED, interfaz de usuario web
Protocolo de comunicación	Modbus RTU/TCP (conforme a Sunspec)
Herramienta de puesta en servicio	Interfaz de usuario web, aplicación para móvil/aplicación para planta
Servicio de monitorización remota	Portal de monitorización Aurora Vision®
Características avanzadas	Inicio de sesión integrado, transferencia directa de datos de telemetría a la nube de FIMER

PVS-120**Versión de caja de conexiones****SX, SX2, SY, SY2****Condiciones ambientales**

Intervalo de temperatura ambiente de funcionamiento	-25...+60°C/-13...140°F con derrateo por encima de 40°C/104°F
Temperatura de almacenamiento	-40 °C...+85 °C / -40 °F...185 °F
Humedad relativa	4...100 % con condensación
Nivel de presión sonora, típica	68 dB(A) a 1 m
Altitud máxima de funcionamiento sin derrateo	2000 m / 6560 pies
Clasificación de los grados de contaminación ambiental para entornos externos	3
Clase medioambiental	Exteriores
Categoría climática según la IEC 60721-3-4	4K4H

Condiciones físicas

Grado de protección ambiental	IP 66 (IP54 para la sección de refrigeración)
Sistema de refrigeración	Aire forzado
Tamaño (Al x An x Pr)	869 x 1086 x 419 mm / 34,2" x 42,7" x 16,5"
Peso	70 kg / 154 libras para el módulo de potencia; ~55 kg / 121 libras para la caja de conexiones; Total máx. 125 kg / 276 libras
Sistema de montaje	Soporte de montaje vertical y horizontal
Características asignadas de sobretensión según IEC 62109-1	II (entrada de CC) III (salida de CA)

Seguridad

Clase de seguridad	I
Nivel de aislamiento	Sin transformador
Marcado	CE ⁽⁸⁾
Seguridad, EMC y Normas de espectro de radio	IEC/EN 62109-1, IEC/EN 62109-2, EN 61000-6-2, EN 61000-6-4, EN55011:2017 CEI 0-16, IEC 61727, IEC 62116, IEC 60068, IEC 61683, JORDAN IRR-DCC-MV, DRRG/DEWA, Chile MV, BDEV, Belg C10-C11, EN50438 Generic +Ireland, EN50549-2, CLC-TS50549-2, UK G59/3, EREC G99-1, PEA, ISO-IEC Guide 67 (system 5), NRS 097-2-1, P.O. 12.3, ITC-BT-40, UNE 206006 IN, VDE-AR-N 4110, VDE-AR-N 4120, VDE V 0-126-1-1, VFR 2019, UTE C15-712-1, Taiwan
Norma de la red (compruebe la disponibilidad con su canal de ventas)	

Accesorios

Accesorios de montaje	Kit de instalación PVS
Placa de CA, cables unipolares	Placa con 5 prensaestopas de CA individuales: 4 x M40: Ø 19...28 mm, 1 x M25: Ø 10...17 mm
Placa de CA, cables multipolares	Placa con 2 prensaestopas de CA individuales: 1 x M63: Ø 37...53 mm, 1 x M25: Ø 10...17 mm
PVS-100/120 PRE-CHARGE BOARD KIT	Permitir monitorizar el inversor cuando la fuente de CC no esté disponible y el funcionamiento nocturno con capacidad de reinicio ⁽¹⁰⁾
PVS-100/120 GROUNDING KIT ⁽⁹⁾	Permitir conectar a tierra el polo de entrada negativo ⁽⁷⁾

- Número máximo de apertura, 5 bajo sobrecarga
- Consulte el documento "String inverters – Product Manual appendix" (en inglés) disponible en www.fimer.com para información sobre la marca y el modelo de conector de acoplamiento rápido utilizado en el inversor
- Tamaño de fusible máximo admitido, 20 A. Adicionalmente, la entrada de dos cadenas por MTPT admite tamaño de fusible de 30 A para conectar dos cadenas por entrada.
- El rango de tensión CA puede variar en función del estándar específico de la red del país
- El rango de frecuencia puede variar en función del estándar específico de la red del país
- En caso de fallo, está limitado por la protección externa prevista en el circuito de CA.
- Solo en el sistema IT (se requiere una reconfiguración del descargador de CA)
- Por el presente documento, Power-One Italy S.p.A. (miembro del Grupo FIMER) declara que los equipos de radio (módulo de radio combinado con el inversor) a los cuales se refiere este manual del usuario cumplen con la Directiva 2014/53/UE. El texto completo de la Declaración de conformidad de la UE está disponible en la siguiente dirección de Internet: www.fimer.com
- Cuando se instala el PVS-100/120 GROUNDING KIT, la Monitorización de Corriente Residual no funciona completamente. El inversor debe instalarse y funcionar en áreas restringidas (con acceso limitado al personal cualificado) de acuerdo con la norma IEC 62109-2
- Si se instala en el inversor el PVS-100/120 PRE-CHARGE BOARD KIT, es importante destacar la presencia de alimentación auxiliar conectada a la red de CA. En este caso, el inversor recibe alimentación tanto de CC como de CA, por lo que hay tensiones internas peligrosas incluso en el caso de que los interruptores de CC estén abiertos.

NOTE – Las características no mencionadas específicamente en esta hoja de datos no están incluidas en el producto.

14.5 Pares de apriete

Componente	Nm
Prensaestopas de CA de un solo núcleo (62) M40	8 Nm
Prensaestopas de CA de varios núcleos (63) M63	100 Nm
Prensaestopas de PE (23) M25	7,5 Nm
Prensaestopas de cable de señales (12) M25	7,5 Nm
Embarrado de conexión de CA (21) pernos M10	25 Nm
Embarrado de conexión de entrada de CC (17) pernos M10	25 Nm
Puntos de conexión MPPT paralelos (31)	8 Nm
Punto de puesta a tierra de protección (int.) (25) tuerca M10	21 Nm
Punto de puesta a tierra de protección (ext.) (10) perno M8	15,2 Nm
Tornillos de conexión (32)	10 Nm
Tornillos de soporte laterales	5 Nm
Tuercas de cable R, S, T en el cuadro de interconexión de CA (58)	8 Nm
Punto de puesta a tierra de protección de interfaz, tuerca M5 (36)	4 Nm
Tornillos M5 escudo protector de CC (60)	3 Nm
Tornillo M5 escudo protector de CA (27)	3 Nm
Equivalentes del conector de comunicación (33) (37) (38)	0,25 Nm

14.6 Rango de abrazaderas de prensaestopas

Componente	mm
Prensaestopas de CA de un solo núcleo (62) M40	19...28 mm
Prensaestopas de CA de varios núcleos (63) M63	37...53 mm
Prensaestopas de cable de entrada de CC (18) M40	19...28 mm
Prensaestopas de PE (23) M25	10...17 mm
Prensaestopas de cable de señales (12) M25	10...17 mm

ENGLISH



The symbol of the crossed-out wheeled bin identifies electrical and electronic equipment (EEE) placed on the market after 13 August 2005 which should be separately collected in accordance with the Directive 2012/19/EU of the European Parliament and of the Council on waste electrical and electronic equipment (WEEE).

Users of EEE from private households (consumers) within each European Union country:

Electrical and electronic equipment should be disposed of in appropriate collection facilities as set up by the competent authorities within each Member State or in accordance with that Member State's national regulations regarding WEEE collection and disposal.

Professional users (Companies - Enterprises) within each European Union country: Electrical and electronic equipment should be disposed of in accordance with the Member State's national regulations regarding WEEE collection and disposal. Further information should be obtained from the reseller or local vendor.

Both Private and Professional Users from EEEs outside the European Union: Electrical and electronic equipment should be disposed of in accordance with the Member State's national regulations regarding WEEE collection and disposal. Inappropriate EEE disposal could have a negative environmental impact and hamper the health. Cooperating in the appropriate disposal of this product contributes to product reuse and recycling, while protecting our environment.

ITALIANO



Il simbolo del contenitore di spazzatura su ruote barrato, accompagnato da una barra piena orizzontale, identifica la apparecchiatura elettrica ed elettronica, immessa sul mercato dopo il 13 agosto 2005, oggetto di raccolta separata in conformità alla Direttiva Europea 2012/19/UE (WEEE Directive).

Utenti domestici (privati cittadini) della Comunità Europea:

Lo smaltimento di questa apparecchiatura elettrica ed elettronica deve avvenire presso le isole ecologiche messe a disposizione dagli enti locali o comunque seguendo le indicazioni delle autorità locali per la raccolta differenziata dei rifiuti elettronici.

Utenti professionali (Aziende-Imprese) della Comunità Europea: Lo smaltimento di questa apparecchiatura elettrica ed elettronica deve avvenire in conformità alla legislazione locale. Contattare il rivenditore o il fornitore locale per ulteriori informazioni.

Utenti domestici e professionali in altri paesi fuori dalla Comunità Europea:

Lo smaltimento di questa apparecchiatura elettrica ed elettronica deve avvenire in conformità alla legislazione locale. Un smaltimento dei rifiuti inappropriato può avere effetti negativi sull'ambiente e sulla salute umana. Collaborando allo smaltimento corretto di questo prodotto, si contribuisce al riutilizzo, al riciclaggio e al recupero del prodotto, e alla protezione del nostro ambiente.

DEUTSCH



Mit dem Symbol der ausgekreuzten Mülltonne werden Elektro- und Elektronikgeräte gekennzeichnet, die nach dem 13. August 2005 auf den Markt gebracht wurden und in Einklang mit der Richtlinie 2012/19/EU des Europäischen Parlaments über Elektro- und Elektronik-Abfälle (WEEE) getrennt zu sammeln sind.

Benutzer von Elektro- und Elektronikgeräten aus privaten Haushalten (Konsumenten) in den Mitgliedstaaten der Europäischen Union: Elektro- und Elektronikgeräte sind bei einer hierfür von den zuständigen Behörden eingerichteten geeigneten Annahmestelle im jeweiligen Mitgliedstaat abzugeben oder in Einklang mit den nationalen Bestimmungen des Mitgliedstaats hinsichtlich der Sammlung und Entsorgung von Elektro- und Elektronikgeräten gemäß der WEEE-Richtlinie zu entsorgen.

Professionelle Benutzer (Unternehmen) in den Mitgliedstaaten der Europäischen Union: Elektro- und Elektronikgeräte sind in Einklang mit den nationalen Bestimmungen des Mitgliedstaats hinsichtlich der Sammlung und Entsorgung von Elektro- und Elektronikgeräten gemäß der WEEE-Richtlinie zu entsorgen.

Sowohl private als auch professionelle Benutzer in den Mitgliedstaaten der Europäischen Union: Elektro- und Elektronikgeräte sind in Einklang mit den nationalen Bestimmungen des Mitgliedstaats hinsichtlich der Sammlung und Entsorgung von Elektro- und Elektronikgeräten gemäß der WEEE-Richtlinie zu entsorgen.

Bei unsachgemäßer Entsorgung besteht das Risiko nachschädlicher Auswirkungen auf Umwelt und Gesundheit. Durch Ihre Kooperation zur ordnungsgemäßen Entsorgung fördern Sie das Wiederverwenden und die für nahezu alle Produkte und tragen zum Umweltschutz bei.

ESPAÑOL



El símbolo del contenedor de basura tachado con un asa identifica aquellos aparatos eléctricos y electrónicos (AEE, EEE por sus siglas en inglés) lanzados al mercado después del 13 de agosto de 2005 que deben recogerse de forma separada de acuerdo con la Directiva 2012/19/UE del Parlamento Europeo y el Consejo Europeo sobre residuos de aparatos eléctricos y electrónicos (RAEE).

Usuarios particulares de AEE (consumidores) en cada uno de los países de la Unión Europea: Los aparatos eléctricos y electrónicos deben eliminarse en los puntos de recolección adecuados establecidos por las autoridades competentes de cada Estado miembro de acuerdo con las normativas nacionales de dicho Estado miembro sobre la recolección y eliminación de RAEE.

Usuarios profesionales (Empresas e Instituciones) en cada uno de los países de la Unión Europea:

Los aparatos eléctricos y electrónicos deben eliminarse de acuerdo con las normativas nacionales sobre la recolección y eliminación de RAEE. Puede obtener más información en su distribuidor o proveedor local.

Usuarios particulares y profesionales de países no pertenecientes a la Unión Europea:

Los aparatos eléctricos y electrónicos deben eliminarse de acuerdo con las normativas nacionales sobre la recolección y eliminación de RAEE. La eliminación inadecuada de un AEE puede tener un impacto negativo en el medio ambiente y perjudicar la salud humana. Su cooperación en la eliminación adecuada de este producto contribuye a su reutilización y reciclado a la vez que protege el medio ambiente.

FRANÇAIS



Le symbole de poubelle interdite identifie les équipements électriques et électroniques (EEE) mis sur le marché après le 13 août 2005 qui doivent être collectés séparément conformément à la Directive 2012/19/UE du Parlement européen et du Conseil relative aux déchets d'équipements électriques et électroniques (DEEE).

Ménages utilisateurs d'EEE (consommateurs) dans chaque pays de l'Union européenne: Les équipements électriques et électroniques doivent être mis au rebut conformément aux réglementations nationales de cet État membre relatives à la collecte et à la mise au rebut des EEE.

Utilisateurs professionnels (sociétés - entreprises) au sein de chaque pays de l'Union européenne:

Les équipements électriques et électroniques doivent être mis au rebut conformément aux réglementations nationales de l'État membre relatives à la mise au rebut des EEE. Pour plus d'informations, contactez le revendeur ou le fournisseur local.

Utilisateurs privés et professionnels des pays hors Union européenne:

Les équipements électriques et électroniques doivent être mis au rebut conformément aux réglementations nationales de l'État membre relatives à la mise au rebut des EEE. La mise au rebut inappropriée des EEE peut avoir un effet néfaste sur l'environnement et sur la santé humaine. En participant à la mise au rebut appropriée de ce produit, vous contribuez à sa réutilisation et à son recyclage tout en protégeant notre environnement.

PORTUGUÊS



O símbolo do contêntor com uma cruz sobreposta identifica equipamentos elétricos e eletrônicos (EEE) colocados no mercado após 13 de agosto de 2005, que devem ser recolhidos separadamente de acordo com a Diretiva 2012/19/UE do Parlamento Europeu e do Conselho sobre resíduos de equipamentos elétricos e eletrônicos (WEEE).

Utilizadores de EEE de ambientes domésticos privados (consumidores) dentro de cada país da União Europeia:

Os equipamentos elétricos e eletrônicos deverão ser eliminados em instalações de recolha adequadas, conforme estabelecido pelas autoridades competentes dentro de cada Estado Membro, ou de acordo com os regulamentos nacionais desse Estado Membro sobre a recolha e eliminação de WEEE.

Utilizadores profissionais (Companhias - Empresas) dentro de cada país da União Europeia: Os equipamentos elétricos e eletrônicos deverão ser eliminados de acordo com os regulamentos nacionais dos Estados Membros sobre a recolha e eliminação de WEEE. Informações adicionais deverão ser obtidas junto do revendedor ou do fornecedor local.

Utilizadores privados e profissionais dos países fora da União Europeia:

Os equipamentos elétricos e eletrônicos deverão ser eliminados de acordo com os regulamentos nacionais dos Estados Membros sobre a recolha e eliminação de WEEE.

A eliminação inadequada de EEE poderá ter um impacto ambiental negativo e afetar a saúde humana. Cooperando com a eliminação adequada destes produtos contribui para a reutilização e reciclagem dos mesmos, protegendo simultaneamente o nosso ambiente.

NEDERLANDS



Het symbool van de doorkruiste afvalbak identificeert elektrische en elektronische apparatuur (EEA) op de markt gebracht na 13 augustus 2005, die apart moet worden verzameld in overeenstemming met de Richtlijn 2012/19/UE van het Europees Parlement en de Raad betreffende afgedankte elektrische en elektronische apparatuur (AEEA).

Gebruikers van EEA uit particuliere huishoudens (consumenten) in elk land van de Europese Unie:

Elektrische en elektronische apparatuur moet worden weggegooid via of daarvoor bestemde voorzieningen zoals opgezet door de bevoegde autoriteiten in elke lidstaat of in overeenstemming met de nationale regelgeving van die lidstaat met betrekking tot de inzameling en verwijdering van AEEA.

Professionele gebruikers (Bedrijven - Ondernemingen) in elk land van de Europese Unie: Elektrische en elektronische apparatuur dient te worden vernietigd in overeenstemming met de nationale voorschriften van de lidstaat met betrekking tot de inzameling en verwijdering van AEEA. Nadere informatie moet worden verkregen van de verkoper of lokale leverancier.

Zowel particuliere als professionele gebruikers uit landen buiten de Europese Unie:

Elektrische en elektronische apparatuur dient te worden vernietigd in overeenstemming met de nationale voorschriften van de lidstaat met betrekking tot de inzameling en verwijdering van AEEA. Onjuiste verwijdering van EEA kan een negatieve invloed op het milieu hebben en de menselijke gezondheid schaden. Samenwerking bij de correcte verwijdering van dit product draagt bij aan hergebruik en recycling en beschermt ons milieu.

SVENSKA



Symbolen med den överstreckade affaldspådan med hjul anger, att elektrisk och elektronisk utrustning (EEE), der är marknadsfört efter 13 augusti 2005, skall indasmas separat i enlighet med Europaparlamentets och rådets direktiv 2012/19/UE om avfall som utgörs av eller innehåller elektriska eller elektroniska produkter (WEEE).

Användare av EEE i privatvårdsrummen (konsumenter) i varje land inom Europeiska unionen:

Elektrisk och elektronisk utrustning ska bortskaffas på lämpliga uppsamlingsanläggningar som inrättats av behöriga myndigheter i varje medlemsstat eller i enlighet med den medlemsstatens nationella bestämmelser gällande uppsamling och bortskaffande av WEEE.

Yrkesmässiga användare (bolag - företag) i varje land inom Europeiska unionen: Elektrisk och elektronisk utrustning ska bortskaffas i enlighet med medlemsstatens nationella bestämmelser gällande uppsamling och bortskaffande av WEEE. Ytterligare information ska erhållas från återförsäljaren eller den lokala säljaren.

Både privata och yrkesmässiga användare från länder utanför Europeiska unionen: Elektrisk och elektronisk utrustning ska bortskaffas i enlighet med medlemsstatens nationella bestämmelser gällande uppsamling och bortskaffande av WEEE. Olämpligt bortskaffande av EEE kan ha en negativ miljöpåverkan och skada människors hälsa i och med att du samarbetar. Fråga om att bortskaffa den här produkten på ett lämpligt sätt, bidra till att produkten kan återanvändas och återvinns, samtidigt som du hjälper till att skydda miljön.

DANSK



Symbolet med den overstregede affaldspand med hjul anger, at elektrisk og elektronisk udstyr (EEE), der er markedsført efter d. 13. august 2005, skal indsamles særskilt i henhold til Europa-Parlamentets og Rådets direktiv 2012/19/UE om affald af elektrisk og elektronisk udstyr (WEEE).

Brugere af EEE fra private husholdninger (forbrugere) inden for hvert EU-medlemsland: Elektrisk og elektronisk udstyr skal bortskaffes via passende indsamlingsfaciliteter, der er etableret af de ansvarlige myndigheder i hver medlemsstat, eller i henhold til den pågældende medlemsstats nationale lovgivning vedrørende indsamling og bortskaffelse af WEEE.

Professionelle brugere (virksomheder - firmaer) inden for hvert EU-medlemsland: Elektrisk og elektronisk udstyr skal bortskaffes i henhold til den pågældende medlemsstats nationale lovgivning vedrørende indsamling og bortskaffelse af WEEE. Yderligere oplysninger kan rekrutteres fra forhandleren eller den lokale leverandør.

Både private og professionelle brugere fra lande uden for den Europæiske Union:

Elektrisk og elektronisk udstyr skal bortskaffes i henhold til den pågældende medlemsstats nationale lovgivning vedrørende indsamling og bortskaffelse af WEEE.

Uretsmæssigt bortskaffelse af EEE kan have en negativ virkning på miljøet og folks helbete. Samarbejde i forbindelse med korrekt bortskaffelse af disse produkter bidrager til at genbruges og genindvendes, samtidig med at miljøet beskyttes.

SUOMI



Merkki, jossa on yli rastiin pyyhäiltyinen jalka, viittaa 13.8.2005 jälkeen markkinoille tuotuihin sähkö- ja elektroniikkalaitteisiin, jotka Euroopan parlamentin ja neuvoston sähkö- ja elektroniikkalaiteromusta annetun direktiivin 2012/19/UE (WEEE) mukaisesti on kerättävä erikseen.

Yksityisten kotitalouksien sähkö- ja elektroniikkalaitteiden sähköt (kulttuurit) kussakin Euroopan unionin maassa: Sähkö- ja elektroniikkalaitteet on hävitettävä kunakin jäsenvaltion toimivaltaisten viranomaisten järjestämien keräyspisteiden kautta tai kyseisen jäsenvaltion kansallisten sähkö- ja elektroniikkalaiteromun keräystä ja hävittämistä koskevien määräysten mukaisesti.

Ammattikäyttäjät (yritykset) kussakin Euroopan unionin maassa: Sähkö- ja elektroniikkalaitteet on hävitettävä jäsenvaltion kansallisten sähkö- ja elektroniikkalaiteromun keräystä ja hävittämistä koskevien määräysten mukaisesti. Lisätietoja on voitava saada jälleenyrittäjiltä tai paikalliselta toimittajalta.

Euroopan unionin ulkopuolisten maiden yksityiset ja ammattikäyttäjät:

Sähkö- ja elektroniikkalaitteet on hävitettävä jäsenvaltion kansallisten sähkö- ja elektroniikkalaiteromun keräystä ja hävittämistä koskevien määräysten mukaisesti. Sähkö- ja elektroniikkalaitteiden epäasianmukaisella hävittämällä on negatiivinen vaikutus ympäristöön ja ihmisten terveyteen. Yhteistyö tämän tuotteen asianmukaiseen hävittämiseksi edistää tuotteen uudelleenkäyttöä ja kierrätystä ja suojaa ympäristöä.



Para más información póngase en contacto con su representante local de FIMER o visite:

fimer.com

Nos reservamos el derecho a realizar cambios técnicos o modificar el contenido de este documento sin previo aviso. En lo tocante a órdenes de compra, tendrán prioridad los detalles acordados. FIMER no acepta ninguna responsabilidad por los posibles errores o la posible falta de información en este documento.

Nos reservamos todos los derechos sobre este documento y el tema tratado, así como las ilustraciones contenidas en el mismo. Está prohibida toda reproducción, divulgación a terceros o utilización de su contenido, en su totalidad o por partes, sin el previo consentimiento por escrito de FIMER. Copyright© 2023 FIMER. Todos los derechos reservados.