



# FIMER solar inverter PVS-175-TL

A FIMER PVS-175-TL egy innovatív háromfázisú string inverter, amely egy hat az egyben megoldás segítségével optimalizálja és növeli az energiatermelést a földre telepített naperőműveknél.

**175 kW**

### Nagy teljesítménysűrűség

Ez az új, nagy teljesítményű string inverter a legnagyobb teljesítménysűrűséggel rendelkezik az 1500 Vdc szegmensben, 185 kVA teljesítménnyel, 800 Vac feszültség szinten. Ez nem csak maximalizálja a földre telepített erőművek megtérülését, hanem csökkenti a teljes rendszer bekerülési költségét is (pl. AC oldali kábelezés) már az egészen kicsi földre telepített napelemes rendszereknél is.

### Tervezési rugalmasság

Az inverter a piacon a legtöbb, vagyis 12 munkaponttal van felszerelve, amely biztosítja a legnagyobb naperőművi tervezési szabadságot és növeli a hozamot a különböző terepviszonyok esetén is.

### Telepítőbarát felépítés

A DC gyorscsatlakozóknak köszönhetően a telepítés gyors és egyszerű, mivel a napelem tartószerkezet felhasználható az inverter rögzítésére is, ezáltal idő és költség takarítható meg a naperőmű kialakításakor.

Az inverter tartalmazza a DC és AC túlfeszültség levezetőket és szakaszolókapcsolókat, ennek köszönhetően nincs szükség további külső eszközökre, mint például DC és AC csatlakozó dobozokra.

A fejlett hűtési kialakítás biztosítja a rendszer hosszú élettartamát és minimalizálja a karbantartási költségeket a nagy teljesítményű ventilátoroknak köszönhetően. Ezek könnyedén cserélhetők a tervezett karbantartások ideje alatt, míg a teljesítményelektronikai modul egyszerűen cserélhető a kábelek kikötése nélkül.

### Fejlett kommunikáció az üzemeltetés érdekében

A szabványos vezeték nélküli hozzáférés bármilyen mobil eszközről lehetővé teszi az inverter és az egész erőmű gyors és egyszerű beüzemelését. A beépített felhasználói felület segítségével a komplex beállítások is elérhetők.

Az „Installer for Solar Inverters” mobil alkalmazás és a beállítási segédlet lehetővé teszik a teljes erőmű gyors beüzemelését.

### Gyors rendszerintegráció

Az ipari szabvány Modbus (RTU/TCP)/Sunspec protokoll gyors rendszerintegrációt tesz lehetővé.

A két Ethernet port gyors és időtálló kommunikációt tesz lehetővé a napelemparkkal.

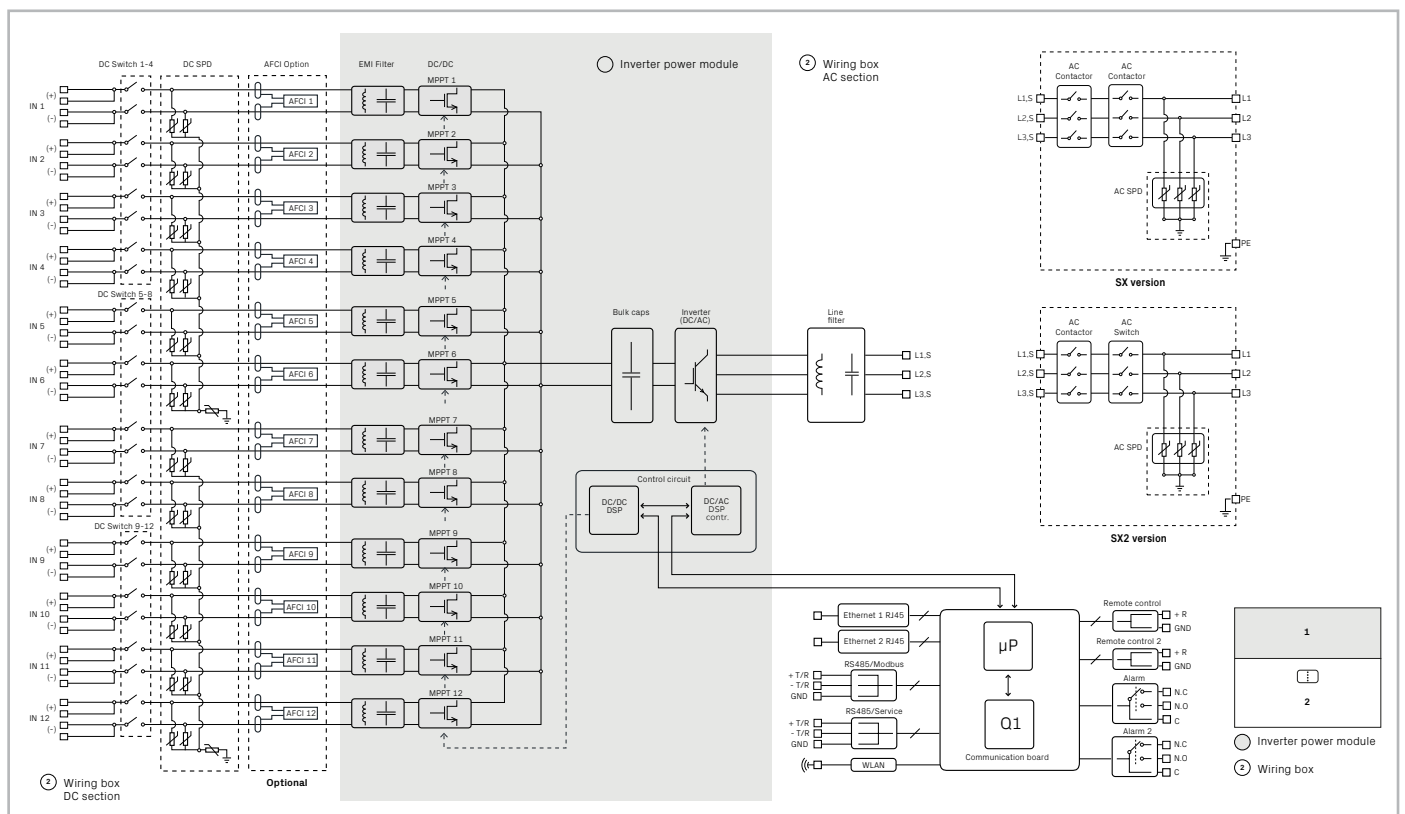
### Eszközvédelem

Az inverterek felügyelete egyszerű, mivel minden berendezés képes csatlakozni az ingyenes Aurora Vision monitoring rendszerhez. Az eszközei és azok megtérülése hosszútávon biztosítva vannak a megbízható kibebiztonsági megoldásoknak és az opcionális DC ívzárlatvédelemnek köszönhetően.

### Főbb jellemzők

- Akár 185 kW teljesítmény
- Olvadóbiztosíték mentes kialakítás, minden az egyben inverter
- Modulrendszeres kialakítás a könnyű telepíthetőség és gyors hibaelhárítás érdekében
- Javításbarát kialakítás a gyors hibaelhárítás és alkatrészcsere érdekében
- 12 munkapont és széles DC bemeneti feszültségtartomány a maximális energiatermelés érdekében
- Beépített Wi-Fi a beüzemeléshez és konfigurációhoz
- Távfelügyelet és szoftverfrissítés az ingyenes Aurora Vision monitoring rendszeren keresztül

### PVS-175-TL string inverter blokkdiagram



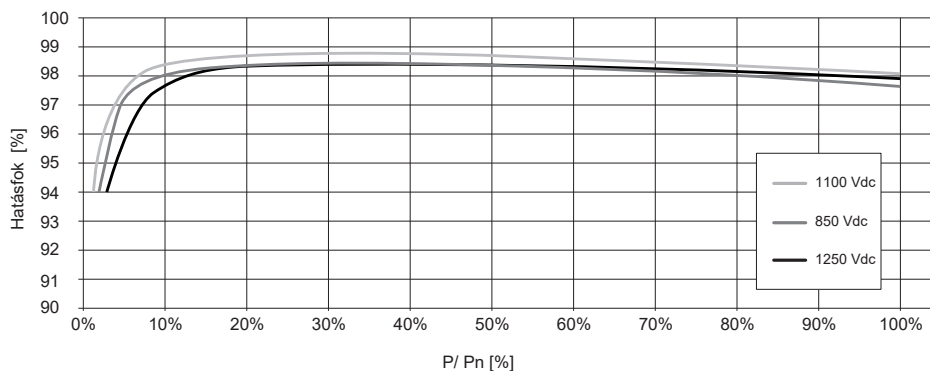
## Műszaki adatok és típusok

Típuskód	PVS-175-TL
<b>Bemenet</b>	
Maximum DC bemeneti feszültség ( $V_{max,abs}$ )	1500 V
Kezdeti DC bemeneti feszültség ( $V_{start}$ )	750 V (650...1000 V)
DC bemeneti feszültségtartomány ( $V_{dmin}...V_{dmax}$ )	0.7 x $V_{start}$ ...1500 V (min. 600 V)
Névleges DC bemeneti feszültség ( $V_{dcr}$ )	1110 Vdc
Névleges DC bemeneti teljesítmény ( $P_{dcr}$ )	188000 W @ 30°C - 177000 W @ 40°C
Független munkapontok száma	12
MPPT bemeneti DC feszültségtartomány ( $V_{MPPTmin}...V_{MPPTmax}$ )	850...1350 V
Maximum DC bemeneti áram munkapontonként ( $I_{MPPTmax}$ )	22 A
Maximum bemeneti rövidzárlati áram munkapontonként ( $I_{SCmax}$ )	30 A
DC bemeneti párok száma munkapontonként	2 DC bemenet munkapontonként
DC csatlakozás típusa	PV MC4 gyorscsatlakozó <sup>1)</sup>
<b>Bemeneti védelem</b>	
DC AFCI interfész <sup>2)</sup>	Type 1 UL 1699B szabvány szerint, munkapontonkénti érzékeléssel
Fordított polaritásvédelem	Igen, korlátozott áramorrásból
Bemeneti túlfeszültségvédelem munkapontonként	Igen, 2 (-S és -S2 vezrők esetén)
Napelem szigetelés vizsgálata (szigetelési ellenállás)	Igen, IEC 62109-2 szabvány szerint
Hibaáram figyelő eszköz (szivárgó áramvédelem)	Igen, IEC 62109-2 szabvány szerint
DC kapcsoló érték munkapontonként	20 A/1500 V - 50 A/1000 V
Olvadóbiztosíték névleges értéke	Nincs biztosíték
String áram monitoring	Munkapontonkénti áram mérés
<b>Kimenet</b>	
AC hálózati csatlakozás típusa	Háromfázisú (3W+PE) - TN rendszer
Névleges AC teljesítmény ( $P_{acr}$ @ $\cos\phi=1$ )	175000 W @ 40°C
Maximum AC kimeneti teljesítmény ( $P_{acmax}$ @ $\cos\phi=1$ )	185000 W @ $\leq 30^\circ\text{C}$
Maximum látszólagos teljesítmény ( $S_{max}$ )	185000 VA
Névleges AC feszültség ( $V_{ac,r}$ )	800 V
AC feszültségtartomány	552...960 <sup>3)</sup>
Maximum AC kimeneti áram ( $I_{ac,max}$ )	135 A
Névleges kimeneti frekvencia ( $f_r$ )	50 Hz / 60 Hz
Kimeneti frekvenciatartomány ( $f_{min}...f_{max}$ )	45...55 Hz / 55...65 Hz <sup>3)</sup>
Névleges teljesítménytényező és állítható tartomány	> 0.995, 0...1 induktív/kapacitív, maximum $S_{max}$
THD	< 3%
Maximum DC áram injektálás (In %-a)	< 0.5%*In
AC kábel maximum keresztmetszete / több eres	1 x 53 mm (1 x M63 tömszelence)
AC kábel maximum keresztmetszete / egy eres	3 x 32 mm (3 x M40 tömszelence)
AC csatlakozás típusa <sup>4)</sup>	M10 csavaros, réz
<b>Kimeneti védelem</b>	
Szigetüzem elleni védelem	Helyi szabványoknak megfelelően
Maximum külső AC túláramvédelem	200 A
Kimeneti túlfeszültségvédelem - cserélhető túlfeszültség levezető	Type 2, monitoringgal
<b>Működési teljesítmény</b>	
Maximum hatásfok ( $\eta_{max}$ )	98.7%
Súlyozott hatásfok (EURO/CEC)	98.4%
<b>Kommunikáció</b>	
Kommunikációs interfész	1x RS485, 2 x Ethernet (RJ45) <sup>5)</sup>
Helyi felhasználói felület	4 LED, webes felhasználói felület, mobil alkalmazás
Kommunikációs protokoll	Modbus RTU/TCP (Sunspec kompatibilis)
Beüzemelés	FIMER Installer for solar inverters mobil alkalmazás / beépített webes felhasználói felület
Távfelügyelet	Ingyenes Aurora Vision monitoring rendszer, Plant Portfolio Platform
Fejlett funkciók	Beépített visszavetési védelmi algoritmus / integrált adatgyűjtés az inverter és a kiegészítők esetén / távoli szoftverfrissítés

## Műszaki adatok és típusok

<b>Típuskód</b>	PVS-175-TL
<b>Környezet</b>	
Környezeti hőmérséklet-tartomány	-25...+60°C (40°C felett teljesítménycsökkentéssel)
Relatív páratartalom	4%...100%
Zajszint	65 dB(A) @ 1 m
Maximum működési magasság	2000 m
<b>Fizikai</b>	
IP védettség	IP65 (ventilátorok: IP54)
Hűtés	Ventilátoros
Méretetek (Magasság x Szélesség x Mélység)	-SX verzió esetén: 867 x 1086 x 419 mm -SX2 verzió esetén: 867 x 1086 x 458 mm
Súly	Teljesítmény modul: ~76 kg; bekötő doboz: ~77 kg; összesen: max. ~153 kg
Felszerelés módja	Tartókonzol (csak függőleges rögzítés lehetséges)
<b>Biztonság</b>	
Izolációs szint	Transzformátor nélküli
Megfelelőségi jelzés	CE
Biztonsági és EMC szabványok	IEC/EN 62109-1, IEC/EN 62109-2, EN 61000-6-2, EN 61000-6-4, EN 61000-3-11, EN 61000-3-12, EN 301 489-1, EN 301 489-17, EN 300 328, EN 62311,
Hálózati szabványok <sup>6)</sup>	CEI 0-16, UTE C 15 712-1, JORDAN IRR-DCC-MV és IRR-TIC, BDEW, VDE-AR-N 4110, VDE-AR-N 4120, P.O. 12.3, DRRG D.4, AS/ NZS4777.2
<b>Elérhető termékverziók</b>	
Inverter teljesítménymodul	PVS-175-TL-POWER MODULE
24 pár PV MC4 gyorcsatlakozó (munkapontonként 2) + DC kapcsolók + SPD Type 2 (DC és AC)	WB-SX-PVS-175-TL
24 pár PV MC4 gyorcsatlakozó (munkapontonként 2) + DC kapcsolók + AC szakaszoló kapcsoló + SPD Type 2 (DC és AC)	WB-SX2-PVS-175-TL
<b>Opcionálisan elérhető</b>	
DC AFCI interfész	Type 1 UL 1699B <sup>2)</sup> szabvány szerint, munkapontonkénti érzékeléssel
AC egy eres kábelbevezető lemez	Egy eres kábelbevezető lemez: 3 x M40: Ø 22...32 mm, 1 x M32: Ø 18...25 mm
AC több eres kábelbevezető lemez	Több eres kábelbevezető lemez: 1 x M63: Ø 37...53 mm, 1 x M32: Ø 18...25 mm
DC előtöltő kártya <sup>7)</sup>	Éjszakai meddőkompenzálás és újraindulási képesség
Anti-PID <sup>8)</sup>	Éjszakai PID effektus visszafordítás

### PVS-175-TL hatásfok görbéi



- 1) Multicontact MC4-Evo2 (max. 10 mm<sup>2</sup>).
- 2) Opcionálisan elérhető. Az IEC 63027 szabvány alapján.
- 3) Az AC feszültségtartomány és a frekvenciatartomány országoként eltérő lehet.
- 4) Alumínium kábel használata bi-metál bekötővel lehetséges.

- 5) IEEE 802.11 b/g/n szabvány szerint, 2.4 GHz.
- 6) Az országában szükséges szabványokkal kapcsolatban érdeklődjön az értékesítőjénél.
- 7) Az inverter nem ellenőrzi a napelemek szigetelési ellenállását, mielőtt csatlakozik a hálózatra az éjszaka során. Amennyiben ez a kiegészítő jelen van, abban az esetben az invertert az IEC 62109-2 szabványban leírtak alapján kell telepíteni és üzemeltetni.
- 8) Az éjszakai móddal egy időben nem tud üzemelni.

**Megjegyzés. A termékleírásban fel nem tüntetett jellemzőket nem tartalmazza a termék.**



További információért forduljon a helyi FIMER képviselőhöz vagy látogasson el:  
**fimer.com**  
**slrsolar.hu**

Fenntartjuk a jogát a technikai változtatásoknak és a dokumentum módosításának előzetes figyelmeztetés nélkül. Vásárlás esetén a megállapodás szerinti adatok érvényesülnek. A FIMER semmilyen felelősséget nem vállal a lehetséges hibáért vagy esetleges információhiányért.

A jelen dokumentumban és a benne foglalt tárgyban és illusztrációknál minden jog fenntartva. A FIMER előzetes írásbeli hozzájárulása nélkül tilos bármilyen másolás, harmadik személy részére történő közzététel vagy tartalmának felhasználása. Szerzői jog © 2021 FIMER. Minden jog fenntartva.

