

FIMER



Inverter solari

UNO-DM-3.3/3.6/4.0/4.6/5.0

TL-PLUS-Q

La nuova famiglia di inverter monofase UNO-DM-PLUS-Q, con classi di potenza da 3.3 a 5.0 kW, è la soluzione ottimale per impianti residenziali.

Da 3.3 a 5.0 kW

La soluzione unica valida per tutti

Il nuovo inverter racchiude tutta la qualità di FIMER in un design leggero e compatto grazie a scelte tecnologiche ottimizzate per ogni tipo di installazione.

Tutti i modelli, racchiusi in uno stesso involucro, sono dotati di doppio MPPT, raggiungendo alte prestazioni con il minimo ingombro.

Facile da installare, veloce da configurare

La presenza di connettori Plug and Play, sul lato DC e AC, oltre alla comunicazione wireless, rende l'installazione facile, veloce e sicura, senza dover aprire il frontale dell'inverter.

La procedura di commissioning riduce i lunghi tempi di configurazione, abbassando così anche i tempi e i costi di installazione.

Maggiore facilità di utilizzo grazie all'interfaccia utente che consente di accedere, tramite qualsiasi dispositivo compatibile con WLAN (smartphone, tablet o PC), a tutte le funzionalità di configurazione avanzate dell'inverter, tra cui il controllo dinamico dell'immissione in rete e del load manager.

Connettività e integrazione digitale

Le funzionalità di data logger integrate e il trasferimento diretto dei

dati su internet (via Ethernet o WLAN) permettono al cliente di godere dei benefici offerti dal portale di monitoraggio Aurora Vision. Le interfacce di comunicazione avanzate (WLAN, Ethernet, RS485), insieme a un efficiente protocollo di comunicazione Modbus (TCP/RTU) compatibile con Sunspec, consentono una facile integrazione dell'inverter all'interno di qualsiasi ambiente smart, e con dispositivi di monitoraggio e controllo di terze parti.

Un set completo di comandi, con algoritmo efficiente incorporato, consente il controllo dinamico dell'immissione in rete (ad esempio zero immissione) rendendo l'inverter adatto ad applicazioni in tutto il mondo e conforme alle esigenze normative delle utilities.

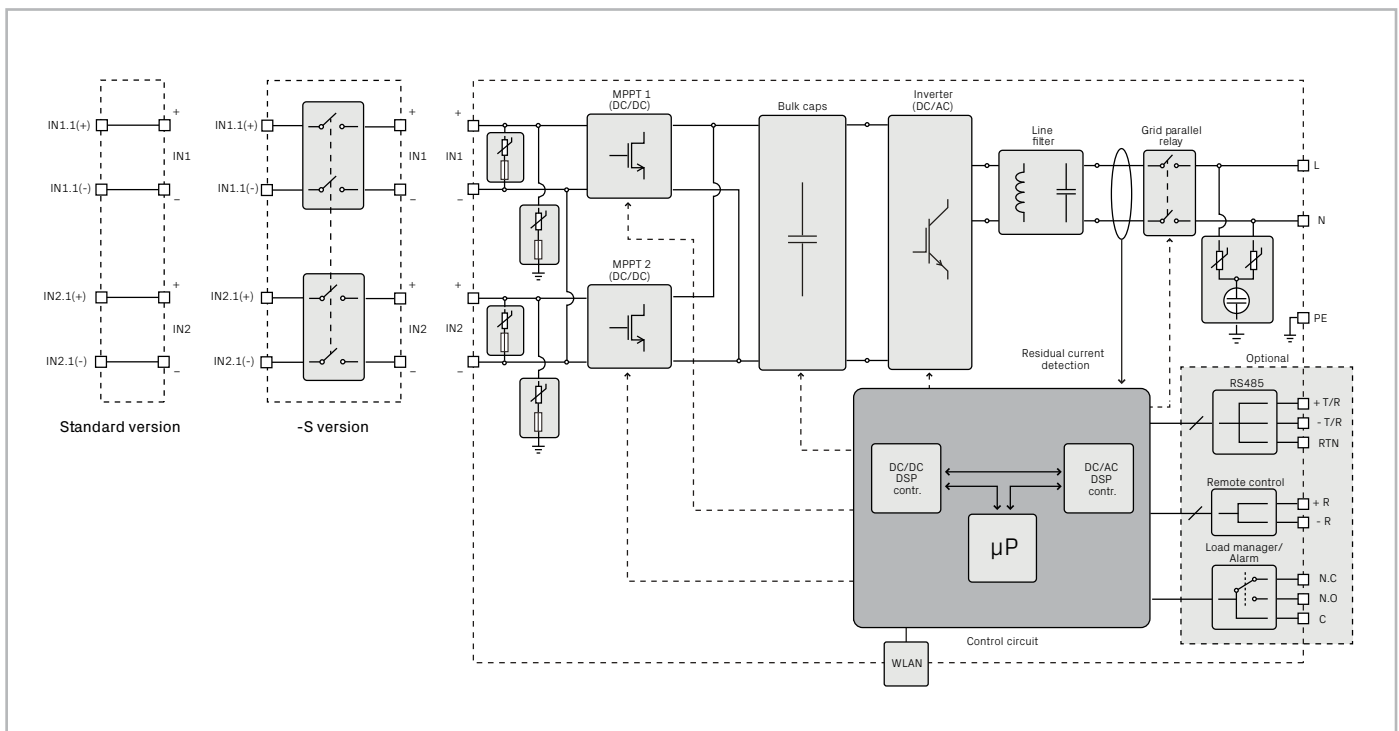
Energy Viewer

Questa mobile app è uno strumento utile per utenti residenziali che possono monitorare da remoto le prestazioni dei loro impianti solari, permettendo di aumentare l'autoconsumo e l'autosufficienza.

Caratteristiche principali

- Accesso wireless all'interfaccia utente incorporata
- Procedura di commissioning semplificata
- Controllo dinamico dell'immissione in rete
- Aggiornamento da remoto del firmware per l'inverter e i suoi componenti
- Monitoraggio da remoto tramite Aurora Vision cloud

Diagramma a blocchi UNO-DM-3.3/3.6/4.0/4.6/5.0-TL-PLUS-Q



| Dati tecnici e modelli | | | | | |
|---|---|--|--|--|--|
| Modello | UNO-DM-3.3-TL-PLUS-Q | UNO-DM-3.6-TL-PLUS-Q | UNO-DM-4.0-TL-PLUS-Q | UNO-DM-4.6-TL-PLUS-Q | UNO-DM-5.0-TL-PLUS-Q |
| Ingresso | | | | | |
| Massima tensione assoluta DC in ingresso ($V_{max,abs}$) | 600 V | | | | |
| Tensione di attivazione DC di ingresso (V_{start}) | 200 V (adj. 120...350 V) | | | | |
| Intervallo operativo di tensione DC in ingresso ($V_{d,imin}...V_{d,imax}$) | 0.7 x V_{start} ...580 V (min 90 V) | | | | |
| Tensione nominale DC in ingresso (V_{dcr}) | 360 V | | | | |
| Potenza nominale DC di ingresso (P_{dcr}) | 3500 W | 3910 W | 4250 W | 4750 W | 5150 W |
| Numero di MPPT indipendenti | 2 | | | | |
| Potenza massima DC di ingresso per ogni MPPT ($P_{MPPTmax}$) | 2000 W | 3000 W | 3000 W | 3000 W | 3500 W |
| Intervallo MPPT di tensione DC ($V_{MPPTmin}...V_{MPPTmax}$) a P_{acr} | 170...530 V | 130...530 V | 130...530 V | 150...530 V | 170...480 V |
| Limitazione di potenza DC con configurazione di MPPT in parallelo | Derating da max a zero [$530 V \leq V_{MPPT} \leq 580 V$] | | | | |
| Limitazione di potenza DC per ogni MPPT con configurazione di MPPT indipendenti a P_{acr} , esempio di massimo sbilanciamento | 2000 W [$200 V \leq V_{MPPT} \leq 530 V$] altro canale: $P_{dcr} - 2000 W$ [$112 V \leq V_{MPPT} \leq 530 V$] | 3000 W [$190 V \leq V_{MPPT} \leq 530 V$] altro canale: $P_{dcr} - 3000 W$ [$90 V \leq V_{MPPT} \leq 530 V$] | 3000 W [$190 V \leq V_{MPPT} \leq 530 V$] altro canale: $P_{dcr} - 3000 W$ [$90 V \leq V_{MPPT} \leq 530 V$] | 3000 W [$190 V \leq V_{MPPT} \leq 530 V$] altro canale: $P_{dcr} - 3000 W$ [$90 V \leq V_{MPPT} \leq 530 V$] | Derating lineare da max a zero [$480 V \leq V_{MPPT} \leq 580 V$] 3500 W [$185 V \leq V_{MPPT} \leq 480 V$] altro canale: $P_{dcr} - 3500 W$ [$145 V \leq V_{MPPT} \leq 480 V$] o 3500 W (305 $V \leq V_{MPPT} \leq 480$) in caso di potenza assente nel primo canale 30.5/19.0-11.5 A (MPPT 1 - MPPT 2) |
| Massima corrente DC in ingresso ($I_{d,imax}$) / per ogni MPPT ($I_{MPPTmax}$) | 20.0 / 10.0 | 32.0/16.0 A | 32.0 / 16.0 A | 32.0 / 16.0 A | 30.5/19.0-11.5 A |
| Massima corrente di cortocircuito di ingresso per ogni MPPT | 20.0 A | 20.0 A | 20.0 A | 20.0 A | 22.0 A |
| Numero di coppie di collegamento DC in ingresso | 1 | | | | |
| Tipo di connessione DC ¹⁾ | Connettore PV a innesto rapido | | | | |
| Protezioni di ingresso | | | | | |
| Protezione da inversione di polarità | Sì, da sorgente limitata in corrente | | | | |
| Protezione da sovratensione di ingresso - varistore | Sì | | | | |
| Controllo di isolamento | In accordo alla normativa locale | | | | |
| Caratteristiche sezionatore DC (versione con sezionatore DC) | 25 A / 600 V | | | | |
| Uscita | | | | | |
| Tipo di connessione AC alla rete | Monofase | | | | |
| Potenza nominale AC di uscita (P_{acr}) [$\cos\phi=1$] | 3300 W | 3680 W | 4000 W | 4600 W | 5000 W |
| Potenza massima AC di uscita (P_{acmax}) [$\cos\phi=1$] | 3300 W | 3680 W | 4000 W ²⁾ | 4600 W | 5000 W |
| Potenza apparente massima (S_{max}) | 3300 VA | 3680 VA | 4000 VA ²⁾ | 4600 VA | 5000 VA |
| Tensione nominale AC di uscita ($V_{ac,r}$) | 230 V | | | | |
| Intervallo di tensione AC di uscita ³⁾ | 180...264 V | | | | |
| Massima corrente AC di uscita ($I_{ac,max}$) | 14.5 A | 16 A | 17.2 A | 20.0 A | 22.0 A |
| Contributo alla corrente di corto circuito | 16.0 A | 19.0 A | 19.0 A | 22.0 A | 24.0 A |
| Frequenza nominale di uscita (f_r) ⁴⁾ | 50/60 Hz | | | | |
| Intervallo di frequenza di uscita ($f_{min}...f_{max}$) ⁴⁾ | 47...53/57...63 Hz | | | | |
| Fattore di potenza nominale e intervallo di aggiustabilità | > 0.995, adj. $\pm 0.1 - 1$ (induttivo / capacitivo) | | | | |
| Distorsione armonica totale di corrente | < 3.5% | | | | |
| Tipo di connessioni AC | Connettore femmina da pannello | | | | |
| Protezioni di uscita | | | | | |
| Protezione anti-islanding | In accordo alla normativa locale | | | | |
| Massima protezione esterna da sovracorrente AC | 20.0 A | 25.0 A | 25.0 A | 25.0 A | 32.0 A |
| Protezione da sovratensione di uscita - varistore | 2 (L - N / L - PE) | | | | |
| Prestazioni operative | | | | | |
| Efficienza massima (η_{max}) | 97.0% | 97.0% | 97.0% | 97.0% | 97.4% |
| Efficienza pesata (EURO/CEC) | 96.5% / - | 96.5% / - | 96.5% / - | 96.5% / - | 97.0% / - |
| Soglia di alimentazione della potenza | 8 W | | | | |
| Consumo notturno | <0.4 W | | | | |

Dati tecnici e modelli

| Modello | UNO-DM-3.3-TL-PLUS-Q | UNO-DM-3.6-TL-PLUS-Q | UNO-DM-4.0-TL-PLUS-Q | UNO-DM-4.6-TL-PLUS-Q | UNO-DM-5.0-TL-PLUS-Q |
|---------|----------------------|----------------------|----------------------|----------------------|----------------------|
|---------|----------------------|----------------------|----------------------|----------------------|----------------------|

Comunicazione integrata

| | | | | | |
|--|---|--|--|--|--|
| Interfaccia di comunicazione integrata ⁵⁾ | Wireless | | | | |
| Protocollo di comunicazione integrata | ModBus TCP (SunSpec) | | | | |
| Messa in servizio | Web User Interface, Aurora Manger Lite | | | | |
| Monitoraggio | Plant Portfolio Manager, Plant Viewer, Plant Viewer for Mobile, Energy Viewer | | | | |

Scheda di comunicazione opzionale UNO-DM-COM kit

| | | | | | |
|--|--|--|--|--|--|
| Interfaccia di comunicazione opzionale | RS-485 (usare con meter per il controllo dinamico dell'immissione in rete), Relay di allarme/ controllo load manager, On/Off remoto | | | | |
| Protocollo di comunicazione opzionale | ModBus RTU (SunSpec), Aurora Protocol | | | | |

Scheda di comunicazione opzionale UNO-DM-PLUS Ethernet COM kit

| | | | | | |
|--|---|--|--|--|--|
| Interfaccia di comunicazione opzionale | Ethernet, RS485 (usare con meter per il controllo dinamico dell'immissione in rete), Relay di allarme/ controllo load manager, On/Off remoto | | | | |
| Protocollo di comunicazione opzionale | ModBus TCP (SunSpec), ModBus RTU (SunSpec), Aurora Protocol | | | | |

Ambientali

| | | | | | |
|---|---|--|--|---|--|
| Temperatura ambiente | 25...+60°C / -13...140°F con derating sopra 50°C/122°F | -25...+60°C / -13...140°F con derating sopra 50°C/122°F | -25...+60°C / -13...140°F con derating sopra 50°C/122°F | -25...+60°C / -13...140°F with derating above 40°C/104°F | -25...+60°C / -13...140°F con derating sopra 45°C/113°F |
| Umidità relativa | 0...100 % con condensa | | | | |
| Massima altitudine operativa senza derating | 2000 m / 6560 ft | | | | |

Fisici

| | | | | | |
|--------------------------------|---|--|--|--|--|
| Grado di protezione ambientale | IP 65 | | | | |
| Sistema di raffreddamento | Naturale | | | | |
| Dimensioni (H x L x P) | 553 x 418 x 175 mm / 21.8" x 16.5" x 6.9" | | | | |
| Peso | 15 kg / 33 lb | | | | |
| Sistema di montaggio | Staffe da parete | | | | |

Sicurezza

| | | | | | |
|---|---|---|--|---|--|
| Livello di isolamento | Senza trasformatore | | | | |
| Certificazioni | CE , RCM | CE | | CE , RCM | |
| Norme EMC e di sicurezza | IEC/EN 62109-1, IEC/EN 62109-2, AS/NZS 4777.2, EN 61000-6-1, EN 61000-6-2, EN 61000-6-3, EN 61000-6-4, EN 61000-3-11, EN 61000-3-12 | IEC/EN 62109-1, IEC/EN 62109-2, EN 61000-6-1, EN 61000-6-2, EN 61000-6-3, EN 61000-6-4, EN 61000-3-11, EN 61000-3-12 | | IEC/EN 62109-1, IEC/EN 62109-2, AS/NZS 4777.2, EN 61000-6-1, EN 61000-6-2, EN 61000-6-3, EN 61000-6-4, EN 61000-3-11, EN 61000-3-12 | |
| Norme di connessione alla rete (verificare la disponibilità tramite il canale di vendita) ⁶⁾ | CEI 0-21, DIN V VDE V 0126-1-1, VDE-AR-N 4105, G83/2, G59/3, G98-1, G99-1, RD 413, ITC-BT-40, AS/NZS 4777.2, C10/11, IEC 61727, IEC 62116 | G98-1, G99-1 | | CEI 0-21, DIN V VDE V 0126-1-1, VDE-AR-N 4105, G83/2, G59/3, G98-1, G99-1, RD 413, ITC-BT-40, AS/NZS 4777.2, C10/11, IEC 61727, IEC 62116 | |

Modelli disponibili

| | | | | | |
|--------------------|-------------------------|-------------------------|-------------------------|-------------------------|--------------------------|
| Standard | UNO-DM-3.3-TL-PLUS-B-Q | UNO-DM-3.6-TL-PLUS-B-Q | UNO-DM-4.0-TL-PLUS-B-Q | UNO-DM-4.6-TL-PLUS-B-Q | UNO-DM-5.0-TL-PLUS-B-QU |
| Con sezionatore DC | UNO-DM-3.3-TL-PLUS-SB-Q | UNO-DM-3.6-TL-PLUS-SB-Q | UNO-DM-4.0-TL-PLUS-SB-Q | UNO-DM-4.6-TL-PLUS-SB-Q | UNO-DM-5.0-TL-PLUS-SB-QU |

1) Fare riferimento al documento "String inverters – Product manual appendix" disponibile sul sito www.fimer.com per conoscere la marca ed il modello di connettore ad innesto rapido utilizzato sull'inverter

2) Per le impostazioni G83/2 e G98-1 di UK, la corrente massima di uscita è limitata a 16 A

3) L'intervallo di tensione di uscita può variare in funzione della norma di connessione alla rete, valida nel Paese di installazione

4) L'intervallo di frequenza di uscita può variare in funzione della norma di connessione alla rete, valida nel Paese di installazione; norma CE valida solo per 50 Hz

5) Secondo la norma IEEE 802.11 b/g

6) Ulteriori standard di rete saranno aggiunti. Fare riferimento alla pagina web www.fimer.com per maggiori dettagli

Note:

• **Progettato e prodotto in Italia.**

• **Le caratteristiche non specificatamente menzionate nel presente datasheet non sono incluse nel prodotto.**



Per maggiori informazioni si prega di contattare un rappresentante FIMER o visitare:

fimer.com

L'azienda si riserva il diritto di apportare modifiche tecniche o modificare i contenuti del presente documento senza preavviso. Per quanto riguarda gli ordini di acquisto, valgono i dettagli concordati. FIMER declina qualsiasi responsabilità per possibili errori o mancanza di informazioni nel presente documento.

L'azienda si riserva tutti i diritti sul presente documento, sugli argomenti e sulle illustrazioni in esso contenuti. Qualsiasi riproduzione, rivelazione a terzi o utilizzo dei contenuti, in toto o in parte, è vietata senza previa autorizzazione scritta da parte di FIMER. Copyright© 2022 FIMER. Tutti i diritti riservati.

