

Solar Wechselrichter

ABB String-Wechselrichter PVI-10.0/12.0-I-OUTD 10 bis 12 kW



Dieser dreiphasige Wechselrichter wurde für größere Solaranlagen entwickelt und zeichnet sich durch seine Fähigkeit aus, die Leistung der Solarmodule optimal zu nutzen, insbesondere bei wechselnden Wetterbedingungen.

Präziser Hochgeschwindigkeits-MPPT-Algorithmus für Leistungsnachführung in Echtzeit und einen verbesserten Energieertrag.

Dieses Gerät verfügt über zwei unabhängige MPPT's und einen Wirkungsgrad von bis zu 97,3%.

Flache Wirkungsgradkurve gewährleistet hohen Wirkungsgrad und stabile Leistung unter verschiedenen

Betriebsbedingungen über den gesamten Eingangsspannungs- und Ausgangsbereich.

Durch den weiten Eingangsspannungsbereich eignet sich der Wechselrichter auch für Anlagen mit kurzen Strings

Präziser Hochgeschwindigkeits-MPPT-Algorithmus für Leistungsnachführung in Echtzeit und einen verbesserten Energieertrag.

Länderspezifische Netzparameter können vor Ort eingestellt werden.

Uneingeschränkte Nutzung bei allen Witterungsbedingungen durch Gehäuse für Außenanwendungen.

Highlights

- Echte dreiphasige Brücken-Topologie für DC/AC-Ausgangsumrichter
- Durch die HF-Isolation ist eine Konfiguration mit positiver oder negativer Erdung möglich
- Wechselrichter ohne Elektrolytkondensatoren für lange Lebensdauer und hohe Zuverlässigkeit
- Nachteilschaltung für Zugriff auf Energieertragsdaten und Fehlerlog

Weitere Highlights

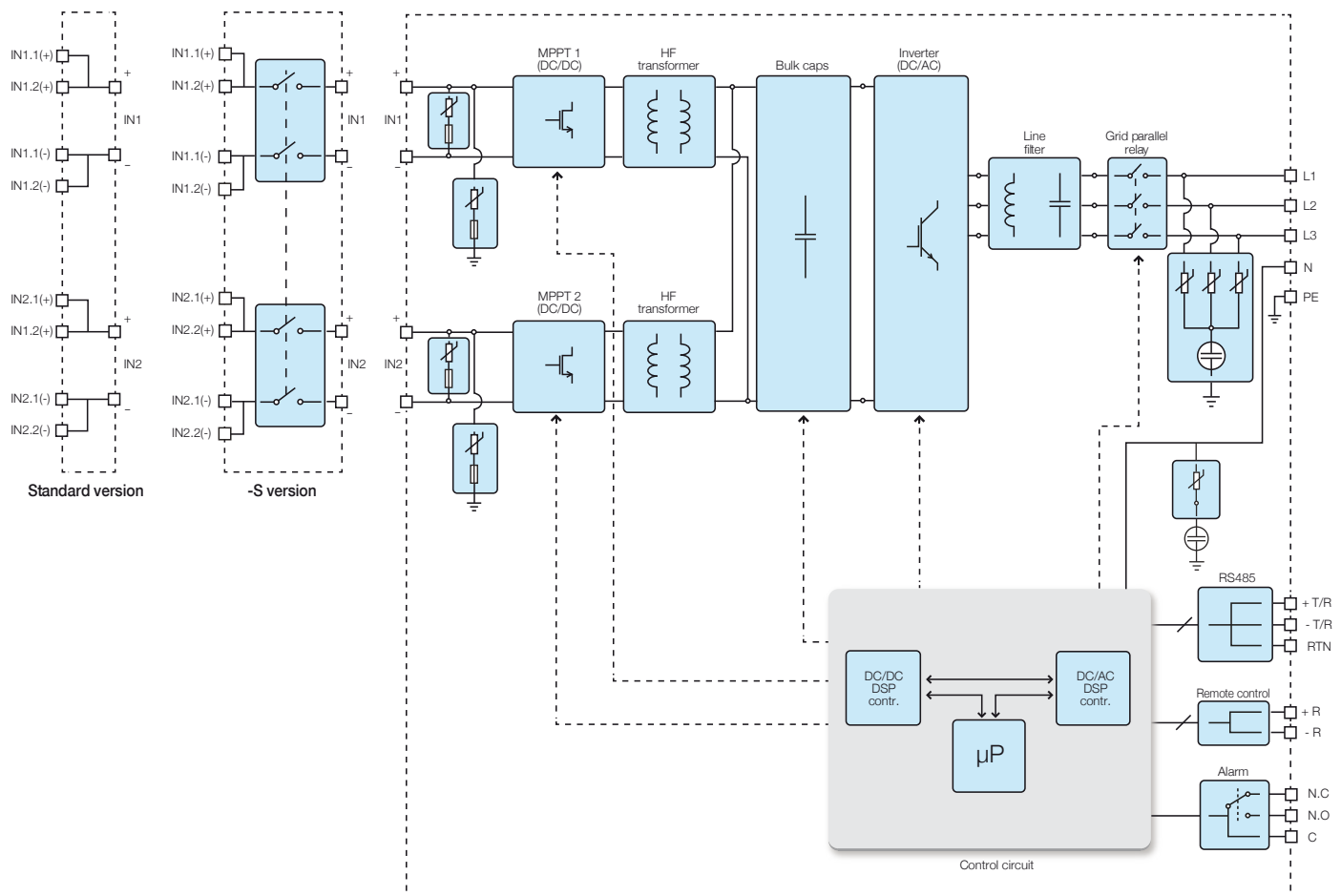
- Integrierter DC-Trennschalter gemäß internationalen Standards (-S Version)
- Konvektionskühlung für maximale Zuverlässigkeit
- Uneingeschränkte Nutzung bei allen Witterungsbedingungen durch Gehäuse für Außenanwendungen
- RS-485 Kommunikationsschnittstelle (für die Verbindung mit Laptop oder Datenlogger)



Technische Daten und Typen

Typenschlüssel	PVI-10.0-I-OUTD-400	PVI-12.0-I-OUTD-400
Eingang		
Absolute maximale DC-Eingangsspannung ($V_{max,abs}$)	520 V	
DC-Aufstartspannung Eingang (V_{start})	200 V (einstellbar von 120...350 V)	
DC-Betriebseingangsspannungsbereich ($V_{dmin}...V_{dmax}$)	$0.7 \times V_{start}...520 V$	
DC-Nenneingangsspannung (V_{dcr})	345 V	
DC-Nenn-Eingangsleistung (P_{dcr})	10500 W	12300 W
Anzahl von unabhängigen MPPT	2 ⁽⁵⁾	
Maximale DC-Eingangsleistung für jeden MPPT ($P_{MPPTmax}$)	6800 W	
DC-Eingangsspannungsbereich bei paralleler Konfiguration der MPPT bei P_{acr}	220...470 V	250...470 V
DC-Leistungsgrenze bei paralleler Konfiguration der MPPT	Lineare Leistungsminderung von MAX auf Null [$470V \leq V_{MPPT} \leq 520V$]	
DC-Leistungsgrenze für jeden MPPT bei unabhängiger Konfiguration der MPPT bei P_{acr} , max Ungleichheit Beispiel	6800 W [$285V \leq V_{MPPT} \leq 470V$] der andere Kanal: P_{dcr} -6800W [$155V \leq V_{MPPT} \leq 470V$]	6800 W [$275V \leq V_{MPPT} \leq 470V$] der andere Kanal: P_{dcr} -6800W [$220V \leq V_{MPPT} \leq 470V$]
Maximaler DC-Eingangstrom ($I_{dcr,max}$) / für jeden MPPT ($I_{MPPTmax}$)	48.0 A / 24.0 A	50.0 A / 25.0 A
Maximaler Eingangskurzschlussstrom für jeden MPPT	29.0 A	
Anzahl von DC-Eingangspaaren für jeden MPPT	2	
DC-Anschlussart	Werkzeuglose Photovoltaik-Verbindung WM / MC4	
Eingangsschutz		
Verpolungsschutz	Ja, von begrenzter Stromquelle	
Eingangsüberspannungsschutz für jeden MPPT - Varistor	2	
Photovoltaik-Array Isolationsüberwachung	Gemäß dem lokalen Standard	
DC-Schaltleistung für jeden MPPT (Version mit DC-Schalter)	32 A / 600 V	
Ausgang		
AC-Netzanschluss	Drei Phasen, 3W oder 4W +PE	
AC-Nennleistung ($P_{acr} @ \cos\phi=1$)	10000 W	12000 W
Maximale AC-Ausgangsleistung ($P_{ac,max} @ \cos\phi=1$)	11000 W ⁽³⁾	12500 W ⁽⁴⁾
Maximale Scheinleistung (S_{max})	11100 VA	13300 VA
AC-Nenn-Netzspannung ($V_{ac,n}$)	400 V	
AC-Spannungsbereich	320...480 V ⁽¹⁾	
AC-Maximaler-Ausgangsstrom ($I_{ac,max}$)	16.0 A	18.0 A
Kurzschlussstrombeitrag	25.0 A	
Nenn-Ausgangsfrequenz (f_n)	50 Hz / 60 Hz	
Frequenzbereich Ausgang ($f_{min}...f_{max}$)	47...53 Hz / 57...63 Hz ⁽²⁾	
Nominaler Leistungsfaktor und Einstellbereich	> 0.995, einstellbar ± 0.9 bei $P_{acr} = 10.0 kW$; > 0.995, einstellbar ± 0.9 bei $P_{acr} = 12.0 kW$	
Gesamte harmonische Verzerrung	< 2%	
AC-Anschlussart	Schraubklemmen	
Ausgangsschutz		
Anti-Islanding-Schutz	Gemäß dem lokalen Standard	
Maximaler AC-Überstromschutz	20.0 A	
Ausgangsüberspannungsschutz - Varistor	3 plus Gasableiter	

Blockdiagramm von PVI-10.0/12.0-I-OUTD



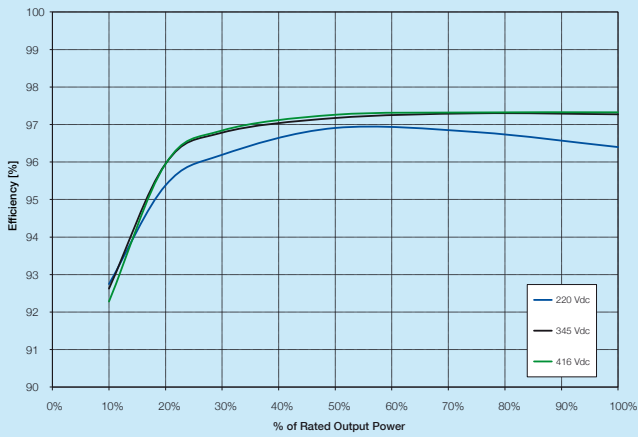
Technische Daten und Typen

	PVI-10.0-I-OUTD-400	PVI-12.0-I-OUTD-400
Typenschlüssel		
Betriebsverhalten		
Maximaler Wirkungsgrad (η_{max})		97.3%
Gewichteter Wirkungsgrad (EURO/CEC)		97.0% / -
Schwellenwert Einspeiseleistung		30 W
Eigenverbrauch im Stand-by-Betrieb		< 8 W
Kommunikation		
Kabelgebundene lokale Überwachung		PVI-USB-RS232_485 (opt.)
Fernüberwachung		VSN300 Wifi Logger Card ⁽⁶⁾ (opt.), PVI-AEC-EVO (opt.), VSN700 Data Logger (opt.)
Kabellose lokale Überwachung		VSN300 Wifi Logger Card ⁽⁶⁾ (opt.)
Display		LCD-Display 16 Zeichen x 2 Zeilen
Umgebungsparameter		
Umgebungstemperatur	-25...+60°C / -13...140°F (mit Leistungsminderung ab 50°C/122°F)	-25...+60°C / -13...140°F (mit Leistungsminderung ab 45°C/113°F)
Relative Luftfeuchtigkeit	0...100% kondensierend	
Geräuschpegel	< 50 dB(A) @ 1 m	
Maximale Betriebshöhe ohne Leistungsminderung	2000 m / 6560 ft	
Physikalische Eigenschaften		
Schutzgrad	IP 65	
Kühlung	Natürlich	
Abmessungen (H x B x T)	716mm x 645mm x 222mm / 28.2" x 25.4" x 8.7"	
Gewicht	< 45.8 kg / 99.0 lb	
Montagesystem	Wandhalterung	
Sicherheit		
Isolierungsgrad	HF-Transformator	
Zertifizierung	CE (nur 50 Hz)	
Sicherheits- und EMC-Standard	EN 50178, EN62109-1, EN62109-2, AS/NZS3100, AS/NZS 60950, EN61000-3-2, EN61000-3-3, EN61000-6-2, EN61000-6-3, CEI 0-21, CEI 0-16, VDE 0126-1-1, VDE-AR-N 4105, G83/2, G59/3, C10/11, EN 50438 (nicht für alle nationalen Anhänge), RD1699, RD 1565, AS 4777, ABNT NBR 16149, CLC/FprTS 50549	EN 50178, EN62109-1, EN62109-2, AS/NZS3100, AS/NZS 60950, EN61000-6-2, EN61000-6-3, EN61000-3-11, EN61000-3-12, CEI 0-21, CEI 0-16, VDE 0126-1-1, VDE-AR-N 4105, G59/3, C10/11, EN 50438 (nicht für alle nationalen Anhänge), RD1699, RD 1565, AS 4777, ABNT NBR 16149, CLC/FprTS 50549
Netzstandard (Sprechen Sie Ihren Vertriebskontakt bezügl. der Verfügbarkeit an)		
Erhältliche Produktvarianten		
Standard	PVI-10.0-I-OUTD-400	PVI-12.0-I-OUTD-400
Mit DC-Schalter	PVI-10.0-I-OUTD-S-400	PVI-12.0-I-OUTD-S-400

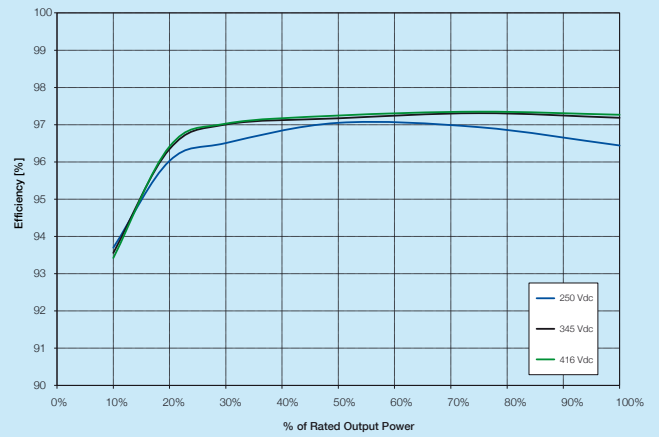
- Der AC-Spannungsbereich kann gemäß dem länderspezifischen Netzstandard variieren
- Der Frequenzbereich kann gemäß dem länderspezifischen Netzstandard variieren
- Begrenzt auf 10000W für Belgien und Deutschland
- Begrenzt auf 12000 W für Deutschland
- Unabhängiger MPPT nur bei negativer Erdung
- Bitte überprüfen Sie vor der Bestellung die Verfügbarkeit

Eigenschaften welche nicht in diesem Datenblatt aufgeführt sind, sind nicht im Produkt enthalten

Wirkungsgrad von PVI-10.0-I-OUTD



Wirkungsgrad von PVI-12.0-I-OUTD



Support und Service

In mehr als 60 Ländern erhalten Kunden Unterstützung durch das Servicenetzwerk von ABB, darüber hinaus bietet ABB auch einen Komplettservice über die gesamte Nutzungsdauer an, der Installation und Inbetriebnahme, vorbeugende Wartung, Ersatzteile, Reparaturen und Recycling umfasst.

Weitere Informationen erhalten Sie bei Ihrer lokalen ABB Vertretung oder unter:

www.abb.de/solarinverters

www.abb.de

© Copyright 2014 ABB. Alle Rechte vorbehalten. Änderungen vorbehalten.

