

INVERTER SOLARI

Inverter centralizzati ABB

ULTRA-700.0/1050.0/1400.0/1500.0-TL OUTD
da 780 a 1560 kW



01

—
01
ULTRA-1500.0-TL

Il nuovo modello ULTRA-1500.0 ad alta potenza e raffreddato a liquido, è pensato e progettato per gli impianti di grandi dimensioni delle utility.

Questo sistema di inverter dalle grandi dimensioni riduce in modo significativo le operazioni di cablaggio e collaudo in loco grazie alla presenza di comparti dedicati sia per il lato in continua che per quello in corrente alternata.

Fino a quattro canali MPPT in ingresso indipendenti per la massima flessibilità e raccolta di energia

Fino a quattro canali MPPT in ingresso indipendenti che offrono flessibilità e massimizzano la raccolta di energia.

Lo chassis compatto offre la massima potenza con il minimo ingombro e la costruzione da esterno permette l'uso in qualsiasi condizione ambientale.

L'inverter ULTRA di ABB, progettato con lo scopo di servire le utility, ha un rendimento che raggiunge il 98.7%, il più elevato del settore. Quest'ultimo, combinato ai canali di inseguimento del punto massimo di potenza (MPPT) ad alta velocità, ottimizza la raccolta di energia in un'ampia gamma di condizioni operative.

Caratteristiche principali

- Tensione massima in ingresso fino a 1000 V, elevata flessibilità di progetto e perdite di distribuzione in ingresso ridotte per impianti fotovoltaici di grandi dimensioni
- Ridotta sensibilità in caso di guasti singoli di un componente, la perdita massima non supererà i 350 kW
- Protezione integrata sia per l'ingresso DC che per la distribuzione AC in uscita; completamente predisposto per il collegamento, non richiede accessori supplementari
- La conversione diretta senza trasformatore a 690 V di uscita permette di ridurre i costi della distribuzione in AC
- Raffreddamento a liquido con segregazione totale dei compartimenti interni per garantire un ciclo di manutenzione di 5 anni
- Facilità di installazione e manutenzione; convertitori DC/AC estraibili frontalmente come tutte le parti critiche
- Due interfacce di comunicazione indipendenti RS-485 per il monitoraggio intelligente dell'inverter e delle stringcomb
- La conformità agli standard BDEW, FERC 661 e ai principali standard di rete permette l'installazione nella maggior parte dei Paesi nel mondo

Inverter centralizzati ABB

ULTRA-TL OUTD

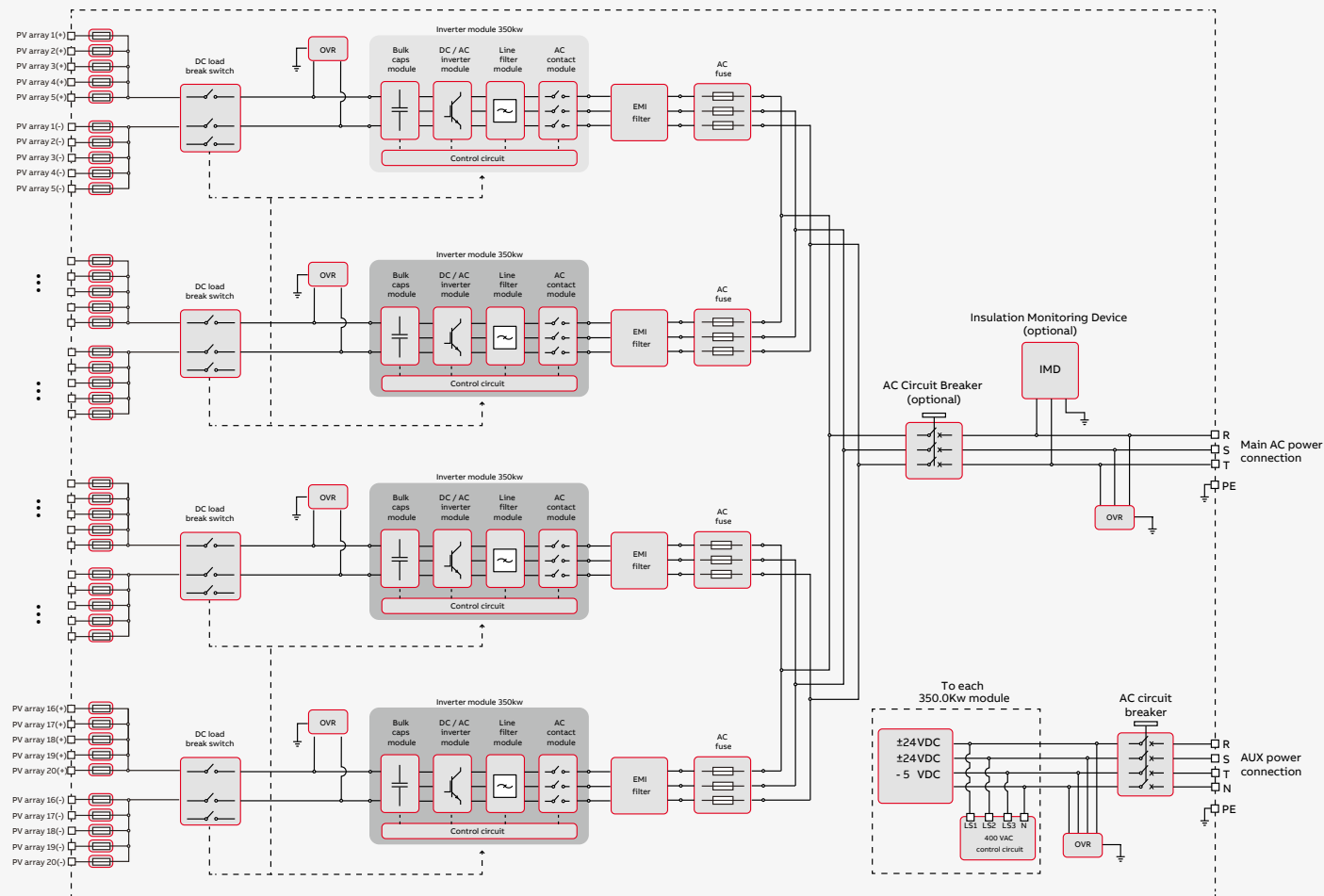
da 780 a 1560 kW



Dati tecnici e modelli

Modello	ULTRA-700.0-TL	ULTRA-1050.0-TL	ULTRA-1400.0-TL	ULTRA-1500.0-TL
Ingresso				
Massima tensione assoluta di ingresso ($V_{max,abs}$)	1000 V			
Intervallo di tensione DC in MPPT ($V_{MPPTmin} \dots V_{MPPTmax}$)	470...900 V Derating lineare da max a 15 kW [850 V < V_{MPPT} < 900 V]	470...900 V Derating lineare da max a 22.5 kW [850 V < V_{MPPT} < 900 V]	470...900 V Derating lineare da max a 30 kW [850 V < V_{MPPT} < 900 V]	470...900 V Derating lineare da max a 30 kW [850 V < V_{MPPT} < 900 V]
Intervallo di tensione DC in MPPT ($V_{MPPTmin} \dots V_{MPPTmax}$) a P_{acr} e V_{acr}	560 kW @ 470 V 585...850 V @ 700 kW	840 kW @ 470 V 585...850 V @ 1050 kW	1120 kW @ 470 V 585...850 V @ 1400 kW	1120 kW @ 470 V 585...850 V @ 1400 kW
Numero di MPPT indipendenti multi-master	2	3	4	4
Massima corrente combinata di ingresso (I_{dcmax})	1388 A (2 x 694 A)	2082 A (3 x 694 A)	2776 A (4 x 694 A)	2776 A (4 x 694 A)
Massima corrente di ingresso per ogni modulo ($I_{dcmax,m}$)	694 A			
Numero di coppie di collegamenti DC in ingresso	10	15	20	20
Tipo di connessione DC	20 x 50 mm ² ... 240 mm ² (M12)	30 x 50 mm ² ...240 mm ² (M12)	40 x 50 mm ² ...240 mm ² (M12)	40 x 50 mm ² ...240 mm ² (M12)
Protezioni di ingresso				
Protezione da inversione di polarità	Sì			
Protezione da sovratensione di ingresso	Scaricatori di sovratensione Tipo I, 1 per ogni modulo			Scaricatori di sovratensione Tipo II, 1 per ogni modulo
Controllo di isolamento (neutro flottante, pannelli flottanti)	Opzionale			
Protezione differenziale, neutro a terra, pannelli flottanti	Non inclusa; raccomandato differenziale da 10 A tarabile in corrente e tempo			
Dimensione fusibili per ogni coppia di ingressi	160...400 A			
Uscita				
Tipo di connessione AC alla rete	Trifase 3 W + PE			
Potenza AC nominale di uscita ($P_{acr} @ \cos\phi=1$)	780 kW	1170 kW	1560 kW	1560 kW
Potenza apparente massima (S_{max})	780 kVA	1170 kVA	1560 kVA	1560 kVA
Tensione nominale di uscita (V_{acr})	690 V			
Intervallo di tensione di uscita ($V_{acmin} \dots V_{acmax}$)	621...759 V ¹⁾			
Massima corrente di uscita (I_{acmax})	650 A	975 A	1300 A	1300 A
Contributo alla corrente di corto circuito	1036 A	1554 A	2072 A	2072 A
Frequenza nominale di uscita (f)	50/60 Hz ⁴⁾			
Intervallo di frequenza di uscita ($f_{min} \dots f_{max}$)	47...53 / 57...63 Hz ²⁾			
Fattore di potenza nominale e intervallo di aggiustabilità	> 0.995 (adj. ± 0.10)			
Distorsione armonica totale di corrente	< 3% (@ P_{acr})			
Tipo di connessione AC	6 x 240 mm ² (M12)			
Protezioni di uscita				
Protezione anti-islanding	In accordo alla normativa locale			
Protezione da sovratensione di uscita	Scaricatori di sovratensione Tipo II			
Sezionatore AC	Sezionatore AC/interruttore AC (opzionale)			
Fusibili AC per ogni modulo	3 x 450 A / 200 kA			
Prestazioni				
Efficienza massima (η_{max})	98.7% ³⁾			
Efficienza pesata (η_{EURO} / η_{CEC})	98.2% / 98.0% ³⁾			
Consumo in stand-by/consumo notturno	< 90 W	< 110 W	< 180 W	< 180 W
Alimentazione AC ausiliaria	3 x 400 Vac +N, 50/60 Hz			
Consumo alimentazione ausiliaria	< 0.50% di P_{acr}	< 0.60% di P_{acr}	< 0.50% di P_{acr}	< 0.50% di P_{acr}
Consumo alimentazione ausiliaria senza sistema di raffreddamento	< 0.05% di P_{acr}	< 0.06% di P_{acr}	< 0.05% di P_{acr}	< 0.05% di P_{acr}
Frequenza di commutazione convertitore	9 kHz			

ABB ULTRA-TL-OUTD - Schema a blocchi



Dati tecnici e modelli

Modello	ULTRA-700.0-TL	ULTRA-1050.0-TL	ULTRA-1400.0-TL	ULTRA-1500.0-TL
Comunicazione				
Monitoraggio locale cablato			PVI-USB-RS232_485 (opz.)	
Monitoraggio remoto			VSN700 Data Logger (opz.)	
String Combiner			PVI-STRINGCOMB (opz.)	
Interfaccia utente			TFT LCD 5.7"	
Ambientali				
Temperatura ambiente		-20...+ 60°C/-4...140°F con derating sopra 50°C/122°F		
Umidità relativa		0...100% con condensa		
Pressione di emissione acustica, tipica		78 dB(A) @ 1 m		
Massima altitudine operativa senza derating		2000 m / 6560 ft		
Fisici				
Grado di protezione	IP65	IP65	IP65	IP54
Sistema di raffreddamento		Liquido passivo con scambiatore di calore		
Dimensioni (H x L x P)	2920 x 3020 x 1520 mm / 114.9 x 118.9 x 59.9"	2920 x 3720 x 1520 mm / 114.9 x 146.5 x 59.9"	2920 x 4420 x 1520 mm / 114.9 x 174.0 x 59.9"	2734 x 4840 x 1128 mm / 107.64 x 190.55 x 44.41"
Peso	< 3000 kg / 6613 lb	< 3800 kg / 8377 lb	< 4600 kg / 10141 lb	< 4000 Kg / 8818 lbs
Peso del modulo		< 55 kg / 121 lb		
Sicurezza				
Trasformatore		No		
Certificazioni		CE (solo 50 Hz)		
Norme EMC e di sicurezza		EN 50178, IEC/EN 62109-1, IEC/EN 62109-2, EN61000-6-2, EN61000-6-4		
Norme di connessione alla rete (verificare la disponibilità tramite il canale di vendita)		CEI-0-16, BDEW, P.O.12.3, Ordinul 30/2013		

¹⁾ L'intervallo di tensione di uscita può variare in funzione della norma di connessione alla rete, valida nel Paese di installazione

²⁾ L'intervallo di frequenza di uscita può variare in funzione della norma di connessione alla rete, valida nel Paese di installazione

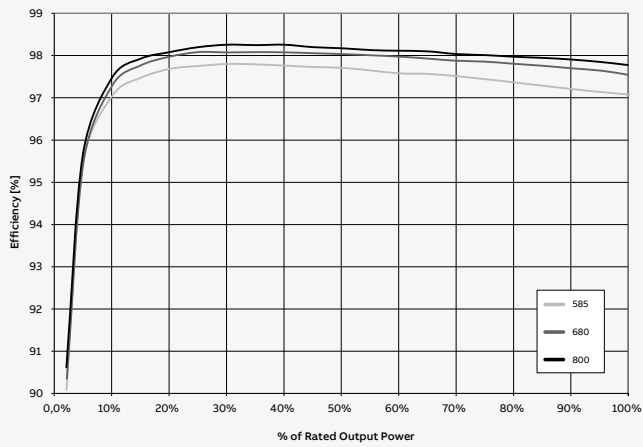
³⁾ Non include il consumo degli ausiliari dell'inverter

⁴⁾ Verificare la disponibilità con ABB

Per le opzioni disponibili riferirsi al modulo di configurazione e verificare con il supporto tecnico ABB

Nota. Le caratteristiche non specificatamente menzionate nel presente data sheet non sono incluse nel prodotto

—
Curve di efficienza ULTRA-TL-OUTD



—
 Per maggiori informazioni, si prega di contattare un rappresentante ABB o di visitare:

www.abb.it/solarinverters
www.abb.it

—
 L'azienda si riserva il diritto di apportare modifiche tecniche o modificare i contenuti del presente documento senza preavviso. Per quanto riguarda gli ordini di acquisto, valgono i dettagli concordati. ABB declina qualsiasi responsabilità per possibili errori o mancanza di informazioni nel presente documento.

L'azienda si riserva tutti i diritti sul presente documento, sugli argomenti e sulle illustrazioni in esso contenuti. Qualsiasi riproduzione, rivelazione a terzi o utilizzo dei contenuti, in toto o in parte, è vietata senza previa autorizzazione scritta da parte di ABB. Copyright© 2017 ABB Tutti i diritti riservati.

