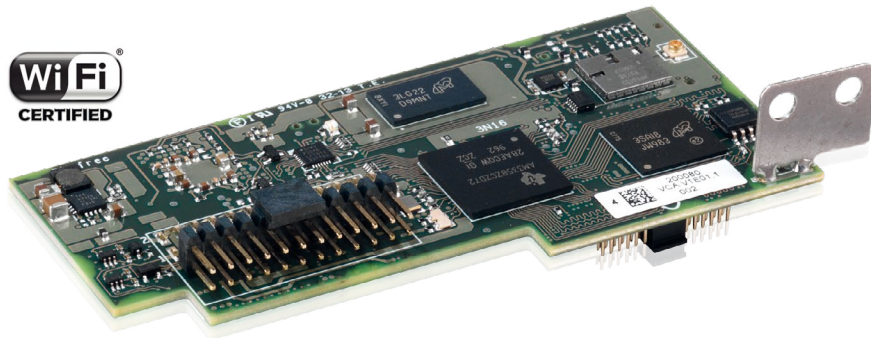


ABB surveillance et communication VSN300 Wifi Logger Card



La VSN300 Wifi Logger Card est une carte d'extension dernier cri pour les onduleurs de chaînes UNO et TRIO d'ABB, fournissant aux utilisateurs résidentiels et commerciaux une solution de pointe rentable pour la supervision et le contrôle de leur système photovoltaïque.

La VSN300 Wifi Logger Card est facile à installer, en utilisant le connecteur d'extension interne de l'onduleur, pour tous les nouveaux onduleurs de chaîne et la plupart de ceux existant.

La carte Wi-Fi peut être facilement configurée sur la plupart des réseaux et points d'accès Wi-Fi, sans recourir à l'installation d'appareils externes supplémentaires.

Surveillance complète, à distance et locale avec la Wifi Logger

Les utilisateurs disposent d'une expérience de surveillance complète, à distance et locale en combinant la VSN300 Wifi Logger Card à la nouvelle

application mobile gratuite « Plant Viewer for Mobile ». Elle est disponible pour les appareils iOS et Android.

Le serveur Web local intégré à la VSN300 Wifi Logger Card permet d'utiliser un navigateur Web standard pour accéder aux données de l'onduleur.

La marque Wi-Fi Certified™ garantit l'interopérabilité, la sécurité, la facilité d'installation et la fiabilité. Avec ses fonctions novatrices de mise à niveau et de mise en service, la VSN300 Wifi Logger Card offre la meilleure expérience utilisateur aux clients d'ABB.

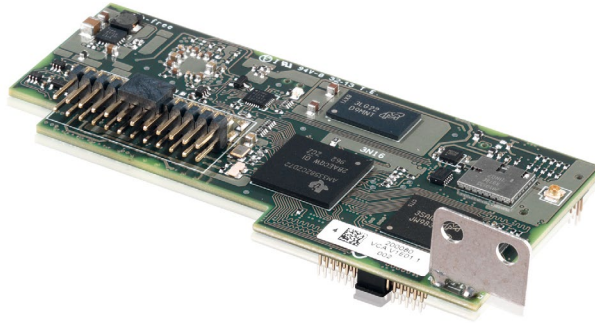
Non seulement la VSN300 Wifi Logger Card est compatible avec la plupart des onduleurs de chaînes d'ABB actuellement sur le marché, mais elle utilise le bus hyperlien présent sur les nouveaux onduleurs pour obtenir des données en temps réels pouvant être utilisées pour la gestion de puissance du réseau électrique.

Points clés

- La marque Wi-Fi Certified™ garantit l'interopérabilité avec les réseaux IEEE 802,11b/g/n sur la bande 24GHz
- Installation facile sur onduleurs de chaînes UNO et TRIO nouveaux et existants
- Support IEEE 802,11b/g/n (2,4 GHz)
- Surveillance à distance et locale en une solution
- Enregistrement de données non volatiles de hautes performances
- Échange de données d'onduleurs à grande vitesse via Hyperlink [si disponible]

Points clés additionnels

- Serveur Modbus TCP pour intégration SCADA
- Mappage du Modbus certifié SunSpec pour une intégration aisée
- Transfert de données sécurisé et crypté vers la plateforme de gestion Aurora Vision®
- Lecture et écriture à distance des paramètres des onduleurs pour des opérations avancées
- California Rule 21 ready



Données techniques et types

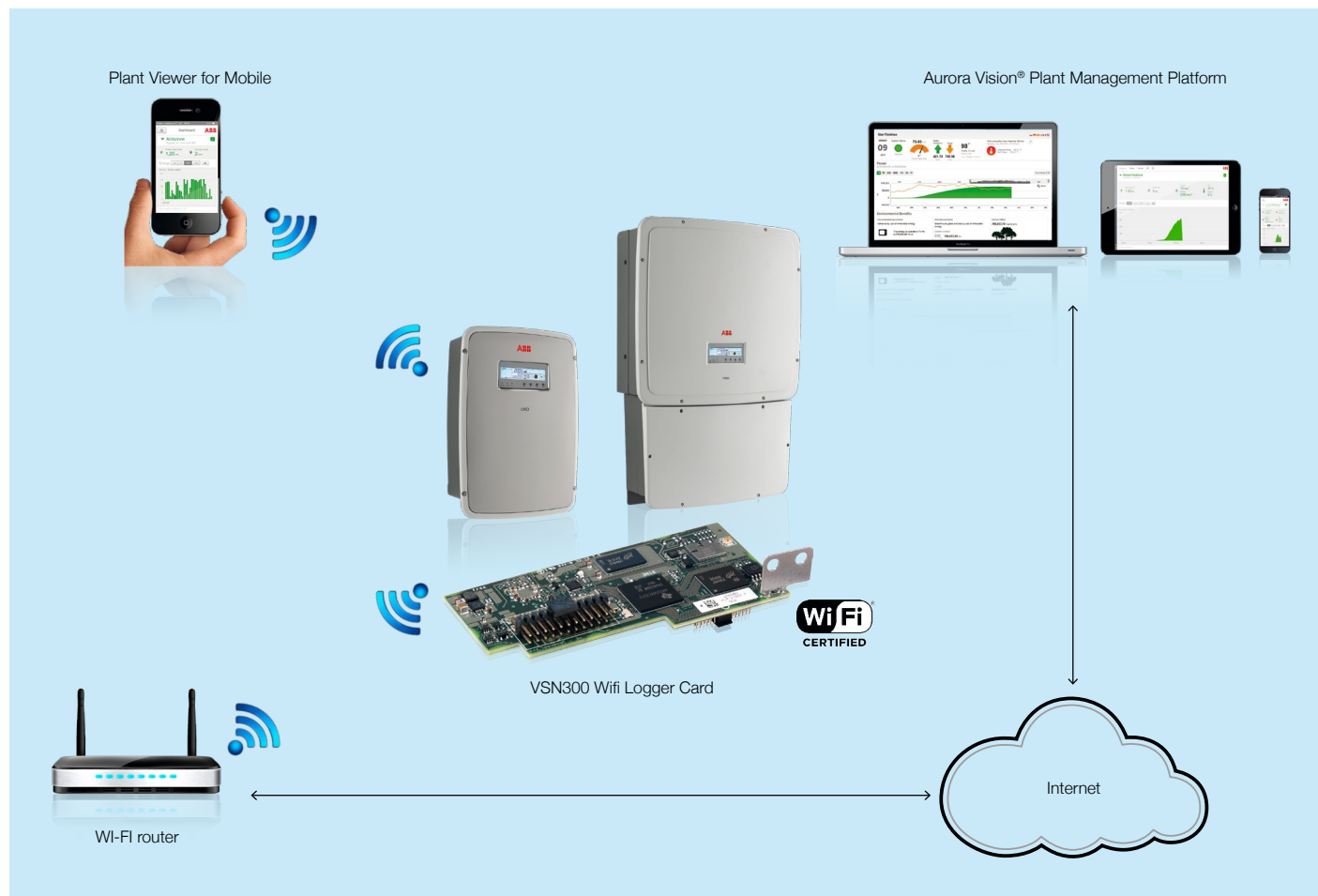
Code du type

VSN300 Wifi Logger Card

Interfaces de communication	
Interface de l'onduleur	Hyperlink (ACN@1 Mbps + RS485@115 kBaud) / Legacy (RS232 TTL @ 19.2 kBaud)
Interface utilisateur	Wi-Fi Certified™ IEEE 802.11 b/g/n (2,4 GHz)
Protocoles de communication	
Protocoles LAN/WAN	HTTPS, DHCP, NTP, SSL, SSH, XML, Modbus TCP (SunSpec)
Surveillance	
Interface utilisateur Web (WUI)	Intégrée
Surveillance locale	Autorisée sans fil via un appareil Wi-Fi® se connectant à l'interface utilisateur Web intégrée ou utilisant Plant Viewer <small>pour mobile</small>
Surveillance à distance	Plant Portfolio Manager® / Plant Viewer™ / Plant Viewer <small>pour mobile</small>
Spécifications d'enregistrement des données	
Taux d'échantillonnage des données	Échantillonnage haute fréquence des données (moins d'une minute en moyenne)
Stockage local des données	Enregistrement des données sur 30 jours toutes les 15 minutes
Évolutivité	À distance via la plateforme de gestion Aurora Vision® / Localement via l'interface utilisateur Web
Fonctionnalités avancées	
Opérations d'utilisation et d'entretien à distance	Modification des paramètres de l'onduleur / Mise à niveau du firmware de l'onduleur
Fonctionnalités de réseau intelligent	Gestion de puissance du réseau électrique activée
Alimentation	
Sortie d'alimentation DC	~ 2W
Paramètres environnementaux	
Plage de température de fonctionnement	[-20; +85] °C
Indice de protection environnementale	IP 20
Humidité relative	< 85% sans condensation
Paramètres mécaniques (par unité)	
Dimensions (H x W x D)	3.81' x 1.81' x 0.63' (97 mm x 46mm x 16mm)
Poids	0.06 lbs (26g)
Montage	Connecteur d'extension de l'onduleur
Conformité	
Marquage	CE / FDC / RCM / Wi-Fi Certified™
Émissions	FDC partie 15 classe B, CISPR 22, EN 55022 Émissions par rayonnement/conduction
Immunité	EN55024

Remarque. Les fonctionnalités non spécifiquement mentionnées dans la présente fiche ne sont pas incluses dans le produit.

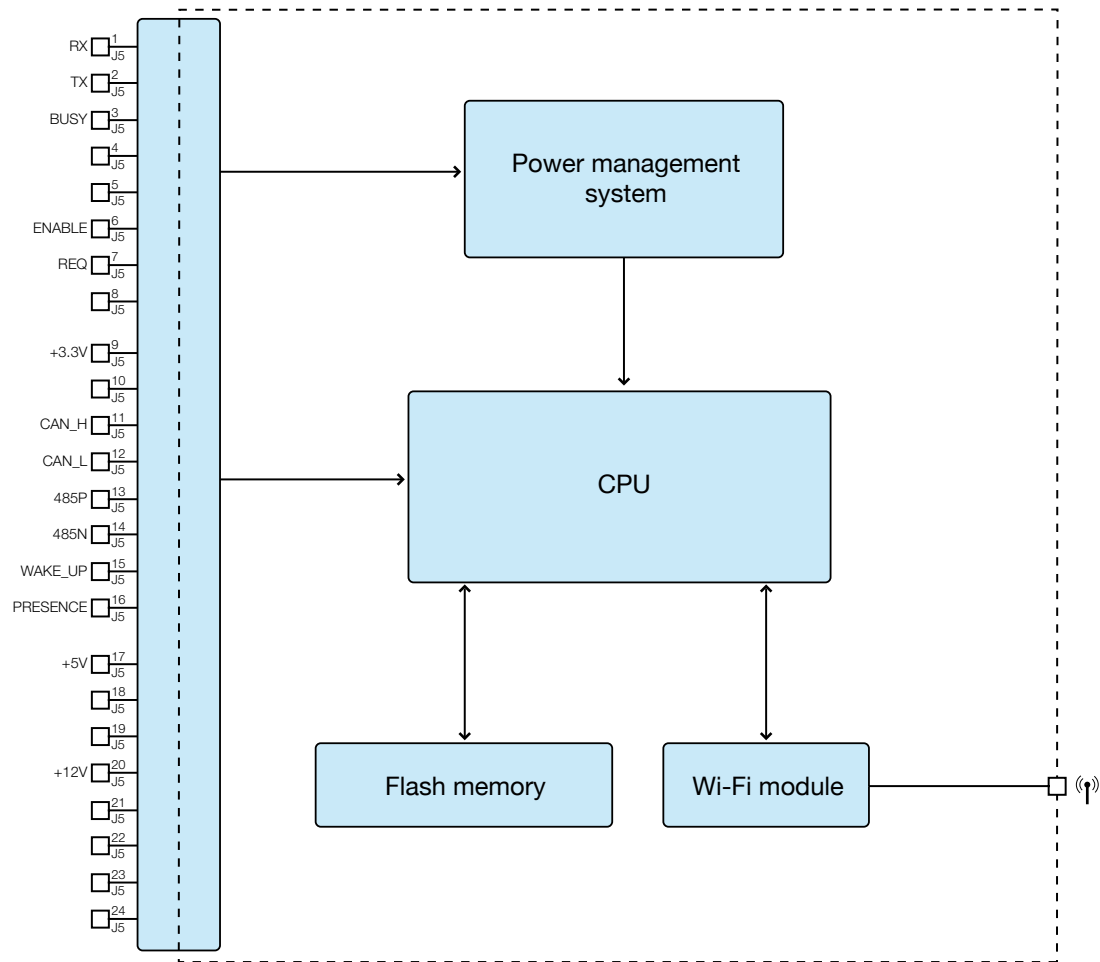
Application avec VSN300 Wifi Logger Card



Compatibilité avec les onduleurs suivants

Gamme d'onduleurs	Surveillance	Opérations d'utilisation et d'entretien à distance
UNO-2.0	Oui	Non
UNO-2.5	Oui	Non
PVI-3.0	Oui	Non
PVI-3.6	Oui	Non
PVI-3.8	Oui	Non
PVI-4.2	Oui	Non
PVI-4.6	Oui	Non
PVI-5000	Oui	Non
PVI-6000	Oui	Non
PVI-6.0	Oui	Non
PVI-8.0	Oui	Non
PVI-10.0	Oui	Non
PVI-12.5	Oui	Non
TRIO-5.8	Oui	Oui
TRIO-7.5	Oui	Oui
TRIO-8.5	Oui	Oui
TRIO-20	Oui	Non
TRIO-27.6	Oui	Non

Schéma fonctionnel du VSN300 Wifi Logger Card



BCD.00543 FR 15.09.2014

Assistance et service

ABB accompagne ses clients avec une offre de services et un réseau de professionnels qui intervient dans plus de 60 pays. Les services couvrent le cycle de vie complet des produits : installation et mise en service, maintenance préventive, pièces de rechange, réparation et recyclage.

Pour en savoir plus, contactez votre représentant local ABB ou rendez-vous sur le site :

www.abb.fr/solarinverters
www.abb.fr

© Copyright 2014 ABB. Tous droits réservés.
 Les spécifications sont sujettes à modification sans préavis.

