


FIMER




Manuale d'installazione

FIMER FLEXA Stand-Basic

Istruzioni di sicurezza

 **ATTENZIONE** – Questo manuale contiene importanti istruzioni di sicurezza che devono essere seguite durante l'installazione e la manutenzione dell'apparecchiatura.

Conserva questo manuale

 **LEGGERE IL MANUALE** – Conserva questo documento in un posto sicuro per averne sempre facile accesso durante le fasi di installazione e manutenzione.

L'installatore è tenuto a leggere questo documento nella sua completezza prima di installare l'apparecchiatura

Gli operatori sono tenuti a leggere questo manuale e ad attenersi scrupolosamente alle istruzioni in esso contenute.

FIMER non può essere considerata responsabile per danni causati a persone e/o cose, o all'apparecchiatura, se le condizioni descritte di seguito non sono state rispettate.

L'installazione del dispositivo deve essere incaricata esclusivamente a un personale qualificato, in grado di individuare pericoli e agire in sicurezza.

L'installatore qualificato deve sempre assicurarsi che l'installazione avvenga secondo quanto prescritto dalle normative locali vigenti al momento dell'installazione stessa e seguendo le indicazioni riportate su questo manuale.

 **NOTA** – Ogni modifica non approvata da FIMER farà decadere immediatamente la garanzia prodotto.

Garanzia e condizioni di fornitura

- ⊗ **VIETATO** – Le condizioni di garanzia sono considerate valide se il cliente rispetta le indicazioni contenute in questo manuale; ogni deviazione dalle condizioni di garanzia, rispetto a quanto di seguito descritto, deve essere espressamente indicata nell'ordine d'acquisto.
- ⊗ **VIETATO** – FIMER dichiara che l'apparecchiatura è conforme alle disposizioni di legge attualmente in vigore nel paese di installazione e ha rilasciato la relativa dichiarazione di conformità.
- ⊗ **VIETATO** – FIMER non si assume alcuna responsabilità per il mancato rispetto delle istruzioni per una corretta installazione.
- ⊗ **VIETATO** – È assolutamente vietato modificare l'apparecchiatura. Qualsiasi modifica, manipolazione o alterazione non espressamente concordata con il produttore, comporterà l'annullamento immediato della garanzia.
- ⊗ **VIETATO** – Dato l'elevato numero di combinazioni di configurazioni impiantistiche e ambienti di installazione possibili è fondamentale verificare quanto segue prima di procedere all'installazione del prodotto: spazi adeguati per l'alloggiamento delle apparecchiature, rumore aereo prodotto in base all'ambiente e possibili condizioni di infiammabilità.
- ⊗ **VIETATO** – FIMER non potrà essere ritenuta responsabile per difetti o malfunzionamenti derivanti da: uso improprio dell'attrezzatura; deterioramento derivante dal trasporto o da particolari condizioni ambientali; manutenzione errata o mancante; manomissioni o riparazioni non sicure; uso o installazione da parte di persone non qualificate.
- ⊗ **VIETATO** – FIMER non è responsabile per eventuali smarrimenti dell'apparecchiatura, o parte di essa, che non avvengano in base alle normative e alle leggi vigenti nel paese di installazione.

Scopo e struttura del documento

- ⚠ **ATTENZIONE** – Questo manuale di uso e manutenzione è una guida che consentirà di lavorare in sicurezza ed eseguire le operazioni necessarie per mantenere l'attrezzatura in buono stato.
- ⚠ **ATTENZIONE** – Se l'apparecchiatura venisse utilizzata in un modo non specificato nel presente manuale, la protezione fornita dall'attrezzatura potrebbe essere compromessa.
- ⚠ **ATTENZIONE** – La lingua in cui il documento è stato scritto originariamente è l'italiano; pertanto, in caso di incongruenze o dubbi chiedere a FIMER il documento originale.

Elenco dei documenti in appendice

- 📄 **LEGGERE IL MANUALE** – Oltre a questo manuale utente, è possibile consultare e scaricare la documentazione del prodotto visitando il sito www.fimer.com.
- 📄 **LEGGERE IL MANUALE** – Questo documento contiene solo le informazioni ritenute necessarie per l'uso e la manutenzione ordinaria dell'apparecchiatura.

Competenze e requisiti dell'operatore e del personale di manutenzione

- 📄 **LEGGERE IL MANUALE** – Il personale addetto all'uso, alla manutenzione e all'installazione dell'attrezzatura deve essere qualificato e deve dimostrare in modo affidabile la propria capacità di interpretare correttamente quanto descritto nel manuale.
- ⚠ **ATTENZIONE** – L'installazione deve essere eseguita da installatori qualificati in conformità con le normative vigenti nel paese di installazione e in conformità con tutte le norme di sicurezza per l'esecuzione di lavori.
- 🚫 **VIETATO** – È vietato affidare l'installazione o la manutenzione del prodotto a persone non qualificate oppure con stato fisico o mentale alterato.
- ⚠ **PERICOLO** – Il cliente ha la responsabilità civile della qualifica e dello stato mentale o fisico del personale che interagisce con l'apparecchiatura. Tale personale deve sempre utilizzare i dispositivi di protezione individuale (DPI) previsti dalle leggi del Paese di destinazione e dalle istruzioni del proprio datore di lavoro.

Sommario

1. *Informazioni generali*

1.1.....	Campo di utilizzo	5
1.2.....	Simboli e definizioni	6
1.3.....	Dimensioni e caratteristiche del prodotto	7
1.4.....	Assistenza	9

2. *Sicurezza e attrezzatura*

2.1.....	Avvertenze di sicurezza	10
2.2.....	Uso conforme	10
2.3.....	Movimentazione prodotto	10

3. *Installazione*

3.1.....	Preparazione all'installazione	11
3.2.....	Attrezzi necessari	11
3.3.....	Contenuto della confezione	11
3.4.....	Spazio e posizionamento	11
3.5.....	Disimballaggio	12

4. *Installazione*

5. *Montaggio FLEXA AC Wallbox*

6. *Manutenzione*

1. Informazioni generali

1

FIMER FLEXA Stand-Basic è un prodotto versatile e dal design compatto, adatto a tutte le versioni di FIMER FLEXA AC Wallbox e per ogni esigenza di posizionamento, sia indoor che outdoor. Il prodotto è disponibile per la ricarica singola e doppia.

Entrambe le versioni del prodotto sono equipaggiate con supporti a “L”, pensati per offrire un pratico appoggio per il cavo di ricarica.

- ⚠ **PERICOLO** – Il luogo di installazione deve essere predisposto e dimensionato a regola d'arte e realizzato da personale qualificato, in modo conforme alle norme vigenti locali ed internazionali in accordo alle caratteristiche del prodotto.
- ⚠ **PERICOLO** – Il presente documento descrive le modalità di installazione e manutenzione del prodotto.

Viene fornita una descrizione delle caratteristiche dell'apparecchiatura per identificarne componenti principali e specificare la terminologia tecnica utilizzata nel manuale.

- 📖 **LEGGERE IL MANUALE** – Questo capitolo contiene informazioni sui modelli, dettagli su attrezzature, caratteristiche, dati tecnici e ingombri.

1.1 Campo di utilizzo

FIMER non è ritenuta responsabile per danni di qualsiasi genere che dovessero derivare da operazioni non corrette o imprudenti.

Non è possibile utilizzare l'apparecchiatura per un uso non conforme a quello previsto nel campo di utilizzo. L'apparecchiatura non deve essere installata da personale inesperto, o anche da personale esperto se si effettuano operazioni sull'apparecchiatura non conformi a quanto indicato nel presente manuale e nella documentazione allegata.








- ⊘ **VIETATO** – Il prodotto è stato progettato e realizzato come supporto per i prodotti FIMER FLEXA AC Wallbox in tutte le sue versioni.

- ⚠ **ATTENZIONE** – In caso di installazione in impianti con sistemi di distribuzione di tipo TN, potrebbero essere presenti specifiche norme locali aggiuntive in materia di sicurezza dell'impianto e di protezione dai guasti che l'installatore è tenuto a comprendere e attuare.

È assolutamente vietato:

- ⊘ **VIETATO** – Installare l'apparecchiatura in ambienti soggetti a particolari condizioni di infiammabilità o in condizioni ambientali avverse o non consentite.
- ⊘ **VIETATO** – Utilizzare l'apparecchiatura o parti dell'attrezzatura per l'installazione di prodotti differenti da FIMER FLEXA AC Wallbox.
- ⊘ **VIETATO** – Pulire il prodotto con prodotti corrosivi che potrebbero intaccare parti dell'apparecchiatura o generare cariche elettrostatiche.
- ⊘ **VIETATO** – Utilizzare o installare l'apparecchio o parti di esso senza aver letto e compreso il contenuto del manuale d'uso e manutenzione.

1.2 Simboli e definizioni

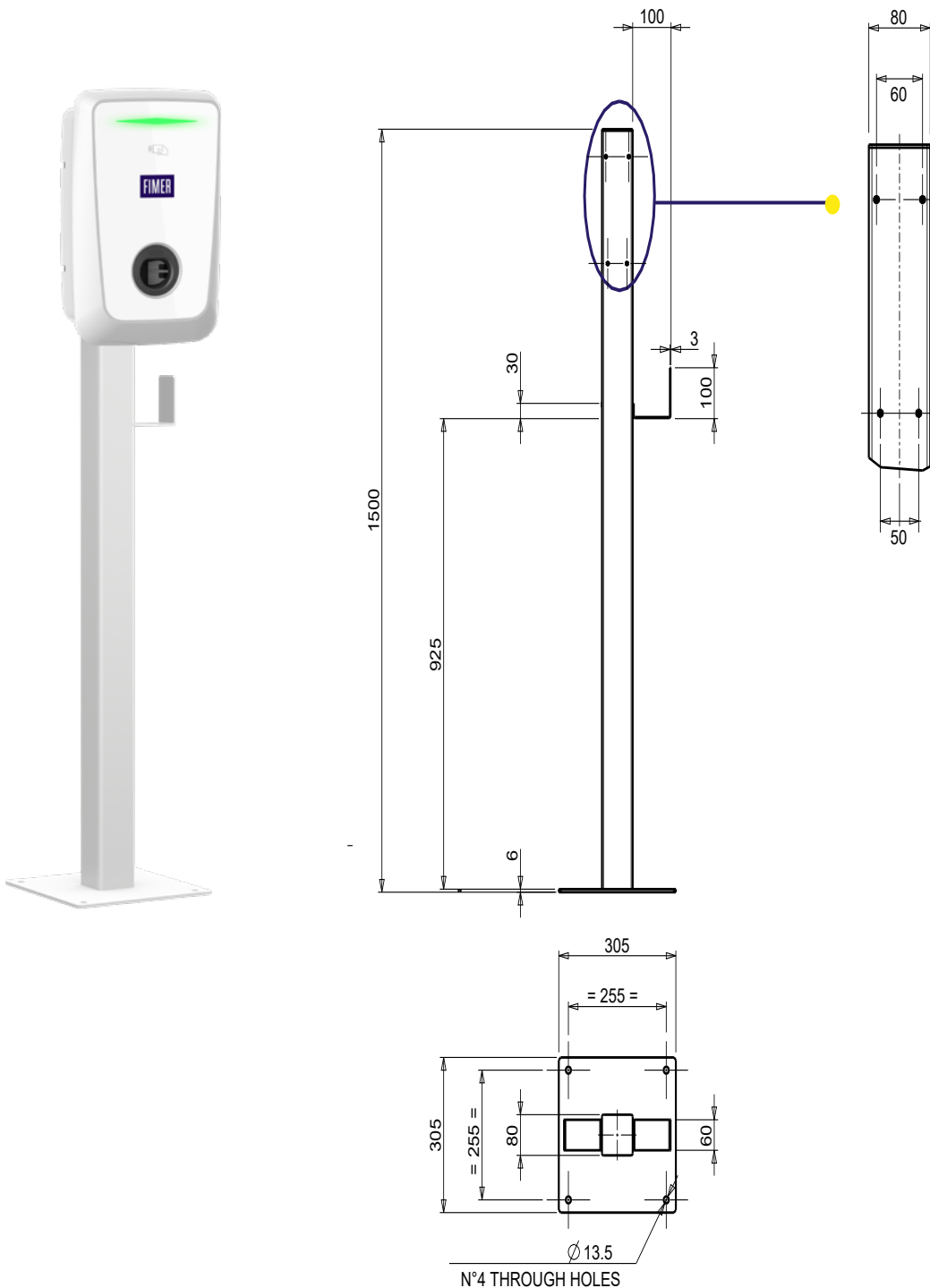
Simbolo	Descrizione
	AVVERTENZA GENERALE
	È OBBLIGATORIO CONSULTARE IL MANUALE ORIGINALE O ALTRA DOCUMENTAZIONE AGGIUNTIVA
	DIVIETO O RESTRIZIONI
	È OBBLIGATORIO ESEGUIRE LE OPERAZIONI DESCRITTE UTILIZZANDO L'ABBIGLIAMENTO E/O L'EQUIPAGGIAMENTO PROTETTIVO FORNITO DAL DATORE DI LAVORO
	I PRODOTTI NON DEVONO ESSERE ELIMINATI CON GLI SCARTI DOMESTICI, MA RACCOLTI IN FORMA DIFFERENZIATA IN QUANTO, PUR NON ESSENDO COMPOSTI DA MATERIALI DANNOSI PER LA SALUTE, SONO COMPOSTI DA MATERIALI CHE POSSONO ESSERE RICICLATI
	SEGNALE DI PERICOLO PRESENZA DI TENSIONE ELETTRICA
	SEGNALE DI OBBLIGO LEGGERE LE ISTRUZIONI

1.3 Dimensioni e caratteristiche del prodotto

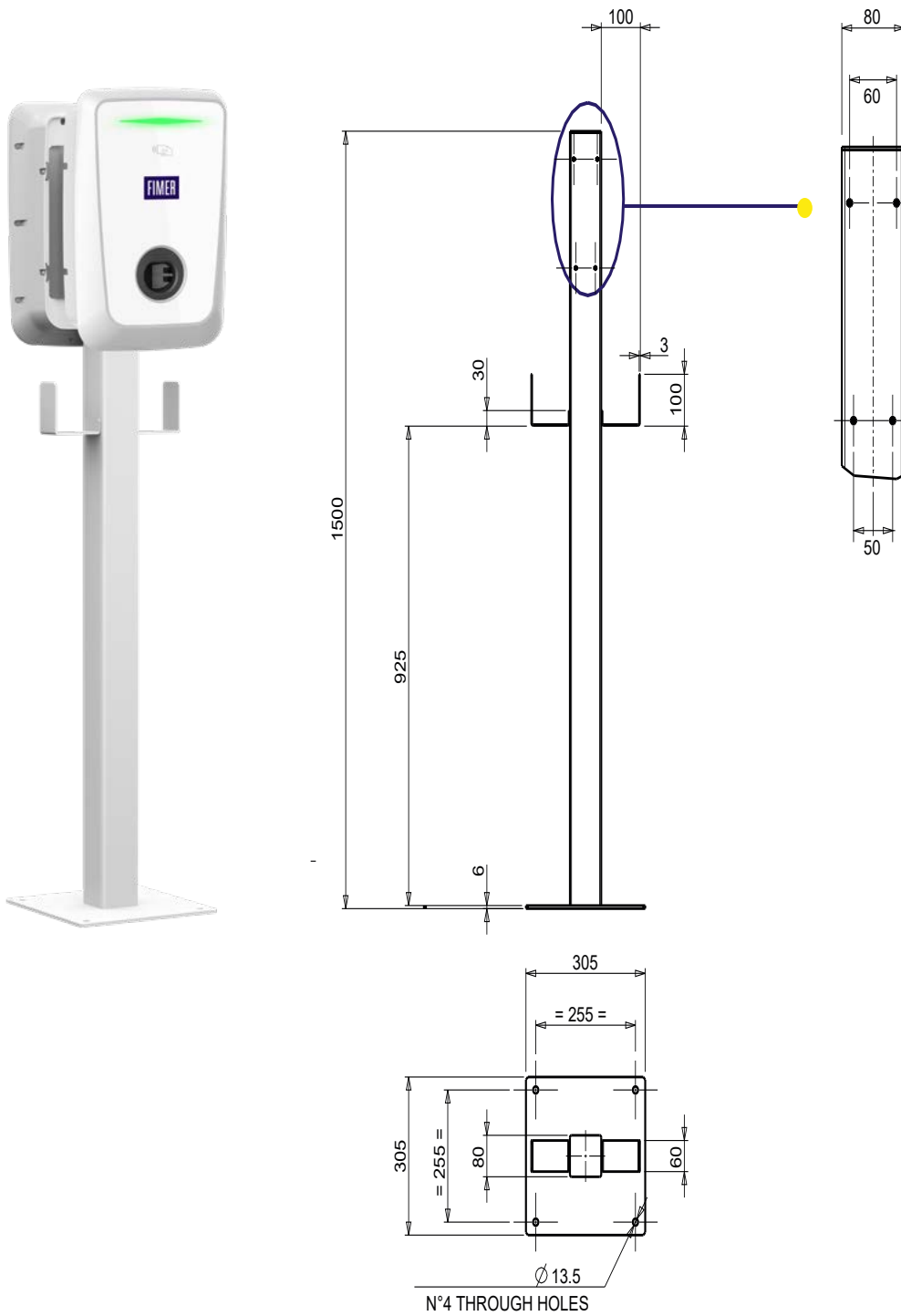
Dati tecnici

FIMER FLEXA Stand-Basic	Singola	Doppia
Dimensioni (l x h x p)	305 x 1500 x 305 mm	
Peso (Solo Stand)	11,92 kg	12,23 kg
Materiale	Acciaio S 235 JR EN 10025	
Colore	RAL 7035	

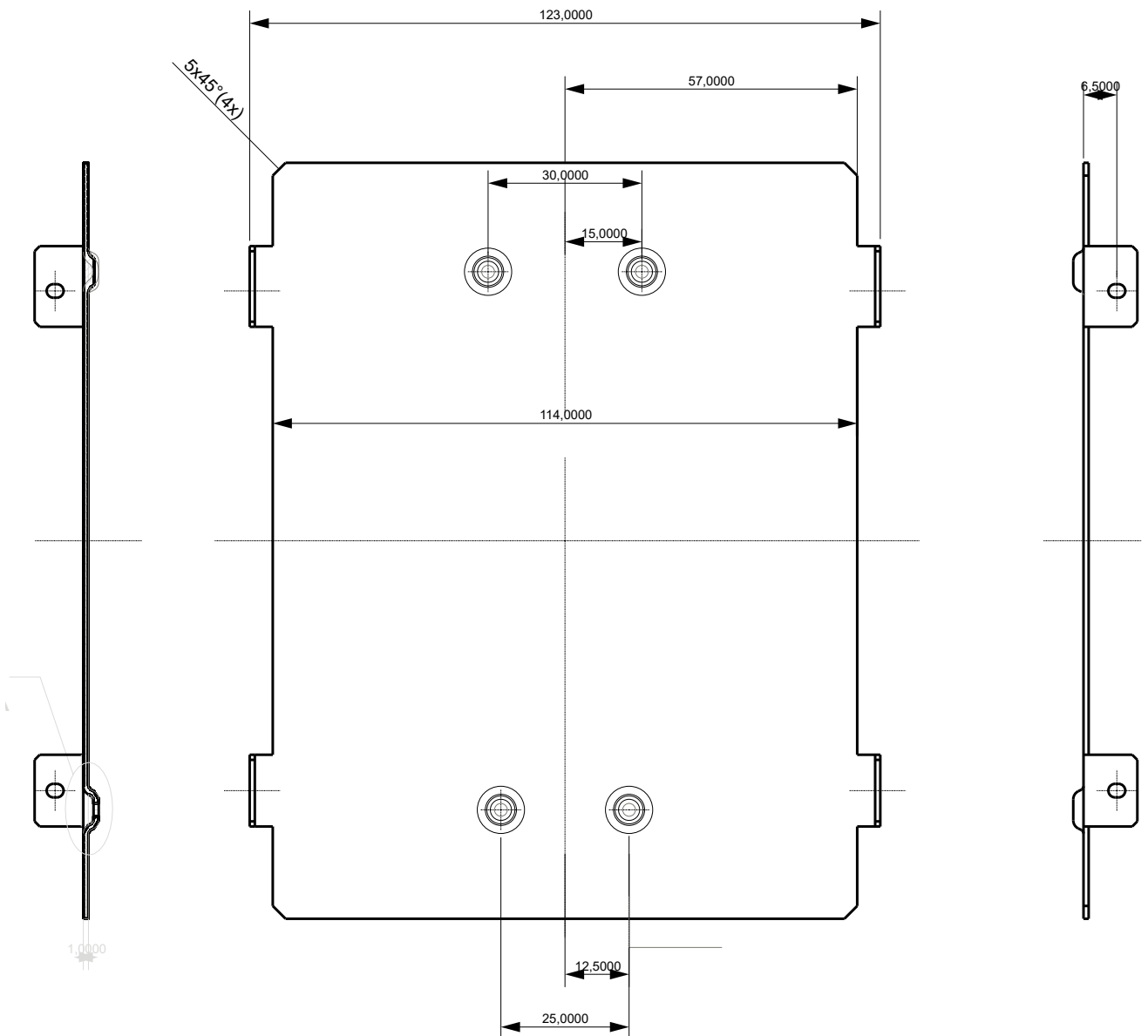
1.3.1 Viste FIMER FLEXA Stand-Basic singola



1.3.2 Viste FIMER FLEXA Stand-Basic doppia



1.3.3 Viste piastra di fissaggio FIMER FLEXA Stand-Basic



1.4 Assistenza

Per ogni altra segnalazione o richiesta ulteriore di supporto, FIMER è a disposizione tramite la sezione dedicata del sito www.fimer.com oppure scrivendo a service.emobility@fimer.com.

2. Sicurezza e attrezzatura

2

2.1 Avvertenze di sicurezza

⚠ ATTENZIONE – Prima di installare e avviare il prodotto è necessario leggere attentamente il presente documento.

L'installazione e le fasi di avvio del dispositivo devono essere esclusivamente in carico a personale qualificato, in grado di individuare pericoli e agire in sicurezza.

Anche le fasi di manutenzione, riparazione o successivo riposizionamento devono essere svolte unicamente da personale qualificato: non esistono componenti che possono essere riparati dall'utilizzatore o mantenuti in autonomia.

- ⊘ **VIETATO** – Bambini o soggetti non ritenuti in grado di valutare i rischi relativi all'installazione non devono manovrare il prodotto.
- ⊘ **VIETATO** – Animali domestici e non domestici devono essere tenuti lontano dall'apparecchio.
- ⊘ **VIETATO** – L'inosservanza totale o parziale delle indicazioni contenute in questo documento può portare a lesioni anche gravi o fatali.

L'installatore qualificato deve sempre assicurarsi che l'installazione avvenga secondo quanto prescritto dalle normative locali vigenti al momento dell'installazione.

2.2 Uso conforme

⚠ ATTENZIONE – L'utilizzo del dispositivo è sicuro solo nel caso in cui l'utilizzo sia conforme alla destinazione prevista.

- ⊘ **VIETATO** – Non sono ammissibili, quindi considerati non conformi, impieghi differenti e modifiche non autorizzate apportate all'apparecchio oppure a qualsiasi sua componente.

Questo documento è stato attentamente controllato da FIMER ma non si possono escludere completamente deviazioni. Nel caso vengano rilevati errori, il lettore è pregato di avvisare FIMER. Se non per espliciti impegni contrattuali, in nessun caso FIMER potrà essere ritenuta responsabile per eventuali perdite o danni derivanti dall'uso del presente manuale o dall'installazione dell'apparecchiatura.

2.3 Movimentazione prodotto

Il peso complessivo del prodotto senza imballo è di circa 12 kg: assicurarsi di utilizzare uno strumento adeguato alla movimentazione.

Trasportare e conservare in luogo asciutto utilizzando unicamente l'imballo originale.

3. *Installazione*

3

⚠ ATTENZIONE – FIMER consiglia di avvalersi di professionisti esperti, che si attengano alle normative vigenti per installare il prodotto in modo corretto.

3.1 Preparazione all'installazione

Prima di procedere all'installazione, assicurarsi che:

- L'area di lavoro sia adeguatamente segnalata e isolata (l'accesso alle persone estranee ai lavori deve essere impedito).
- L'imballo del prodotto sia perfettamente integro e senza danni evidenti (nel caso in cui il prodotto risulti danneggiato, rivolgersi al proprio venditore oppure richiedere supporto al sito www.fimer.com
- Il prodotto e tutta la componentistica siano perfettamente integri e senza difetti o guasti evidenti.

3.2 Attrezzi necessari

- Taglierino
- Pennarello/matita
- Trapano e punta idonea al materiale della superficie di fissaggio da forare per installazione dei tasselli M8.

⚠ ATTENZIONE – FIMER declina ogni responsabilità per danni a cose o persone derivanti dall'utilizzo di questi strumenti. L'installazione deve essere eseguita da personale qualificato ed in conformità alle normative vigenti in termini di installazione di apparecchiature elettriche.

3.3 Contenuto della confezione

- N.1 FIMER FLEXA Stand-Basic (modello a ricarica singola o doppia)
- N.1 o 2 piastre, a seconda del modello ordinato, per ancoraggio di FIMER FLEXA AC Wallbox
- N.1 sacchetto con il kit per il fissaggio a terra e fissaggio piastra allo stand
- Manuale d'installazione

3.4 Spazio e posizionamento

Prima di scegliere la posizione in cui installare il prodotto, consultare il manuale del veicolo elettrico e seguire eventuali indicazioni a riguardo.

⚠ ATTENZIONE – Assicurarsi che nell'area di installazione non siano presenti fonti di calore, sostanze infiammabili, fonti elettromagnetiche né durante la fase di installazione del prodotto né durante tutta la vita del prodotto stesso.

- ⚠ **ATTENZIONE** – Inoltre, la sede di installazione deve essere sufficientemente ventilata per assicurare il corretto smaltimento del calore. Per alloggiare le versioni di FIMER FLEXA AC Wallbox che prevedono connessione mobile cellulare, assicurarsi che l'area selezionata sia coperta da ricezione cellulare.
- ⚠ **ATTENZIONE** – Prima dell'installazione, assicurarsi che le condizioni ambientali (quali temperatura, altitudine e umidità) siano compatibili con quanto riportato sul manuale del prodotto FIMER FLEXA AC Wallbox.
- ⚠ **ATTENZIONE** – Per assicurare la funzionalità del dispositivo e per garantire il corretto utilizzo da parte dell'utente, è necessario che lo spazio circostante il dispositivo sia libero per consentire il ricircolo d'aria, la manovrabilità dei cavi, le operazioni di ricarica da parte dell'utente e l'attività di manutenzione ordinaria e straordinaria in sicurezza.
- ⚠ **ATTENZIONE** – Inoltre, è necessario tenere in considerazione lo spazio necessario al parcheggio del veicolo elettrico da ricaricare.
- ⚠ **ATTENZIONE** – Si consiglia per i luoghi in cui il dispositivo sarà esposto alla luce solare diretta oppure intemperie per la maggior parte della giornata, di installare una protezione che protegga la stazione di ricarica.

Inoltre:

- Assicurarsi che barriere o pali proteggano il dispositivo di ricarica da eventuali collisioni;
- Progettare la disposizione dei parcheggi per un facile accesso al cavo di ricarica;
- Fornire un ambiente sicuro e confortevole per gli utenti e per prevenire atti vandalici o furti;
- Installare il dispositivo di ricarica in un luogo in cui possa essere chiaramente visto o monitorato;
- Installare un'illuminazione sufficiente intorno al dispositivo.

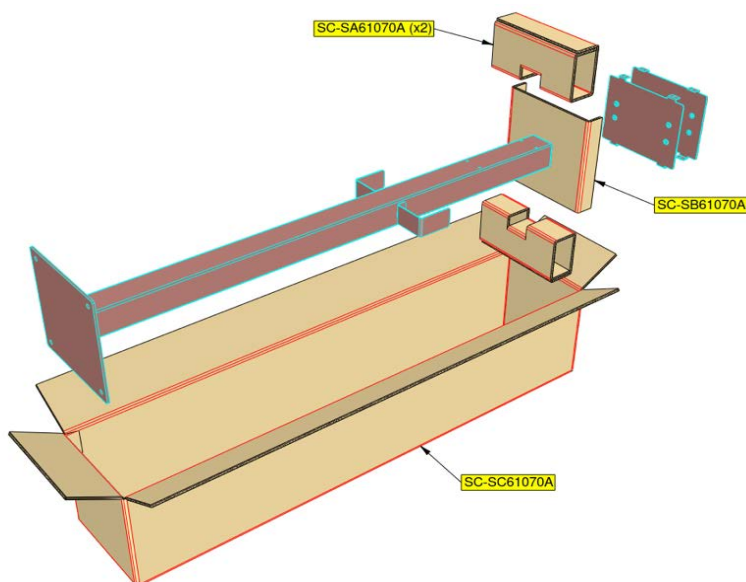
3.5 Disimballaggio

Prima di procedere all'installazione del dispositivo è necessario verificare, in fase di disimballaggio, che le varie parti del dispositivo non mostrino danni fisici dovuti a urti, lacerazioni o abrasioni.

In caso di danno rilevato, è necessario interrompere immediatamente la procedura d'installazione e contattare l'assistenza tecnica come descritto nel paragrafo 1.4.

Le varie componenti sono protette da imballaggio e nastri adesivi: prima dell'installazione è necessario ripulire ogni componente da qualsiasi traccia di polvere, imballaggio o nastri adesivi.

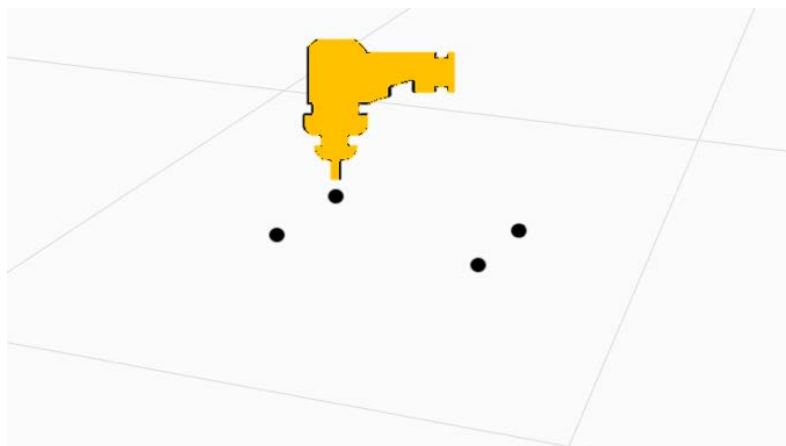
- ⚠ **ATTENZIONE** – Le immagini a seguire hanno scopo illustrativo e potrebbero non mostrare tutte le componenti interne del prodotto o avere differenze trascurabili rispetto alla reale configurazione.



4. *Installazione*

4

1. Appoggiare FIMER FLEXA Stand-Basic al suolo nel punto in cui si vuole installare il prodotto.
2. Utilizzando la base come dima, apporre dei segni sul pavimento in corrispondenza dei quattro (4) fori presenti.
3. Rimuovere FIMER FLEXA Stand-Basic e forare sul suolo in corrispondenza dei quattro (4) segni realizzati nel punto precedente. Eseguire i fori con un trapano e una punta idonea tenendo conto che i tasselli nel kit di installazione sono di tipo M8.

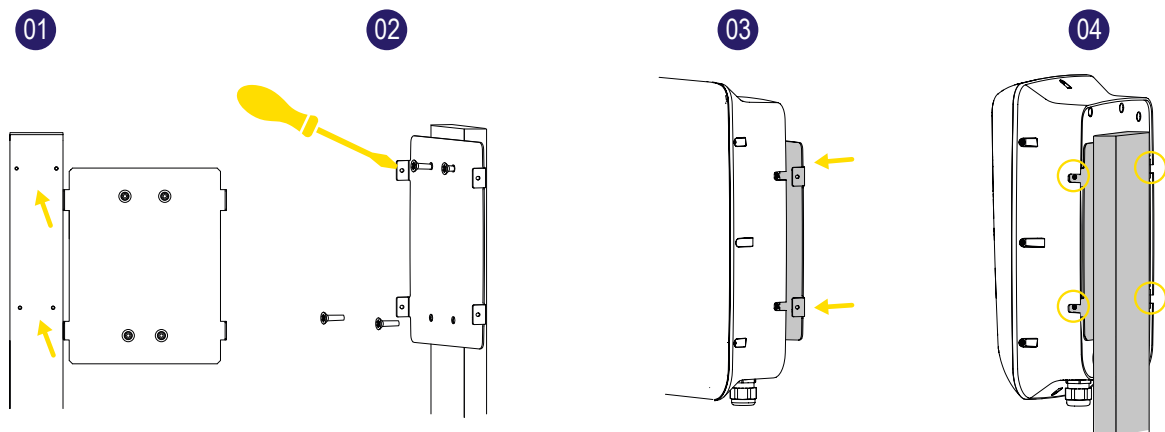


4. Qualora l'installatore voglia aumentare ulteriormente la tenuta, è possibile iniettare della resina ancorante (o chimica) nei quattro (4) fori appena realizzati.
5. Inserire i quattro (4) dispositivi di ancoraggio nei quattro (4) fori appena eseguiti portandoli in battuta. Successivamente, predisporre un primo dado M8 e la sua relativa rondella per gestire il livellamento.
6. Riposizionare FIMER FLEXA Stand-Basic in corrispondenza dei dispositivi di ancoraggio.
7. Nel caso in cui il livellamento non sia corretto, regolare la corsa dei dadi per portarla a livello opportuno.
8. Fissare FIMER FLEXA Stand-Basic al suolo mediante l'utilizzo delle rondelle, delle grower e del dado M8, applicando la forza di serraggio adeguata.

5. Montaggio FLEXA AC Wallbox

5

1. Fissare la piastra in dotazione di FIMER FLEXA Stand-Basic al corpo principale della Stand stessa, utilizzando le quattro (4) viti in dotazione. Questa modalità di installazione, non prevede l'utilizzo della piastra per fissaggio a muro in dotazione con la Wallbox.



2. Rimuovere le dieci (10) viti che fissano la cover alla base della Wallbox. Separare quindi la cover dalla base, riponendola in maniera e in luogo sicuri affinché non possa essere danneggiata accidentalmente.
3. Prendere la base e far combaciare i quattro (4) punti di fissaggio del corpo con la piastra, in modo tale che le quattro (4) alette laterali della piastra di fissaggio siano in corrispondenza delle quattro (4) fessure laterali del corpo posteriore.
4. Inserire le quattro (4) viti a testa esagonale M4x16.
5. Eseguire i collegamenti necessari per il corretto funzionamento della Wallbox (nel caso si necessitino maggiori informazioni, fare riferimento al manuale di installazione di FIMER FLEXA AC Wallbox).
6. Installare infine la cover frontale appoggiandola sul corpo della Wallbox assicurandosi che non vi siano corpi estranei nel mezzo. Successivamente, fissare la cover utilizzando le dieci (10) viti che sono state rimosse precedentemente.

- ⚠ ATTENZIONE** – FIMER FLEXA Stand-Basic non prevede il passaggio di cavi interni per i segnali e l'alimentazione della Wallbox.
- ⚠ ATTENZIONE** – È necessario quindi predisporre un quadro elettrico esterno per il collegamento dell'alimentazione della Wallbox.
- ⚠ ATTENZIONE** – Per maggiori informazioni riguardo i dispositivi di protezione necessari da installare, fare riferimento al manuale di installazione di FIMER FLEXA AC Wallbox.

6. *Manutenzione*

6

Il prodotto non necessita di una manutenzione programmata, fatta eccezione per gli ambienti pubblici, affinché si controllino eventuali danni come incisioni, graffi e lesioni varie che potrebbero compromettere la vita utile del prodotto.



Per maggiori informazioni si prega di contattare un rappresentante FIMER o visitare:

fimer.com

L'azienda si riserva il diritto di apportare modifiche tecniche o modificare i contenuti del presente documento senza preavviso. Per quanto riguarda gli ordini di acquisto, valgono i dettagli concordati. FIMER declina qualsiasi responsabilità per possibili errori o mancanza di informazioni nel presente documento.

L'azienda si riserva tutti i diritti sul presente documento, sugli argomenti e sulle illustrazioni in esso contenuti. Qualsiasi riproduzione, rivelazione a terzi o utilizzo dei contenuti, in toto o in parte, è vietata senza previa autorizzazione scritta da parte di FIMER. Copyright© 2023 FIMER. Tutti i diritti riservati.